

MANIFOLD TUBI

CON ELETTROVALVOLA MOTORIZZATA E SENSORE DI FLUSSO



Il manifold tubi è un circuito idraulico posto su un pannello che standardizza l'installazione al fine di ridurre i tempi di apprendimento, di esecuzione ed errori correlati. Quindi semplifica e migliora la qualità dell'impianto da realizzare con evidente riduzione dei costi d'installazione, dovuti alla singola progettazione in loco con la conseguente ricerca dei materiali da utilizzare.

Inoltre l'installazione standardizzata rende omogenei i vari impianti facilitando l'apprendimento e l'esecuzione della manutenzione.

- Valvola motorizzata di spurgo.
- Rubinetto ingresso acqua.
- Rubinetto uscita acqua.
- Valvola di non ritorno.
- Sensore di flusso.
- 3 punti di iniezione.
- Raccordo a croce per sonda conducibilità e pH (Redox su richiesta).
- Sonde vendute separatamente.

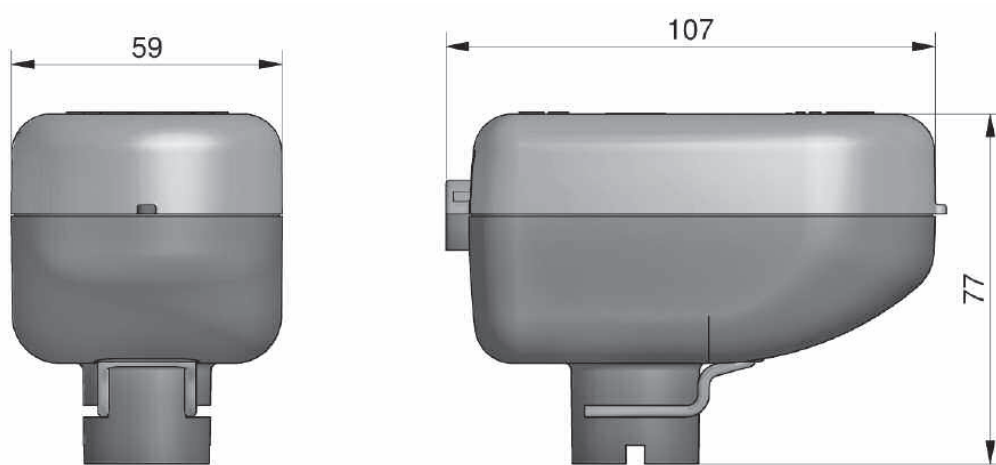
modello	descrizione	diámetro tubi
MANIFOLD/TUBI/EV 1"	Manifold tubi 2 punti 230vac sonda ecdc	1
MANIFOLD/TUBI/EV 1"	Manifold tubi 2 punti 230vac sonda ecind	1
MANIFOLD/TUBI/EV 1-1/2"	Manifold tubi 2 punti 230vac sonda ecind	1 1/2"
MANIFOLD/TUBI/EV 1-1/4"	Manifold tubi 2 punti 230vac sonda ecind	1 1/4"
MANIFOLD/TUBI/EV 1-1/4"	Manifold tubi 2 punti 230vac sonda ecdd	1 1/4"
MANIFOLD/TUBI/EV 2"	Manifold tubi 2 punti 230vac sonda ecind	2
MANIFOLD/TUBI/EV 3/4"	Manifold tubi 2 punti 230vac sonda ecind	3/4"
MANIFOLD/TUBI/EV 3/4"	Manifold tubi 2 punti 230vac sonda ecdd	3/4"

ACCESSORI

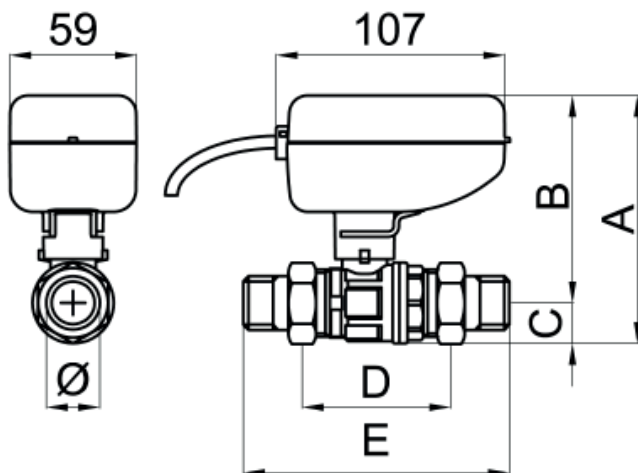
modello	descrizione
SF/2F	Sf/2f sensore di flusso 2m x manifold strumento
SF/2F	Sf/2f sensore di flusso 1m x manifold strumento
SF/BNC	Sf/bnc sensore di flusso 2m x manifold
SF/BNC	Sf/bnc sensore di flusso 1m x manifold
VALVOLA MOTORIZZATA 1"	Valvola motorizzata 1" 230vac ip54
VALVOLA MOTORIZZATA 1" 24VAC	Valvola motorizzata 1" 24vac ip54
VALVOLA MOTORIZZATA 1-1/2"	Valvola motorizzata 1-1/2" 230vac ip54
VALVOLA MOTORIZZATA 1-1/4"	Valvola motorizzata 1-1/4" 230vac
VALVOLA MOTORIZZATA 2"	Valvola motorizzata 2" 230vac
VALVOLA MOTORIZZATA 3/4"	Valvola motorizzata 3/4" 230vac ip54
VALVOLA MOTORIZZATA 3/4" 24VAC	Valvola motorizzata 3/4" 24vac ip54

DIMENSIONALE E CARATTERISTICHE VALVOLA MOTORIZZATA

DIMENSIONI



DIMENSIONI D'INGOMBRO



DN	Ø CODOLI	Ø CORPO VALVOLA	A	B	C	D	E
15	1/2"	3/4"	111	94	17	63	118
20	3/4"	1"	120	100	20	67	128
25	1"	1" 1/4	126	103	23	77	147

