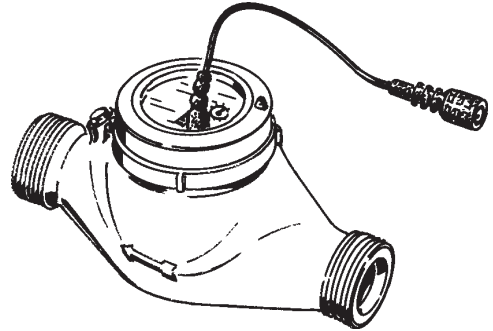


# CONTATORI LANCIA IMPULSI A TURBINA Data Sheet

## CARATTERISTICHE

- Contatori filettati per acqua fredda o calda, a getto unico (mod. 15 - 20 - 25 - 30 - 40) e multiplo (mod. 50) con quadrante bagnato o asciutto
- Contatori filettati da 1/2" a 2"
- Cassa e testa in ottone (ad eccezione del modello 50mm 2" con cassa e testa in ghisa)
- Temperatura lavoro: acqua fredda fino a 30° C, acqua calda fino a 90° C (mod. CTCI)
- Cavo (RG58) lungo 2m con connettore BNC
- Contatto reed con 10<sup>9</sup> operazioni di chiusura
- Max tensione 250 VAC, 200 VDC
- Max corrente 1.0 A
- Max potenza 10 VA
- Disponibili contatori senza emettitori d'impulsi



## Configurazione

MODELLI		
<b>CTCI.</b>	<b>CTCI</b>	Contatore lancia impulsi a turbina per acqua calda
<b>CTFI.</b>	<b>CTFI</b>	Contatore lancia impulsi a turbina per acqua fredda
<b>CTFIT</b>	<b>CTFIT</b>	Contatore lancia impulsi a turbina per acqua fredda con interno ed esterno teflonato
<b>CTCIT</b>	<b>CTCIT</b>	Contatore lancia impulsi a turbina per acqua calda con interno ed esterno teflonato
<b>CATCI</b>	<b>CATCI</b>	Contatore lancia impulsi a turbina per acqua calda con quadrante asciutto
<b>CATCT</b>	<b>CATCIT</b>	Contatore lancia impulsi a turbina per acqua calda con quadrante asciutto con interno ed esterno teflonato
<b>CATFI</b>	<b>CATFI</b>	Contatore lancia impulsi a turbina per acqua fredda con quadrante asciutto
<b>CATFT</b>	<b>CATFIT</b>	Contatore lancia impulsi a turbina per acqua fredda con quadrante asciutto con interno ed esterno teflonato

Modello **CTCI.** **015** **0** **04** **L** **0** **2.5**

CALIBRI		
	inc	mm
015	1/2	15
020	3/4	20
025	1	25
030	1.1/4	30
040	1.1/2	40
050	2	50

CONNETTORE	
0	BNC
1	2 fili
3	2 fili (cavo coassiale)

QUANTITA' PER IMPULSO	
L	1 litro
D	10 litri
C	100 litri
M	1000 litri

**IMPULSI PER LITRO**  
Fare riferimento alla "tabella impulsi litro"

# CONTATORI LANCIA IMPULSI A TURBINA Data Sheet

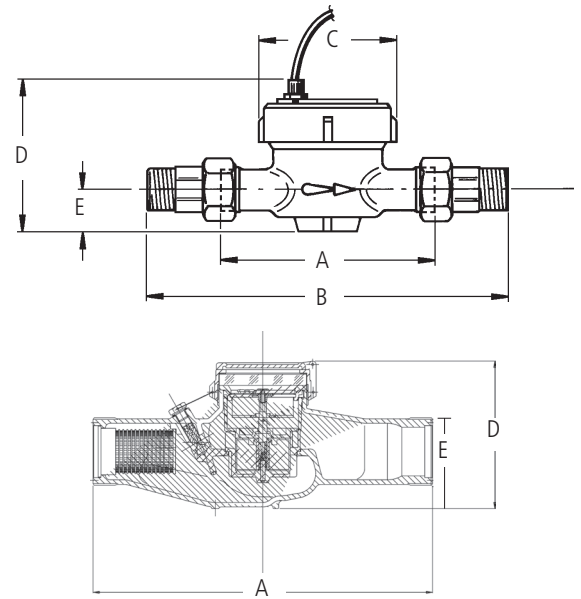
## IMPULSI PER LITRO

Impulsi litro contatori serie CTFI / CTCI / CTFIT / CTCIT						
	Calibro contatore					
	15	20	25	30	40	50
Impulsi per 1 lt	35 - 70 - 140 1-2-4	22.5 - 45 90 1-2-4	12 - 24 - 48 1-2-4	12 - 24 - 48 1-2-4	4.5 - 9 - 18 1-2-4	1-2-4
Impulsi per 10 lt	1-2-4	1-2-4	1-2-4	1-2-4	1-2-4	1-2-4
Impulsi per 100 lt	1-2-4	1-2-4	1-2-4	1-2-4	1-2-4	1-2-4
Impulsi per 1000 lt	1-2-4	1-2-4	1-2-4	1-2-4	1-2-4	1-2-4

Impulsi litro contatori serie CATFI / CATFIT / CATCI / CATCIT						
	Calibro contatore					
	15	20	25	30	40	50
Impulsi per 1 lt	35 - 70 - 140 1-2-4	22.5 - 45 90 1-2-4	1-2-4	1-2-4	1-2-4	1-2-4
Impulsi per 10 lt	1-2-4	1-2-4	1-2-4	1-2-4	1-2-4	1-2-4
Impulsi per 100 lt	1-2-4	1-2-4	1-2-4	1-2-4	1-2-4	1-2-4
Impulsi per 1000 lt	1-2-4	1-2-4	1-2-4	1-2-4	1-2-4	1-2-4

## DIMENSIONI

Calibro		mm inch	15	20	25	30	40	50
			1/2	3/4	1	1.1/4	1.1/2	2
Lunghezza senza raccordi	A	mm	110	130	160	160	200	300
Lunghezza con raccordi	B	mm	190	228	260	280	340	460
Larghezza	C	mm	80	80	100	100	110	108
Altezza	D	mm	110	110	132	132	137	130,5
Altezza dal tubo	E	mm	24	24	34	34	42	50,5
Peso con raccordi	Kg		0,850	1,100	1,750	2,000	3,460	-
Numero Omolog. CEE			B93	B93	B97	B97	B99	B02
			320	320	320	320	320	320
			01	02	03	04	11	13



## DATI TECNICI

Calibro		mm inch	15	20	25	30	40	50
			1/2	3/4	1	1.1/4	1.1/2	2
Rottura d'inerzia	l/h		10	15	20	20	25	50
Portata max temporanea Qmax	m³/h		3	5	7	10	20	30
Portata con 10m di perdita di carico	m³/h		3	5	7	10	20	30
Portata nominale	m³/h		1.5	2.5	3.5	5	10	15
Prima portata di precisione ± 5%	l/h		30	50	70	100	200	450
Seconda portata di precisione ± 2%	l/h		120	200	280	400	800	3000
Pressione max di esercizio	bar		16	16	16	16	16	16
Letture minima	l		0.1	0.1	0.1	0.1	0.1	0.5
Letture massima	m³		10 <sup>5</sup>	10 <sup>5</sup>	10 <sup>5</sup>	10 <sup>5</sup>	10 <sup>5</sup>	10 <sup>6</sup>
Giri turbina per litro	g/l		34.8	22.5	11.7	11.7	4.5	3.16

