

CONTATORI LANCIA IMPULSI WOLTMANN

Data Sheet

CARATTERISTICHE

- Contatori a quadrante asciutto
- Contatore filettato tipo Woltmann per acqua fredda da 2"
- Contatori flangiati da 2" a 12"
- Contatore a mulinello per montaggio orizzontale e verticale
- Temperatura lavoro: acqua fredda fino a 60° C
CWCA Mod. fino a 130 °C e 16 bar
- Cassa in ghisa verniciata esternamente (ad eccezione CWFI con cassa in ottone)
- Max tensione 250 VAC, 200 VDC
- Max corrente 1.0 A
- Max potenza 10 VA
- Disponibili contatori senza emettitori d'impulsi



Configurazione

MODELLI	
CWFA	"CWFA" - Contatore lancia impulsi Woltmann per acqua fredda con quadrante asciutto
CWCA	"CWCA" - Contatore lancia impulsi Woltmann per acqua calda con quadrante asciutto
CWFI	"CWFI" - Contatore lancia impulsi Woltmann per acqua fredda con quadrante asciutto (filettato 2")
CWFAT	"CWFAT" - Contatore lancia impulsi Woltmann per acqua fredda con quadrante asciutto. Con interno ed esterno teflonato.

Modello **CWCA.** **050** **0** **01** **L** **0** **2.5**

CALIBRI		
	inc	mm
050	2	50
065	2 1/2	65
080	3	80
100	4	100
150	6	150
200	8	200
250	10	250
300	12	300

CONNETTORE	
0	BNC
1	2 fili
3	2 fili (cavo coassiale)

QUANTITA' PER IMPULSO	
L	1 litro
D	10 litri
C	100 litri
M	1000 litri

IMPULSI PER LITRO

Fare riferimento alla "tabella impulsi litro"

CONTATORI LANCIA IMPULSI WOLTMANN

Data Sheet

IMPULSI PER LITRO

	Impulsi litro contatori serie CWFA / CWFI / CWFAT							
	Calibro contatore							
	50 - 2"	65 - 2,5"	80 - 3"	100 - 4"	150 - 6"	200 - 8"	250 - 10"	300 - 12"
Impulsi per 10 lt	1-2-4	1-2-4	1-2-4	n/a	n/a	n/a	n/a	n/a
Impulsi per 100 lt	1-2-4	1-2-4	1-2-4	1-2-4	1-2-4	n/a	n/a	n/a
Impulsi per 1000 lt	1-2-4	1-2-4	1-2-4	1-2-4	1-2-4	1-2-4	1-2-4	1-2-4
Impulsi per 10000 lt	n/a	n/a	n/a	1-2-4	1-2-4	1-2-4	1-2-4	1-2-4

	Impulsi litro contatori serie CWCA					
	Calibro contatore					
	50 - 2"	65 - 2,5"	80 - 3"	100 - 4"	150 - 6"	200 - 8"
Impulsi per 100 lt	1			n/a		
Impulsi per 1000 lt	n/a			1		

DIMENSIONI

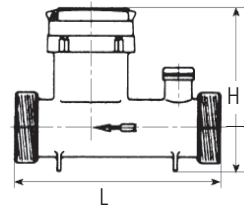
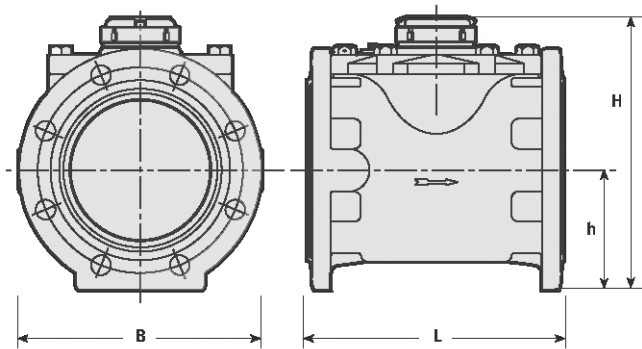
CALIBRO	(mm)	50	65	80	100	150	200	250	300	CWFI 50
	(inch)	2	2 1/2	3	4	6	8	10	12	CWFI 2
L - lunghezza (mm)		200	200	230	250	300	350	450	500	200
B - larghezza (mm)		165	185	200	200	283	340	406	460	-
H - altezza (mm)		214	228	234	250	310	338	438	465	175
h - altezza (mm)		70	84	90	106	130	158	258	330	-
Peso (kg)		12	13	15.5	19	35	47	75	95	5

CWFAT

QUADRANTE ASCIUTTO

MAX 60°C - 16 BAR
Contatore Woltman a tamburo estraibile
Interno ed esterno teflonato
Cavo da 2,5 m.

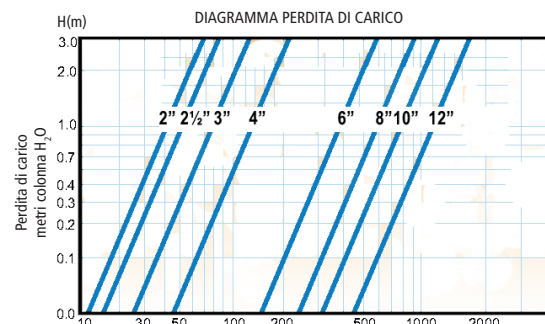
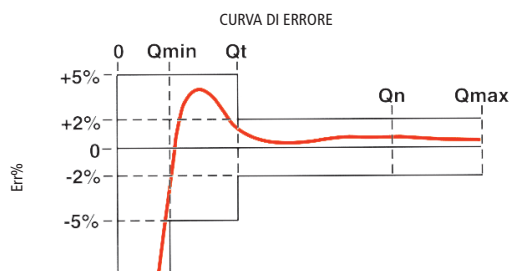
CWFAT 50	Flangia 2"
CWFAT 65	Flangia 2,1/2"
CWFAT 80	Flangia 3"
CWFAT 100	Flangia 4"



DATI TECNICI

CALIBRI		Portata max temporanea (m³/h)	Portata nominale (m³/h)	Prima portata di precisione (m³/h)	Seconda portata di precisione (m³/h)	Rottura d'inerzia (m³/h)	Letture max (m³)	Letture min (l)	Unità minima di lettura (litri)
mm	inch								
50	2	78.75	63	1.01	0.63	0.15	10 ⁶	100	0.5
65	2 1/2	78.75	63	1.01	0.63	0.15	10 ⁶	100	0.5
80	3	125	100	1.6	1	0.25	10 ⁶	100	0.5
100	4	200	160	2.56	1.6	0.3	10 ⁷ /10 ⁶	100	5
150	6	312.5	250	4	2.5	0.8	10 ⁷ /10 ⁶	100	5
200	8	787.5	630	20.16	12.6	2	10 ⁸	50	50
250	10	1250	1000	32	20	3	10 ⁸	50	50
300	12	1250	1000	32	20	4	10 ⁸	50	50

Accuratezza ±5%



Via Donatori di Sangue, 1 - 02100 Rieti (Italy)
+39 074622841 | emecpumps.com

Specifications subject to change without notice | R2025

emec
SIMPLE AS WATER



qualityaustria
SYSTEM CERTIFIED
ISO 9001:2015 No.07728/0
ISO 14001:2015 No.00997/0
ISO 45001:2018 No.01121/0