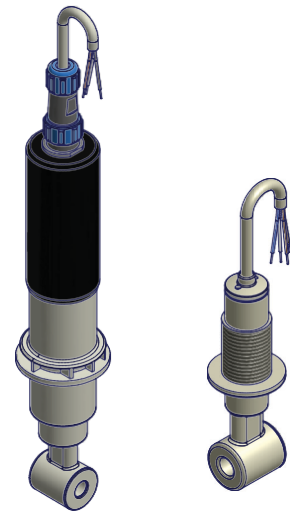


EIGENSCHAFTEN

- Leitfähigkeitsmessung mit induktivem Sensor
- Das induktive Messsystem macht die Messung stabiler, da sie unabhängig von Polarisationserscheinungen und Schmutzablagerungen auf der Elektrode ist
- Temperaturkompensation PT100 (NTC 10k oder ohne Kompensation)
- Hohe Temperatur- (bis zu 85 °C) und Druckstabilität (8 bar)
- Große Messkapazität (bis zu 300 mS)

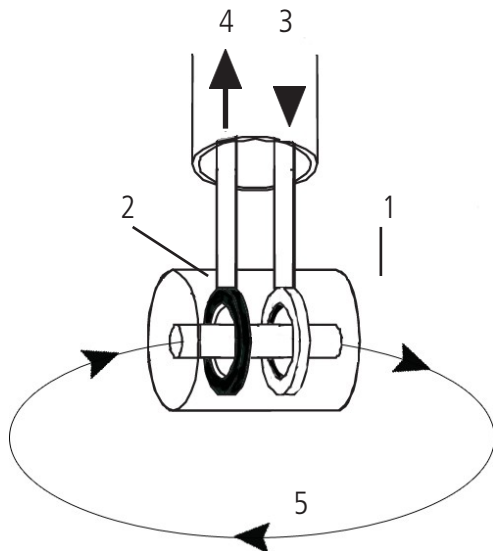


Leitfähigkeitsmessung nach dem induktiven Verfahren: Arbeitsprinzip

Das Messprinzip der induktiven Leitfähigkeit beruht auf der Erfassung des proportional zur Leitfähigkeit verlaufenden Ausgangsstroms.

Die Sonde besteht aus zwei Elementen, einer Spule und einem Widerstand, die in ein zylindrisches, von einem Loch durchzogenes Gehäuse eingebettet sind. Eine an die Spule angelegte Wechselspannung erzeugt ein magnetisches Wechselfeld, das in der Flüssigkeit einen Strom erzeugt, der proportional zur Leitfähigkeit ist.

Dieser Strom induziert in dem Widerstand eine Spannung, die zur Bestimmung der Leitfähigkeit vom Empfänger ausgewertet wird.



- 1 - Spule
- 2 - Widerstand
- 3 - Wechselstromgenerator
- 4 - Empfänger
- 5 - Stromfluss in der Flüssigkeit

ECDIND PT - ECDSIND PT

Induktive Leitfähigkeitssonde

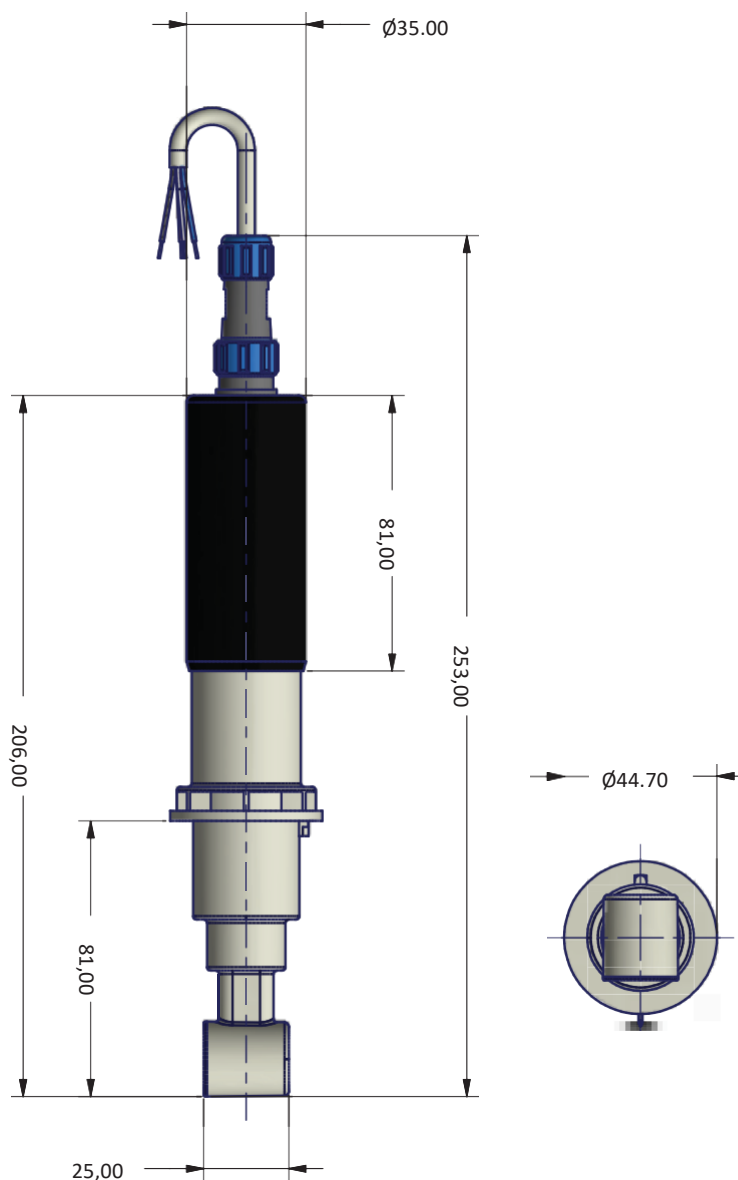
ECDIND PT

Analysesystem:	induktiv
Temperatur:	Dauermessung max. 85 °C (185 °F); vorübergehende Messung max. 100 °C (212 °F)
Max. Druck:	8 bar (116 PSI)
Kabel/Stecker:	G1 und NPT 3/4"
Kabellänge:	4 m
Material:	PEEK
Temperaturfühler:	PT100
Sondenhalter:	PEL-IND; PEL INDC; PEL IND SS; NPED-IND; PEC IND

Model	Range	Pressure (Bar)	Temperature (°C)	Cable (m)	Body	Compensation
ECDINDPT	0,1-3 mS; 0,3-30 mS; 0,3-300 mS	0 - 8	0 - 85	4	peek	PT100

ABMESSUNGEN

angegeben in mm



ECDIND PT - ECDSIND PT

Induktive Leitfähigkeitssonde

Datenblatt

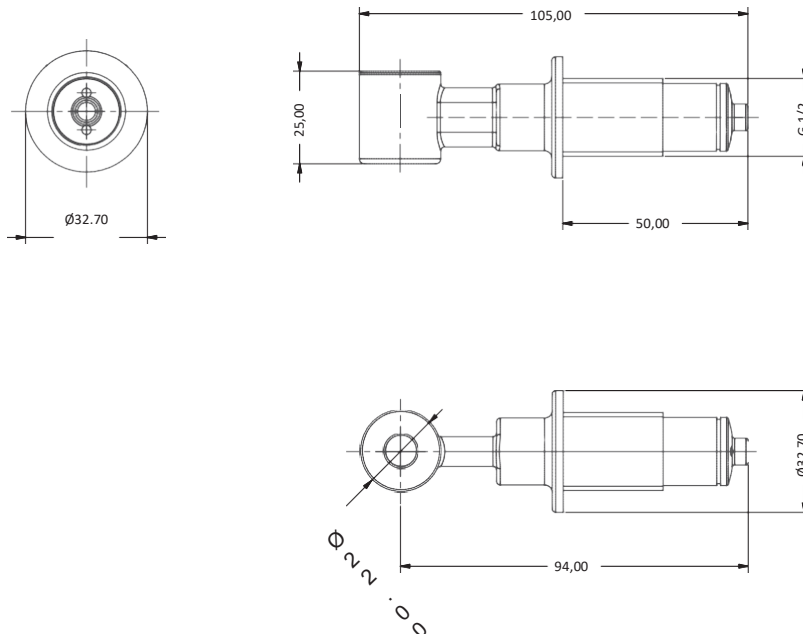
ECDSIND PT

Analysesystem:	induktiv
Temperatur: Max.	Dauermessung max 85 °C (185 °F); vorübergehende Messung max 100 °C (212 °F)
Druck: Kabel/	8 bar (116 PSI)
Stecker:	G1 und NPT 3/4"
Kabellänge:	4 m
Material:	PEEK
Temperaturfühler:	PT100
Sondenhalter:	NPED-INDS; NPED4-INDS

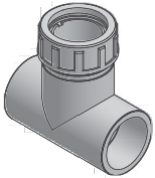
Model	Range	Pressure (Bar)	Temperature (°C)	Cable (m)	Body	Compensation
ECDSINDPT	0,3-10 mS	0 - 8	0 - 85	4	peek	PT100

ABMESSUNGEN

angegeben in mm



KORREKTE INSTALLATION IM SONDENHALTER



Der Sensor muss so in den Elektrodenhalter eingebaut werden, dass das Loch in Strömungsrichtung ausgerichtet ist.

Der Sensor muss vollständig von der Flüssigkeit bedeckt sein.



Via Donatori di Sangue, 1 - 02100 Rieti (Italy)
+39 074622841 | emecpumps.com

Specifications subject to change without notice | R11-19

emec 
SIMPLE AS WATER



qualityaustria
SYSTEM CERTIFIED

ISO 9001:2015
ISO 14001:2015
BS OHSAS 18001:2007

Via Donatori di Sangue, 1 - 02100 Rieti (Italy)
+39 074622841 | emecpumps.com

Specifications subject to change without notice | R2025

emec 
SIMPLE AS WATER



qualityaustria
SYSTEM CERTIFIED

ISO 9001:2015
ISO 14001:2015
ISO 45001:2018

No.07728/0
No.00997/0
No.01121/0