

LEITFÄHIGKEITSSONDEN EDELSTAHELEKTRODEN

Datenblatt

LEITFÄHIGKEITSSONDEN MIT EDELSTAHELEKTRODEN

Die Leitfähigkeitselektroden aus EDELSTAHL und Körper aus PVDF sind die ideale Ergänzung zu den Emec-Geräten, um eine genaue und zuverlässige Prozesskontrolle zu gewährleisten.

Einfach zu warten, liefern sie schnelle und genaue Messwerte.

R20922

	7 bar
	60 °C
Max	
	2 bar
	100 °C
K	0.1 - 1

ECDI/K01-K1 - ECDCI/K01-K1 - ECDICPT/K01-K1-K02 ECDIM/K01-K1 - ECDICM/K01-K1 - ECDICMPT/K01-K1

MODELLE

	ECDI/1	ECDI/01	ECDI/02	ECDCI/1	ECDCI/01	ECDCIPT/1	ECDCIPT/01	ECDCIPT/02
Messskala	0-5 ms	0-200 µS	0-500 µS	0-5 ms	0-200 µS	0-5 ms	0-200 µS	0-500 µS
K-Faktor	1	0,1	0,2	1	0,1	1	0,1	0,2
Max. Druck Max Temperatur	7 bar/60 °C (2 bar/100 °C)	7 bar/60 °C (2 bar/100 °C)	7 bar/60 °C (2 bar/100 °C)	7 bar/60 °C (2 bar/100 °C)	7 bar/60 °C (2 bar/100 °C)	7 bar/60 °C (2 bar/100 °C)	7 bar/60 °C (2 bar/100 °C)	7 bar/60 °C (2 bar/100 °C)
Körper	PVDF	PVDF	PVDF	PVDF	PVDF	PVDF	PVDF	PVDF
Elektroden	Edelstahl	Edelstahl	Edelstahl	Edelstahl	Edelstahl	Edelstahl	Edelstahl	Edelstahl
Durchmesser	R 3/4"	R 3/4"	R 3/4"	R 3/4"	R 3/4"	R 3/4"	R 3/4"	R 3/4"
Kabellänge	4 m	4 m	4 m	4 m	4 m	4 m	4 m	4 m
Temperaturkompensation	N/A	N/A	N/A	NTC	NTC	PT100	PT100	PT100

	ECDIM/1	ECDIM/01	ECDCIM/1	ECDCIM/01	ECDCIMPT/1	ECDCIMPT/01
Messskala	0-5 ms	0-200 µS	0-5 ms	0-200 µS	0-5 ms	0-200 µS
K-Faktor	1	0,1	1	0,1	1	0,1
Max. Druck Max Temperatur	7 bar/60 °C (2 bar/100 °C)	7 bar/60 °C (2 bar/100 °C)	7 bar/60 °C (2 bar/100 °C)	7 bar/60 °C (2 bar/100 °C)	7 bar/60 °C (2 bar/100 °C)	7 bar/60 °C (2 bar/100 °C)
Körper	PVDF	PVDF	PVDF	PVDF	PVDF	PVDF
Elektroden	Edelstahl	Edelstahl	Edelstahl	Edelstahl	Edelstahl	Edelstahl
Durchmesser	R 1/2"	R 1/2"	R 1/2"	R 1/2"	R 1/2"	R 1/2"
Kabellänge	4 m	4 m	4 m	4 m	4 m	4 m
Temperaturkompensation	N/A	N/A	NTC	NTC	PT100	PT100

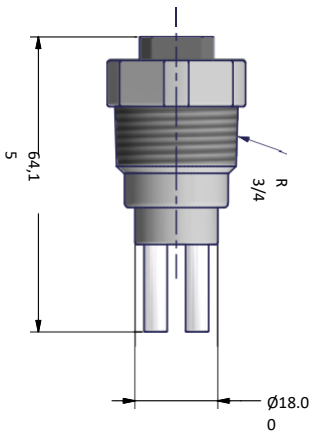
KOMPENSATION	DRÄHTE		QUERSCHNITT
N/A	ROT	ELEKTRODEN	4 x 0,14
	SCHWARZ		
	MASSE	MASSE	

NTC 10K	ROT	ELEKTRODEN	4 x 0,14
	SCHWARZ		
	WEISS	NTC 10K	
	GRÜN		

PT 100	ROT	ELEKTRODEN	2 x 0,50
	SCHWARZ		
	BLAU	MASSE	4 x 0,22
	GRÜN		
	BRAUN	PT 100	
GELB- WEISS			

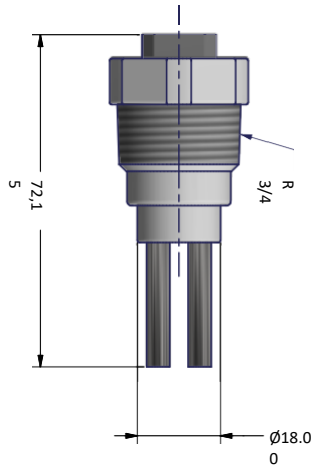
LEITFÄHIGKEITSSONDEN EDELSTAHELEKTRODEN

Datenblatt



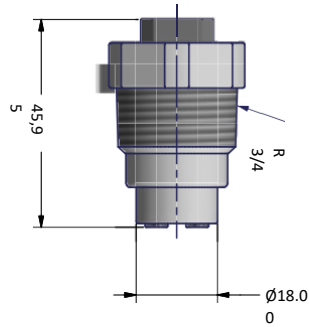
ECDI/0,2

ECDIC
ECDICPT



ECDI/0,1

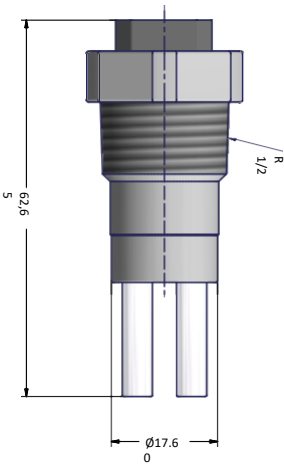
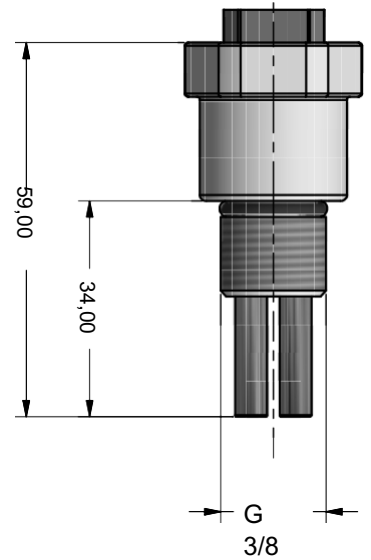
ECDIC
ECDICPT



ECDI/1

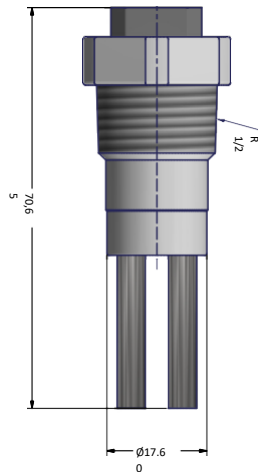
ECDIC
ECDICPT

ECDI/02



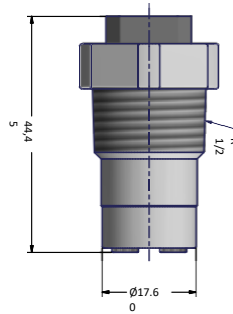
ECDIM/0,2

ECDICM
ECDICPTM



ECDIM/0,1

ECDICM
ECDICPTM



ECDIM/1

ECDICM
ECDICPTM