

LEITFÄHIGKEITSSONDEN EDELSTAHL (AISI-316) (R 3/4")

Datenblatt

LEITFÄHIGKEITSSONDEN AUS EDELSTAHL

Die Leitfähigkeitselektroden aus EDELSTAHL sind die ideale Ergänzung zu den Emec-Geräten um eine genaue und zuverlässige Prozesskontrolle zu gewährleisten.

Sie sind wartungsfreundlich und liefern schnelle und genaue Messwerte - Eigenschaften, die bei den anspruchsvollsten Messungen erforderlich sind.

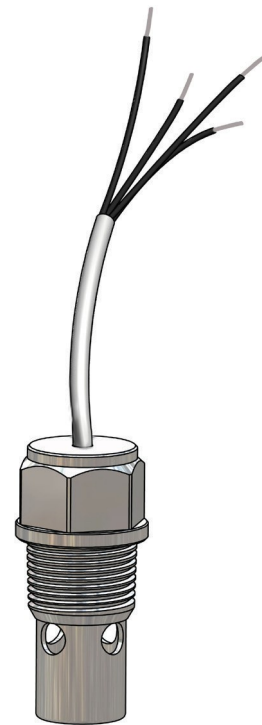
Ideal für Messungen in Anlagen mit HOHEN TEMPERATUREN/DRUCK.

Max 15 bar
130 °C

NTC 10k PT100



EICDC/K1 - K01 - K001
EICDCPT/K1 - K01 - K001



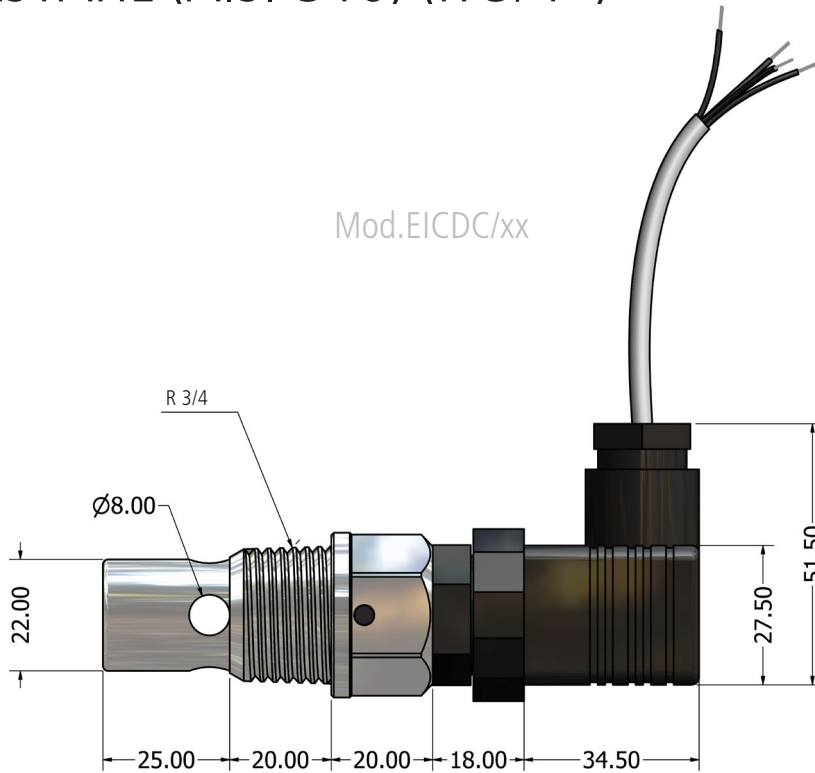
EICDHPT/K1 - K01 - K001

MODELLE

	EICDC/1	EICDC/01	EICDC/001	EICDCPT/1	EICDCPT/01	EICDCPT/001	EICDHPT/1	EICDHPT/01	EICDHPT/001
Messskala	0÷20 mS	0÷200 µS	0÷20 µS	0÷20 mS	0÷200 µS	0÷20 µS	0÷20 mS	0÷200 µS	0÷20 µS
K-Faktor	1	0,1	0,01	1	0,1	0,01	1	0,1	0,01
Max. Druck / Temperatur	15 bar / 130 °C	15 bar / 130 °C	15 bar / 130 °C	15 bar / 130 °C	15 bar / 130 °C	15 bar / 130 °C	15 bar / 200 °C	15 bar / 200 °C	15 bar / 200 °C
Körper	Edelstahl	Edelstahl	Edelstahl	Edelstahl	Edelstahl	Edelstahl	Edelstahl	Edelstahl	Edelstahl
Elektroden	Edelstahl	Edelstahl	Edelstahl	Edelstahl	Edelstahl	Edelstahl	Edelstahl	Edelstahl	Edelstahl
Durchmesser	R 3/4"	R 3/4"	R 3/4"	R 3/4"	R 3/4"	R 3/4"	R 3/4"	R 3/4"	R 3/4"
Kabellänge	4 m	4 m	4 m	4 m	4 m	4 m	4 m	4 m	4 m
Temperaturkompensation	NTC 10K	NTC 10K	NTC 10K	PT 100	PT 100	PT 100	PT 100	PT 100	PT 100

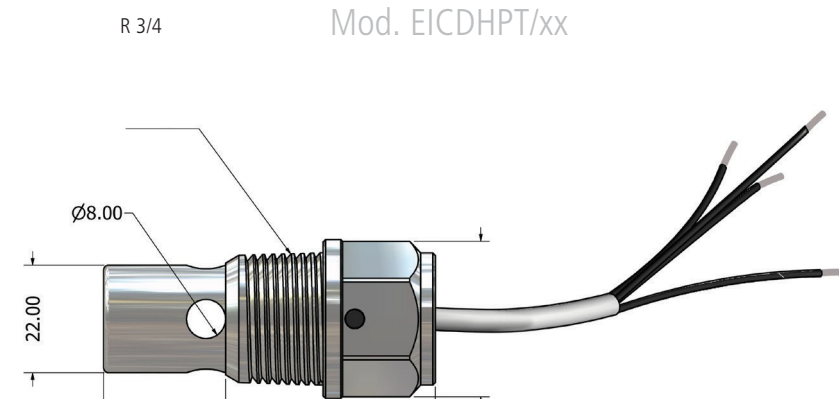
LEITFÄHIGKEITSSONDEN EDELSTAHL (AISI-316) (R 3/4")

Datenblatt



Mod. EICDC/xx

Kabellänge 4.0 m



R 3/4

Mod. EICDHPT/xx

Kabellänge 4.0 m

KOMPENSATION	DRÄHTE		QUERSCHNITT
NTC 10K	ROT	ELEKTRODEN	4 x 0,14
	SCHWARZ		
	WEISS	NTC 10K	
	GRÜN		
	BLAU	ABSCHIRMUNG	
PT 100	ROT	ELEKTRODEN	4 x 0,22
	SCHWARZ		
	GELB-WEISS-GRÜN- BRAUN	PT 100	
	BLAU	ABSCHIRMUNG	