

Die Temperaturfühler sind wartungsfreundlich und liefern schnelle und genaue Messwerte - Eigenschaften, die bei den anspruchsvollsten Messungen erforderlich sind.



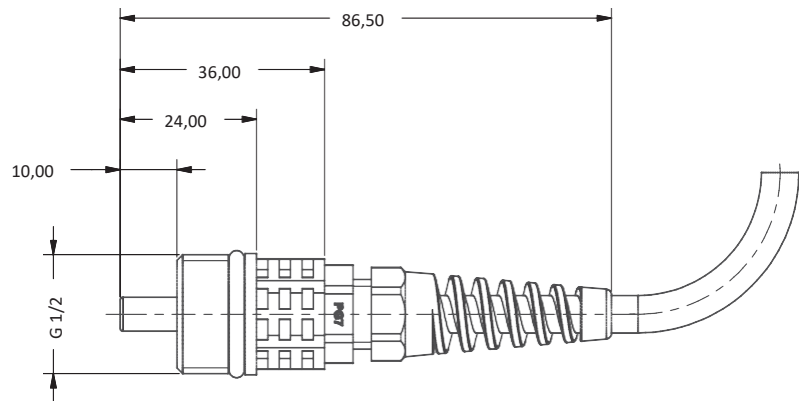
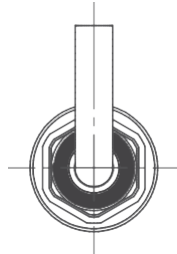
ETEPCH18
ETEPTCH18

ETEPCH18/L
ETEPTCH18/L

Modelle

	Elektrode	Skala	Druck	Kabel	Körper	Sensor	Anmeldung
ETEPCH18	Temperaturkompensation	0-100°C	10 bar	4 m	PVDF (Gewinde 1/2")	NTC 10Kohm	ECL6 PEF
ETEPCH18/L	Temperaturkompensation	0-100°C	10 bar	4 m	PVDF (Gewinde 1/2")	NTC 10Kohm	NPED PEF22 - PEF23
ETEPTCH18	Temperaturkompensation	0-100°C	10 bar	4 m	PVDF (Gewinde 1/2")	PT100	ECL6 PEF
ETEPTCH18/L	Temperaturkompensation	0-100°C	10 bar	4 m	PVDF (Gewinde 1/2")	PT100	NPED PEF22 - PEF23

**ETEPCH18
ETEPTCH18**



**ETEPCH18/L
ETEPTCH18/L**

