



- IT**
- A. Corpo pompa
 - B. Tubo di sfiato (MORBIDO)
 - C. Tubo di aspirazione (MORBIDO)
 - D. Sonda di livello
 - E. Filtro di fondo
 - F. Tubo di mandata (RIGIDO)
 - G. Valvola di iniezione
 - H. Allarme / Standby

- DE**
- A. Pumpenkörper
 - B. Entlüftungsrohr (WEICH)
 - C. Saugrohr (WEICH)
 - D. Füllstandssonde
 - E. Hintergrundfilter
 - F. Einlassrohr (STARR)
 - G. Einspritzventil
 - H. Alarm / Standby

- EN**
- A. Pump body
 - B. Vent pipe (SOFT)
 - C. Suction pipe (SOFT)
 - D. Level probe
 - E. Bottom filter
 - F. Delivery pipe (RIGID)
 - G. Injection valve
 - H. Alarm / Standby

- ES**
- A. Cuerpo bomba
 - B. Tubo de ventilación (BLANDO)
 - C. Tubo de aspiración (BLANDO)
 - D. Sonda de nivel
 - E. Filtro de fondo
 - F. Tubo de impulsión (RÍGIDO)
 - G. Válvula de inyección
 - H. Alarma / Standby

- FR**
- A. Corps de pompe
 - B. Tuyau de purge (SOUPLE)
 - C. Tuyau d'aspiration (SOUPLE)
 - D. Sonde de niveau
 - E. Crépine de aspiration
 - F. Tuyau de refoulement (RIGIDE)
 - G. Clapet d'injection
 - H. Alarme / Standby

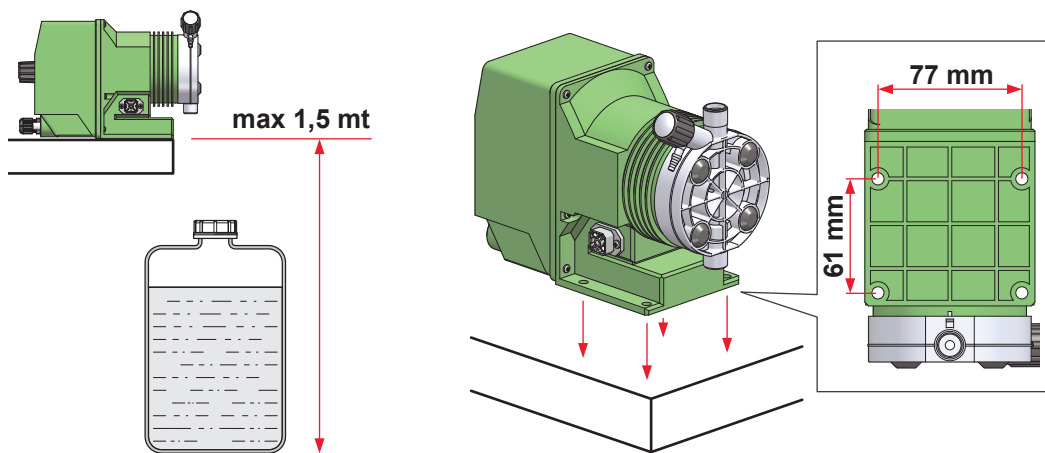
- PL**
- A. Korpus pompy
 - B. Rura odpowietrzająca (ELASTYCZNA)
 - C. Rura zasysania (ELASTYCZNA)
 - D. Sonda poziomu
 - E. Filtr ssący
 - F. Rura tłoczenia (SZTYWNA)
 - G. Zawór wtryskowy
 - H. Alarm / Standby

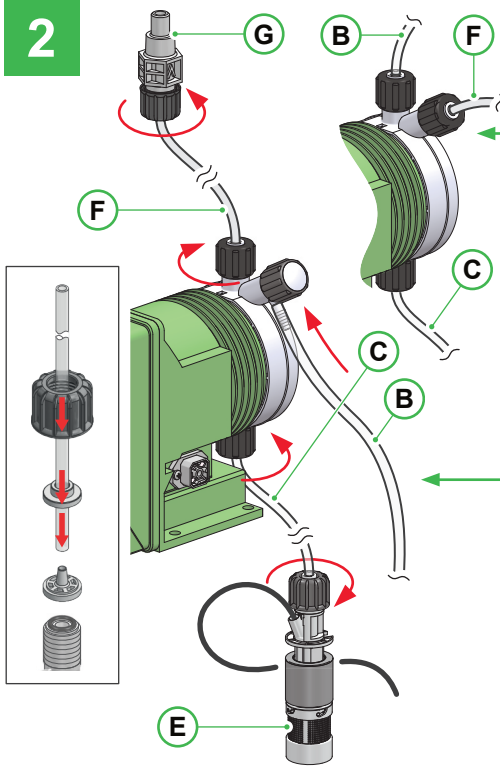
- IT** La pompa dosatrice è destinata al dosaggio di prodotti chimici.
DE Die Dosierpumpe ist für die Dosierung von Chemikalien bestimmt.
EN The dosing pump is intended for dosing chemicals.
ES La bomba dosificadora está destinada a la dosificación de productos químicos.
FR La pompe doseuse est destinée au dosage de produits chimiques.
PL Pompa dozująca przeznaczona jest do dozowania produktów chemicznych.

- !** **IT** **Pericolo** Il produttore della pompa dosatrice non può essere ritenuto responsabile per danni a persone o cose causate da cattiva installazione o uso errato della pompa dosatrice!
DE **Gefahr** Der Hersteller der Dosierpumpe kann nicht für Personen- oder Sachschäden haftbar gemacht werden, die durch unsachgemäße Installation oder falsche Verwendung der Dosierpumpe entstehen!
EN **Danger** The dosing pump manufacturer cannot be held liable for damage to persons or property caused by improper installation or use of the dosing pump!
ES **Peligro** ¡El fabricante de la bomba dosificadora no puede ser considerado responsable por daños a personas o cosas causadas por una mala instalación o uso incorrecto de a bomba dosificadora!
FR **Danger** Le fabricant de la pompe ne peut pas être tenu pour responsable des dommages corporels ou matériels causés par une mauvaise installation ou une utilisation erronée de la pompe doseuse !
PL **Niebezpieczeństwo** Producent pompy dozującej nie ponosi odpowiedzialności za szkody na osobach lub mieniu spowodowane nieprawidłową instalacją lub niewłaściwą obsługą pompy dozującej!

- !** **IT** **Attenzione** Indossare i dispositivi di sicurezza atti alla prevenzione e protezione da infortuni causati dal contatto con prodotti chimici durante le fasi di installazione e manutenzione.
DE **Achtung** Tragen Sie eine Sicherheitsausrüstung, um Verletzungen durch den Kontakt mit Chemikalien während der Installation und Wartung zu vermeiden und sich davor zu schützen.
EN **Warning** Wear safety equipment to prevent and protect against accidents caused by contact with chemicals during installation and maintenance.
ES **Atención** Utilizar los dispositivos de seguridad aptos para la prevención y protección contra lesiones causadas por el contacto con productos químicos durante las fases de instalación y mantenimiento.
FR **Attention** Porter les équipements de sécurité prévus pour la prévention et la protection des accidents causés par le contact avec des produits chimiques pendant les phases d'installation et d'entretien.
PL **Uwaga** Należy stosować środki ochrony zapobiegające i zabezpieczające przed wypadkami spowodowanymi przez kontakt z produktami chemicznymi podczas faz instalacji i konserwacji.

1



2**IT** Corpo pompa
autopurgo**ES** Cuerpo bomba con
autopurgado**DE** Selbstspülender
Pumpenkörper**FR** Corps de pompe
Autopurge**EN** Self-purging
pump body**PL** Korpus pompy
samoooczyszczania**IT**

B. Tubo di sfiato (MORBIDO)

C. Tubo di aspirazione (MORBIDO)

F. Tubo di mandata (RIGIDO)

DE

B. Entlüftungsrohr (WEICH)

C. Saugrohr (WEICH)

F. Einlassrohr (STARR)

EN

B. Vent pipe (SOFT)

C. Suction pipe (SOFT)

F. Delivery pipe (RIGID)

ES

B. Tubo de ventilación (BLANDO)

C. Tubo de aspiración (BLANDO)

F. Tubo de impulsión (RÍGIDO)

FR

B. Tuyau de purge (SOUPLE)

C. Tuyau d'aspiration (SOUPLE)

F. Tuyau de refoulement (RIGIDE)

PL

B. Rura odpowietrzająca (ELASTYCZNA)

C. Rura zasysania (ELASTYCZNA)

F. Rura tłoczenia (SZTYWNA)

3**IT**

Verificare la corrispondenza dell'alimentazione con l'etichetta laterale.

DE

Prüfen Sie, ob das Angebot mit dem seitlichen Etikett übereinstimmt.

EN

Check that the power supply matches the side label.

ES

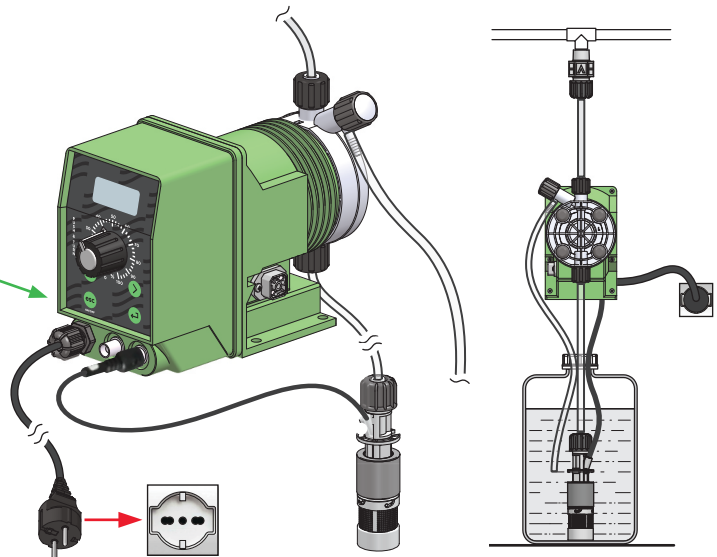
Verificar la correspondencia de la alimentación con la etiqueta lateral.

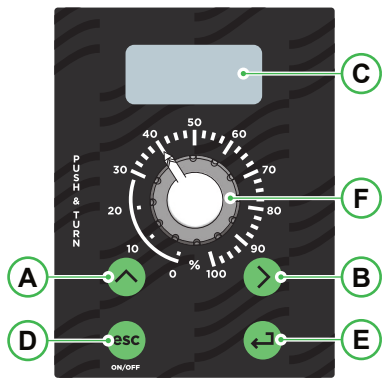
FR

Vérifier la correspondance de l'alimentation avec l'étiquette latérale.

PL

Sprawdzić, czy podłączone zasilanie jest zgodne z boczną etykietą.





IT

- A. Scorrimento / Modifica Valore / Menù Info
- B. Scorrimento
- C. Display
- D. ON-OFF / Uscita menù
- E. SELEZIONE / Salvataggio
- F. Regolazione portata (premere e ruotare per modificare)

ES

- A. Desplazamiento / Modificar Valor / Menù Info
- B. Desplazamiento
- C. Pantalla
- D. ON-OFF / Salida del menù
- E. SELECCIÒN / Guardar Config.
- F. Ajuste caudal (pulse y gire para modificar)

DE

- A. Blättern / Wert ändern / Menù Info
- B. Blättern
- C. Display
- D. ON-OFF / Menù verlassen
- E. AUSWÄHLEN / Einstellungen speichern
- F. Durchfluss-Einstellung (zum Ändern drücken und drehen)

FR

- A. Défilement / Modification valeur / Menu Info
- B. Défilement
- C. Écran
- D. ON-OFF / Sortie menu
- E. SÉLECTION / Enregistrement des paramètres
- F. Réglage débit (appuyer et tourner pour modifier)

EN

- A. Scroll / Edit Value / Info Menu
- B. Scroll
- C. Display
- D. ON-OFF / Exit menu
- E. SELECTION / Saving Settings
- F. Flow rate adjustment (press and rotate to change)

PL

- A. Przewijanie / Zmiana Wartości / Menu Info
- B. Przewijanie
- C. Wyświetlacz
- D. ON-OFF / Wyjście z menu
- E. WYBÓR / Zapisywanie ustawień
- F. Regulacja przepływu (wcisnąć i przekręcić, żeby zmienić)

IT

MODALITÀ	COME FUNZIONA
CONSTANT	La pompa dosa con frequenza costante in relazione ai valori di "SPH" (colpi ora), "SPM" (colpi minuto) o "LPH" (litri per ora) impostati durante la fase di programmazione.
DIVIDE	Gli impulsi forniti da un contatore connesso alla pompa, sono divisi per il valore impostato durante la fase di programmazione e ne determinano la frequenza di dosaggio.
MULTIPLY	Gli impulsi forniti da un contatore connesso alla pompa, sono moltiplicati per il valore impostato durante la fase di programmazione e ne determinano la frequenza di dosaggio.
PPM	Gli impulsi forniti da un contatore connesso alla pompa determinano il dosaggio in funzione del valore di PPM impostato. La concentrazione del prodotto dosato, la quantità per singolo colpo e i valori impulsi/litro del contatore collegato devono essere impostati durante la fase di programmazione.
PERC	Gli impulsi forniti da un contatore connesso alla pompa determinano il dosaggio in funzione del valore PERC (%) impostato. La concentrazione del prodotto dosato, la quantità per singolo colpo e i valori impulsi/litro del contatore collegato devono essere impostati durante la fase di programmazione.
MLQ	Gli impulsi forniti da un contatore connesso alla pompa determinano il dosaggio in funzione del valore MLQ (millilitri per quintale) impostato. La concentrazione del prodotto dosato, la quantità per singolo colpo e i valori impulsi/litro del contatore collegato devono essere impostati durante la fase di programmazione.
BATCH	L'impulso fornito da un contatto esterno avvia il dosaggio della quantità di prodotto impostato durante la fase di programmazione.
VOLT	La tensione fornita alla pompa (tramite il segnale in ingresso) determina il dosaggio proporzionale in funzione dei due valori minimo e massimo nei quali sono stati impostati i colpi minuto durante la fase di programmazione (0÷10 VDC).
mA	La corrente fornita alla pompa (tramite il segnale in ingresso) determina il dosaggio proporzionale in funzione dei due valori minimo e massimo nei quali sono stati impostati i colpi minuto durante la fase di programmazione.

MODUS	WIE ES FUNKTIONIERT
CONSTANT	Die Pumpe dosiert mit konstanter Frequenz im Verhältnis zu den bei der Programmierung eingestellten Werten 'SPH' (Hübe pro Stunde), 'SPM' (Hübe pro Minute) oder 'LPH' (Liter pro Stunde).
DIVIDE	Die von einem an die Pumpe angeschlossenen Zähler gelieferten Impulse werden durch den bei der Programmierung eingestellten Wert geteilt und bestimmen die Dosierfrequenz.
MULTIPLY	Die Impulse, die von einem an die Pumpe angeschlossenen Zähler geliefert werden, werden mit dem bei der Programmierung eingestellten Wert multipliziert und bestimmen die Dosierrate.
PPM	Die Impulse, die von einem an die Pumpe angeschlossenen Zähler geliefert werden, bestimmen die Dosierung gemäß dem eingestellten PPM-Wert. Die Konzentration des dosierten Produkts, die Menge pro Schuss und die Impuls-/Literwerte des angeschlossenen Zählers müssen während der Programmierphase eingestellt werden.
PERC	Die von einem an die Pumpe angeschlossenen Zähler gelieferten Impulse bestimmen die Dosierung entsprechend dem eingestellten PERC-Wert (%). Die Konzentration des dosierten Produkts, die Menge pro Schuss und die Impuls-/Literwerte des angeschlossenen Zählers müssen während der Programmierphase eingestellt werden.
MLQ	Die von einem an die Pumpe angeschlossenen Zähler gelieferten Impulse bestimmen die Dosierung entsprechend dem eingestellten MLQ-Wert (Milliliter pro Doppelzentner). Die Konzentration des dosierten Produkts, die Menge pro Schuss und die Impuls-/Literwerte des angeschlossenen Zählers müssen während der Programmierphase eingestellt werden.
BATCH	Der über einen externen Kontakt gelieferte Impuls startet die Dosierung der während der Programmierphase eingestellten Produktmenge.
VOLT	Die an die Pumpe gelieferte Spannung (über das Eingangssignal) bestimmt die proportionale Dosierung entsprechend den beiden Minimal- und Maximalwerten, bei denen die Minutenhübe während der Programmierphase eingestellt wurden (0-10 VDC).
mA	Der an die Pumpe gelieferte Strom (über das Eingangssignal) bestimmt die proportionale Dosierung entsprechend den beiden Mindest- und Höchstwerten, bei denen die Hübe pro Minute während der Programmierphase eingestellt wurden.

MODE	HOW IT WORKS
CONSTANT	The pump doses at a constant frequency in relation to the values of "SPH" (strokes per hour), "SPM" (strokes per minute) or "LPH" (litres per hour) set during programming.
DIVIDE	The pulses supplied by a counter connected to the pump are divided by the value set during programming and determine the dosing frequency.
MULTIPLY	The pulses supplied by a counter connected to the pump are multiplied by the value set during programming and determine the dosing frequency.
PPM	The pulses supplied by a counter connected to the pump determine dosing according to the set PPM value. The concentration of the product dosed, the quantity per stroke and the pulse/litre values of the connected counter must be set during programming.
PERC	The pulses supplied by a counter connected to the pump determine dosing according to the set PERC value (%). The concentration of the product dosed, the quantity per stroke and the pulse/litre values of the connected counter must be set during programming.
MLQ	The pulses supplied by a counter connected to the pump determine dosing according to the set MLQ (millilitres per quintal) value. The concentration of the product dosed, the quantity per stroke and the pulse/litre values of the connected counter must be set during programming.
BATCH	The pulse supplied by an external contact starts dosing the amount of product set during programming.
VOLT	The voltage supplied to the pump (via the input signal) determines proportional dosing according to the two minimum and maximum values in which the strokes per minute were set during programming (0-10 VDC).
mA	The current supplied to the pump (via the input signal) determines proportional dosing according to the two minimum and maximum values in which the strokes per minute were set during programming.

ES

MODO	CÓMO FUNCIONA
CONSTANT	La bomba dosifica con frecuencia constante en relación con los valores de «SPH» (golpes por hora), «SPM» (golpes por minuto) o «LPH» (litros por hora) configurados durante la fase de programación.
DIVIDE	Los impulsos suministrados por un contador conectado a la bomba se dividen por el valor configurado durante la fase de programación y determinan la frecuencia de dosificación.
MULTIPLY	Los impulsos suministrados por un contador conectado a la bomba se multiplican por el valor configurado durante la fase de programación y determinan la frecuencia de dosificación.
PPM	Los impulsos suministrados por un contador conectado a la bomba determinan la dosificación en función del valor de PPM configurado. La concentración del producto dosificado, la cantidad por cada golpe y los valores impulsos/litro del contador conectado deben configurarse durante la fase de programación.
PERC	Los impulsos suministrados por un contador conectado a la bomba determinan la dosificación en función del valor PERC (%) configurado. La concentración del producto dosificado, la cantidad por cada golpe y los valores impulsos/litro del contador conectado deben configurarse durante la fase de programación.
MLQ	Los impulsos suministrados por un contador conectado a la bomba determinan la dosificación en función del valor de MLQ (mililitros por quintal) configurado. La concentración del producto dosificado, la cantidad por cada golpe y los valores impulsos/litro del contador conectado deben configurarse durante la fase de programación.
BATCH	El impulso proporcionado por un contacto externo inicia la dosificación de la cantidad de producto configurada durante la fase de programación.
VOLT	La tensión suministrada a la bomba (a través de la señal de entrada) determina la dosificación proporcional en función de los dos valores mínimo y máximo en los que se han configurado los golpes por minuto durante la fase de programación (0+10 VCC).
mA	La corriente suministrada a la bomba (a través de la señal de entrada) determina la dosificación proporcional en función de los dos valores mínimo y máximo en los que se han configurado los golpes por minuto durante la fase de programación.

FR

MODALITÉ	COMMENT CELA FONCTIONNE
CONSTANT	La pompe dose à une fréquence constante en fonction des valeurs de "SPH" (coups par heure), "SPM" (coups par minute) ou "LPH" (litres par heure) programmées durant la phase de programmation.
DIVIDE	Les impulsions fournies par un compteur branché à la pompe, sont divisées par la valeur programmée durant la phase de programmation et en déterminent la fréquence de dosage.
MULTIPLY	Les impulsions fournies par un compteur branché à la pompe, sont multipliées par la valeur programmée durant la phase de programmation et en déterminent la fréquence de dosage.
PPM	Les impulsions fournies par un compteur branché à la pompe déterminent le dosage en fonction de la valeur de PPM programmée. La concentration du produit dosé, la quantité pour chaque coup et les valeurs impulsions/litre du compteur branché doivent être programmées durant la phase de programmation.
PERC	Les impulsions d'un compteur branché à la pompe déterminent le dosage en fonction de la valeur PERC (%) programmée. La concentration du produit dosé, la quantité pour chaque coup et les valeurs impulsions/litre du compteur branché doivent être programmées durant la phase de programmation.
MLQ	Les impulsions fournies par un compteur branché à la pompe déterminent le dosage en fonction de la valeur MLQ (millilitres par quintal) programmée. La concentration du produit dosé, la quantité pour chaque coup et les valeurs impulsions/litre du compteur branché doivent être programmées durant la phase de programmation.
BATCH	L'impulsion fournie par un compteur extérieur démarre le dosage de la quantité de produit programmé durant la phase de programmation.
VOLT	La tension fournie à la pompe (au moyen du signal en entrée) détermine le dosage proportionnel en fonction des deux valeurs minimum et maximum pour lesquelles les coups minute ont été programmés durant la phase de programmation (0+10 VDC).
mA	Le courant fourni à la pompe (au moyen du signal en entrée) détermine le dosage proportionnel en fonction des deux valeurs minimum et maximum pour lesquelles les coups minute ont été programmés durant la phase de programmation.

TRYB	JAK DZIAŁA
CONSTANT	Pompa dozuje ze stałą częstotliwością zgodnie z wartościami „SPH” (uderzenia na godzinę), „SPM” (uderzenia na minutę) lub „LPH” (litry na godzinę), ustawionymi w fazie programowania.
DIVIDE	Impulsy przekazywane przez licznik podłączony do pompy dzielone są przez wartość nastawioną w fazie programowania i określają częstotliwość dozowania.
MULTIPLY	Impulsy przekazywane przez licznik podłączony do pompy mnożone są przez wartość nastawioną w fazie programowania i określają częstotliwość dozowania.
PPM	Impulsy przekazywane przez licznik podłączony do pompy regulują dozowanie w zależności od ustawionej wartości PPM. Stężenie dozowanego produktu, ilość na pojedyncze uderzenie oraz wartości impulsów/litrów podłączonego licznika powinny zostać ustawione w fazie programowania.
PERC	Impulsy przekazywane przez licznik podłączony do pompy regulują dozowanie w zależności od ustawionej wartości PERC (%). Stężenie dozowanego produktu, ilość na pojedyncze uderzenie oraz wartości impulsów/litrów podłączonego licznika powinny zostać ustawione w fazie programowania.
MLQ	Impulsy przekazywane przez licznik podłączony do pompy regulują dozowanie w zależności od ustawionej wartości MLQ (mililitry na 100 kg). Stężenie dozowanego produktu, ilość na pojedyncze uderzenie oraz wartości impulsów/litrów podłączonego licznika powinny zostać ustawione w fazie programowania.
BATCH	Impuls przekazywany przez styk zewnętrzny uruchamia dozowanie ilości produktu ustawionej w fazie programowania.
VOLT	Napięcie dostarczane do pompy (za pomocą sygnału wejściowego) reguluje dozowanie proporcjonalnie w odniesieniu do dwóch wartości, minimalnej i maksymalnej, dla których w fazie programowania ustawiono uderzenia na minutę (0-10 VDC).
mA	Prąd dostarczany do pompy (za pomocą sygnału wejściowego) reguluje dozowanie proporcjonalnie w odniesieniu do dwóch wartości, minimalnej i maksymalnej, dla których w fazie programowania ustawiono uderzenia na minutę.



**DOWNLOAD
MANUAL**