

**MANUAL OPERATIVO PARA
LA BOMBA DOSIFICADORA
SERIE "AMS" - "AMSA" - "AMS AC"**



Este manual contiene información importante relativa a la seguridad para la instalación y el funcionamiento del instrumento. Atenerse escrupulosamente a esta información para evitar daños a personas y cosas.



Esta totalmente prohibido el uso de este aparato con material químico radiactivo!



Poner la bomba al resguardo del sol y de la lluvia.
Evitar salpicaduras de agua.



Leer con atención!





NORME CE
EC RULES(STANDARD EC)
NORMAS DE LA CE

Direttiva Basso Voltaggio
Low Voltage Directive
Directiva de baja tensión } 2006/95/CE

Direttiva EMC Compatibilità Elettromagnetica
EMC electromagnetic compatibility directive
EMC directiva de compatibilidad electromagnética } 2004/108/CE

ESTE EQUIPO ESTÁ DISEÑADO PARA TRATAMIENTO DE AGUA POTABLE.

Notas generales para la seguridad

Peligro!

Durante una emergencia de cualquier naturaleza donde esté instalado el instrumento es necesario cortar inmediatamente la corriente y desconectar la bomba de la toma de corriente!

Si se utilizan productos químicos agresivos es necesario seguir escrupulosamente la normativa de uso para la manipulación de esta sustancia!

Si se instala el instrumento fuera de la CE atenerse a la normativa local de seguridad!

El fabricante del instrumento no puede ser considerado responsable por los daños a personas y cosas por la mala instalación o uso equivocado del instrumento!

Atención!

Instalar el instrumento de modo que sea fácilmente accesible, cada vez que se requiera intervenir en el! No obstruir el lugar donde se encuentra el instrumento!

El instrumento debe ser ensamblado a un sistema de control externo. En caso de carencia de agua el sistema debe ser bloqueado.

La asistencia del instrumento y sus accesorios debe ser efectuada por personal cualificado!

Vaciar y lavar los tubos que se utilizan con líquidos agresivos, utilizando los sistemas de seguridad para su manipulación!


Leer siempre atentamente las características químicas del producto a dosificar! particularmente si son agresivos! utilizar los procedimientos de instalación y manutención más apropiados para el producto utilizado

1. Presentación y funcionamiento


1.1 Serie AMS

La bomba dosificadora serie "AMS" es la solución ideal para la dosificación pequeña y media de productos químicos. La capacidad de la bomba esta determinado por el número de impulsiones y de la capacidad por inyección unitaria. La regulación de la capacidad para la inyección unitaria es lineal en los valores comprendidos entre el 30% y el 100%.

1.2 Serie AMSA

La bomba dosificadora serie AMSA es la version con **cuerpo autopurgantes** de la bomba AMS. El uso de una bomba con cabezal autopurgante es necesario para la dosificación de productos químicos que generen gas (ej.: peróxido de hidrogeno, amoniaco, hipoclorito de sodio a determinada temperatura). Para instalar  "Instalación de componentes hidráulicos autopurgantes".

1.3 Serie AMS AC

La bomba dosificadora serie AMS ACMF es la version con **alimentación doble: aire comprimido y 230 VAC**. Esta serie de bombas dosificadoras necesitan de aire comprimido privado de lubricante y agua de condensación. La presión del aire de alimentación debe estar comprendido entre 6 y 10 bar. Para la connexion  Figura p. 6.

1.4 Modelos

La bomba es disponibles en differenti modelos:

SERIE			MODELOS	COMO TRABAJA
AMS	AMSA	AMS AC	CO	Bomba constante con regulación de la capacidad
AMS	AMSA	AMS AC	CL	Bomba constante con control de nivel y regulacion de la capacidad
AMS	AMSA	-	IS	Bomba constante-proporcional a una señal digita con control de nivel. Cada señal corresponde a una inyección de la bomba
AMS	AMSA	-	PV	Bomba constante-proporcional a una señal digital, control de nivel, con divisor de 1 a 1000 de los impulsos de entrada
AMS	AMSA	-	PVM	Bomba constante-proporcional a una señal digital, control de nivel, con divisor (1÷100) y multiplicador (1÷10) de los impulsos de entrada
AMS	AMSA	-	IC	Bomba constante-proporcional a una señal en corriente (0/4mA = 0 impulsos; 20mA = max impulsos) con control de nivel

1.5 Caudal

AMS	
Presión (bar)	Caudal (l/h)
25	5
15	10
10	15
7	20
3	40
2	60

AMSA	
Presión (bar)	Caudal (l/h)
25	3,2
15	6
10	10
7	13

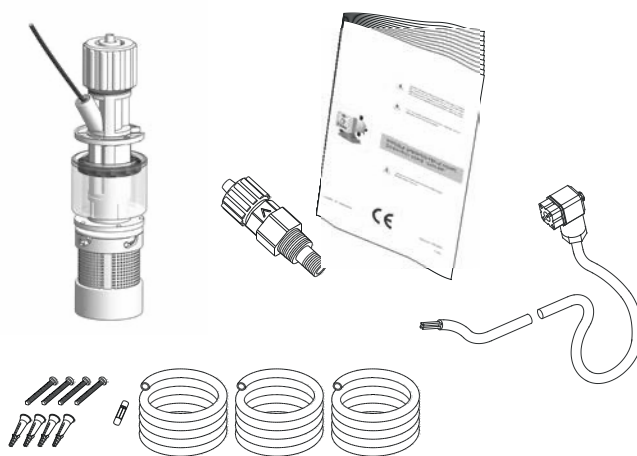
AMS AC	
Presión (bar)	Caudal (l/h)
10	50
5	180
0	260

2. Kit de accesorios

En la bomba se incluye:

- n.4 tornillos ø6
- n.4 Tacos 4,5 x 40
- n.1 fusible retardado 5 X 20
- n.1 sonda de nivel con filtro de fondo assiale (PVDF)
- m 2 tubo inyección* (PVDF)
- m 2 tubo aspiración* (transparente PVC)
- m 2 tubo purga (PVC transparente 4x6)
- n.1 Este manual operativo

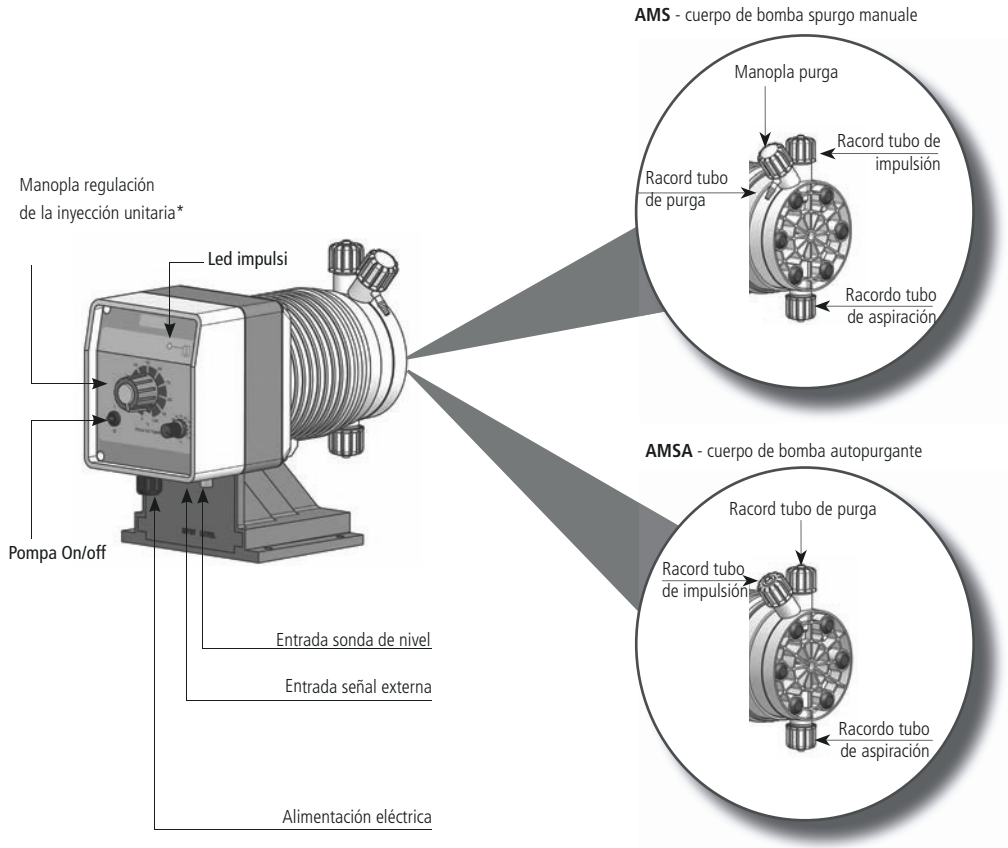
* Si la medida es 6x8 viene solo un tubo opaco de 4 metros.
Cortar para obtener los dos tubos.



NO TIRAR LA CAJA Y UTILIZARLA CUANDO SEA NECESARIO TRANSPORTAR LA BOMBA

3. Componentes de la bomba

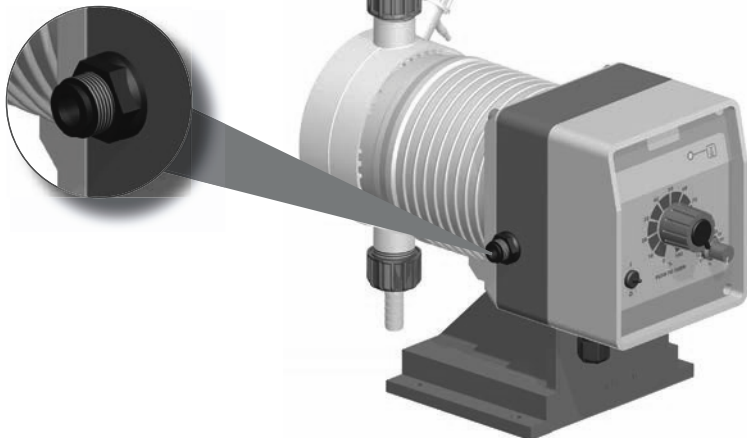
Figura 1. Bomba dosificadora AMS - AMSA



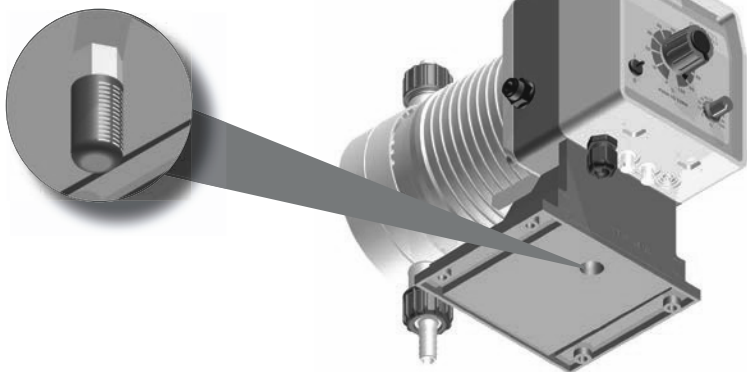
* Nota: si no esta al 100% la bomba dosificara a una presión superior al valor de carga).

Figura 2. Bomba dosificadora AMS AC

Entrada alimentación de aire comprimido



Silenciador de escape de aire



Esta serie de bombas dosificadoras necesitan de aire comprimido privado de lubricante y agua de condensación. La presión del aire de alimentación debe estar comprendido entre 6 y 10 bar.

4. Preparación de la instalación

La instalación de la bomba se divide en 4 partes principales.

- Instalación de la bomba
- Instalación de los componentes hidráulicos (tubos, sonda de nivel, válvula de inyección)
- Instalación eléctrica (conexiones a la red eléctrica, purga)
- Programación.

Antes de comenzar la instalación es necesario verificar si se han tomado todas las precauciones relativas a la seguridad en la instalación.

Indumentaria protectora



Usar **SIEMPRE** máscara protectora, guantes, cascos o tapones tener en cuenta la seguridad y es necesario utilizar DPI durante toda la fase de instalación y mientras se manejan los productos químicos!

Lugar de instalación



Asegurarse que la bomba se instala en un lugar seguro y fijarla de modo que las vibraciones producidas durante el funcionamiento de la misma no permita algún movimiento!

Asegurarse que la bomba se instala en un lugar fácilmente accesible

La bomba dosificadora debe ser instalada con la base en posición horizontal!

Evitar el contacto directo con el agua!

Tubos y válvulas



La válvula de aspiración e impulsión deben estar siempre en posición vertical!

Todas las conexiones de tubos de la bomba deben ser efectuadas utilizando la sola fuerza de las manos! No utilizar instrumentos para el cortar metales!

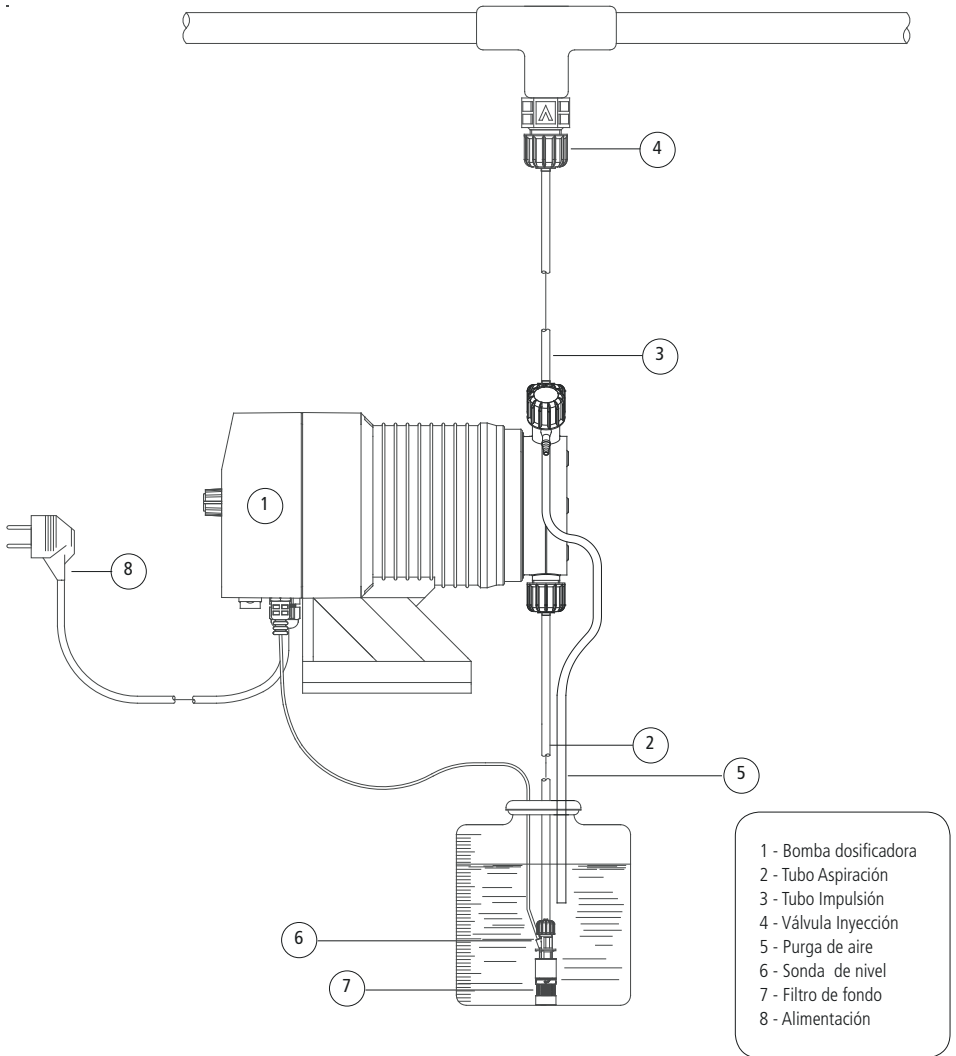
El tubo de impulsión debe ser fijado de modo que no pueda producirse movimientos repentinos que puedan causar la rotura o el daño de objetos vecinos!

El tubo de aspiración debe ser lo más corto posible y debe ser instalado en posición vertical para evitar la aspiración de aire!

Usar solo tubos compatibles con el producto químico a dosificar!
Consultar la tabla de la Compatibilidad química. Si el producto no está en la tabla consultar al proveedor!

5. Instalación de la bomba

La bomba debe ser instalada en un **soporte estable** y una altura **maxima**, respecto al fondo del contenedor, de **1,5 metros**.



6. Instalación de componentes hidráulicos

Los componentes hidráulicos a instalar para el correcto funcionamiento de la bomba son:

Tubo Aspiración con sonda de nivel y filtro de fondo
Tubo Impulsión con válvula de inyección
Tubo de purga

6.1 Tubo Aspiración.

Quitar completamente la válvula de aspiración presente en el cuerpo de bomba y los componentes necesarios para la fijación del tubo: aro, brida y cierre.

Ensamblar como se indica en la figura teniendo en cuenta que el tubo sea insertado correctamente

Colocar el tubo en el cuerpo de la bomba cerrando con la única fuerza de la mano

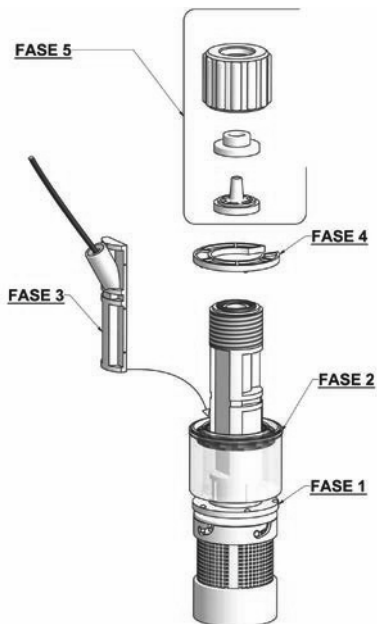
Colocar el otro extremo del tubo sobre el filtro de fondo utilizando el mismo procedimiento.



figura (A)

6.2 Ensamblaje del filtro y la sonda de nivel.

La sonda de nivel debe ser ensamblada utilizando el kit de la válvula de fondo de la dotación. La válvula de fondo está realizada de modo que puede ser instalada en el fondo del contenedor de producto sin que haya ningún problema de entrada de sedimentos.



Ensamblar como en la figura

Conectar el BNC presente en la sonda de nivel al puerto de entrada de nivel en la parte anterior de la bomba. Insertar la sonda de nivel, con el filtro de fondo ensamblado, en el fondo del tanque de producto a dosificar

Nota: Se en el contenedor est presente un agitador es necesario instalar una lanza de aspiración.

6.3 Tubo Impulsión.

Destornillar completamente el cierre de aspiración presente en el cuerpo de bomba y poner los componentes necesarios con el tubo: aro, brida y cierre.

Ensamblar como en la figura (A) prestando atención a que el tubo sea insertado hasta el fondo. Colocar el tubo en el cuerpo de bomba apretando el cierre con la única fuerza de las manos.

Conexionar la otra parte del tubo en la válvula de inyección utilizando el mismo procedimiento.

6.4 Válvula inyección.

La válvula de inyección debe ser instalada en el sistema en un punto de paso de agua. La válvula de inyección se "abre" con presiones superiores a 0,3 bar.

6.5 Tubo de purga.

Insertar una extremidad del tubo de purga como indica la figura (C).

Meter la otra extremidad directamente en el tanque de producto a dosificar. De este modo el líquido expulsado durante la fase de purga será introducido de nuevo en el tanque.

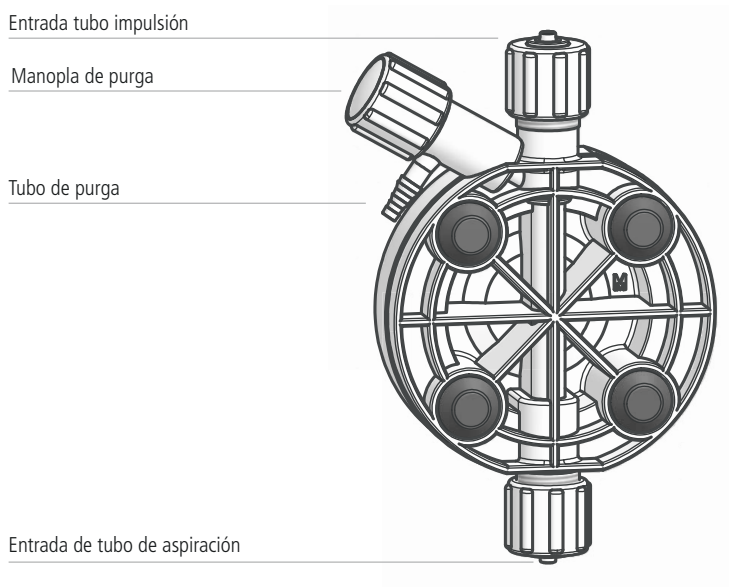


figura (C)

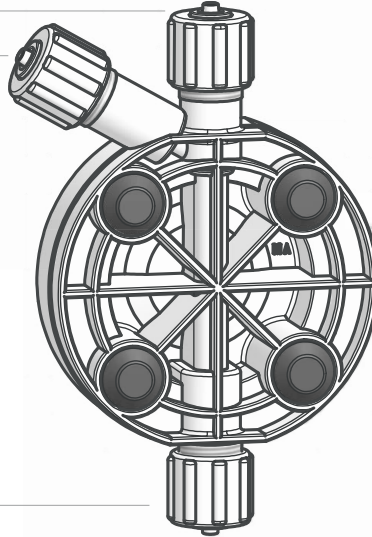
Para el procedimiento de purga hacer referencia a la pág. 16

7. Instalación de componentes hidráulicos autopurgantes

7.1 Cuerpo de bomba autopurgante

Entrada para tubo de purga

Entrada para tubo de impulsión



Entrada para tubo de aspiración

El uso de una bomba con cabezal autopurgante es necesario para la dosificación de productos químicos que generen gas (ej.: peróxido de hidrógeno, amoníaco, hipoclorito de sodio a determinada temperatura).

En este caso el procedimiento para la colocación de los tubos de aspiración e impulsión es la descrita en la precedente figura (figura A).

Para el ensamblaje del tubo de purga en el cuerpo de bomba seguir las indicaciones de instalación descritas para los otros tubos.

Notas:

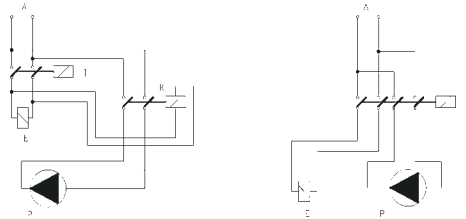
- la válvula de aspiración, impulsión y purga son DIFERENTES.
- el tubo de impulsión y purga son del mismo tipo.
- está permitido curvar ligeramente el tubo de purga para insertar en el tanque del producto a dosificar.
- durante la fase de calibración (TEST) es necesario insertar el tubo en el interior de un BECKER.

8. Instalación eléctrica

La operación de conexionado eléctrico de la bomba debe ser realizada por **personal especializado**.

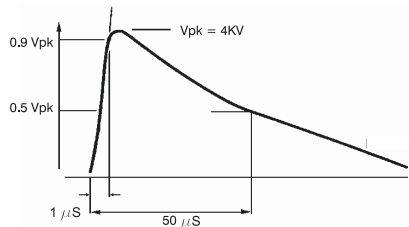
Antes de proceder al conexionado de la bomba es necesario verificar los siguientes puntos:

- verificar que el valor de carga de la bomba es compatible con el de la red eléctrica. La etiqueta de la bomba esta puesta en el lateral.
- la bomba debe ser conectado al sistema con un conexionado a tierra dotado de un diferencial con sensibilidad de 0,03A
- para evitar daños en la bomba no instalar en paralelo cargas inductivas (x ej.: motores) pero usar un "relé". Ver figura siguiente:



P - Bomba dosificadora
R - Relé
I - Interruptor o dispositivo de seguridad
E - Electrovalvula o carga inductiva
A - Alimentación

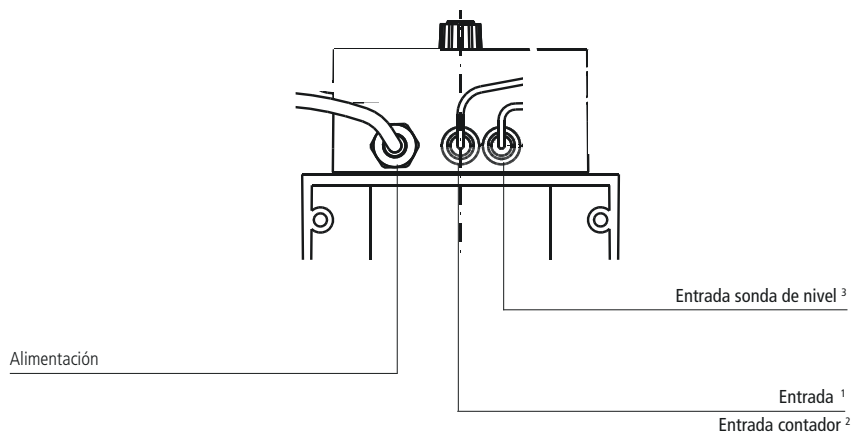
- El circuito electrónico de la bomba lleva instalada una protección contra sobretensiones (275V - 150V) y una protección contra distorsiones de 4KV con una duración de 50µsec:



Verificar los puntos descritos anteriormente, proceder como sigue:

- verificar que el "BNC" de la sonda de nivel está conexionada como esta descrito en el capítulo "Instalación de componentes hidráulicos"

- conectar el "BNC" de la señal externa en el conector "INPUT".



¹ Entrada disponible: AMS IC; AMS IS.

² Entrada contador AMS PV; AMS PVM.

³ Non presente en el modelo AMS CO.

9. Alarma de nivel

En los modelos CL, IS, IC, PV e TE incorporan alarma de nivel para el control de falta de producto. La sonda de nivel debe ser conectada a la bomba dosificadora mediante un conector BNC situado en la parte inferior derecha de la bomba. La sonda de nivel está constituida por un contacto en reed N.A. (10VA, 1A max., 230Vac max.), accionado por un imán posicionado en el inferior del flotador en material plástico (PP). Cuando el producto está por debajo del nivel mínimo, el flotador activa un contacto N.A. a N.C., la bomba se desactiva y el led rojo indica el estado de alarma.

10. Modelos

12.1 MODELO AMS CO

Bomba con dosificación constante, con posibilidad de regulación de caudal entre 0 y el 100% del caudal nominal. El caudal de la bomba está determinado por la posición de la manopla % de su panel frontal, que regula de manera lineal el número de impulsos por minuto del magneto. La regulación del caudal es de tipo electrónico y actúa sobre el número de inyecciones de la bomba. Es oportuno no regular el caudal de la bomba entre el 0 y el 10% a causa de una reducción de linealidad. Bomba particularmente indicada para la dosificación constante en el tiempo o de modo ON-OFF de un instrumento tipo LPH e LCD. Si se desea dosificar 2 lt/h a 10 bar de contrapresión con una bomba de AMS CO 0720 posicionaremos la manopla % al 50%.


12.2 MODELO AMS CL

Bomba con dosificación constante con alarma de nivel con sensor magnético y flotador.


La luz roja encendida indica que el producto a dosificar está acabado y la bomba no dosifica.

El caudal de la bomba está determinado por la posición de la manopla % de su panel frontal, que regula de manera lineal el número de impulsos por minuto del magneto. La regulación del caudal es de tipo electrónico y actúa sobre el número de inyecciones de la bomba. Es oportuno no regular el caudal de la bomba entre el 0 y el 10 % a causa de una reducción de linealidad.

12.3 MODELO AMS IS

Bomba con dosificación proporcional/constante con regulación a través de una señal digital. Posicionando el interruptor en constante , la bomba presenta la posibilidad de regulación de caudal entre 0 y el 100% del caudal nominal.

El caudal de la bomba está determinado por la posición de la manopla % de su panel frontal, que regula de manera lineal el número de impulsos por minuto del magneto. La regulación del caudal es de tipo electrónico y actúa sobre el número de inyecciones de la bomba. Es oportuno no regular el caudal de la bomba entre el 0 y el 10 % a causa de una reducción de linealidad.

Posicionando el interruptor en posición proporcional  la bomba da una inyección por cada impulso recibido de un comando externo, constituido por un contacto libre de tensión. La posición de la manopla % no influye en la bomba cuando el interruptor está posicionado en proporcional. La bomba IS puede ser pilotada, para una dosificación proporcional a través de un sistema electrónico (ordenador, PLC, etc.) equipado para enviar una señal de comando digital. Esta señal digital debe ser aplicada a través de un cable bipolar que va a la bomba prestando atención a la polaridad: cable rojo - positivo; cable negro - negativo.

12.4 MODELO AMS IC

Bomba dosificadora proporcional/constante.

Posicionando el interruptor en posición constante, la bomba presenta las posibilidad de regulación de caudal entre 0 y el 100% del caudal nominal.

El caudal de la bomba está determinado por la posición de la manopla % de su panel frontal, que regula de manera lineal el número de impulsos por minuto del magneto. La regulación del caudal es de tipo electrónico y actúa sobre el número de inyecciones de la bomba. Es oportuno no regular el caudal de la bomba entre el 0 y el 10 % a causa de una reducción de linealidad. Posicionando el interruptor en posición proporcional, la bomba da un caudal proporcional a una señal externa analógica en corriente.

Cuando haya una variación lineal de la señal de comando, le seguirá una variación lineal del caudal de la bomba dosificadora. El valor nominal de la señal en corriente de la bomba es de 0-20 mA, (bajo pedido es posible cambiar este valor). Es posible definir el máximo caudal de la bomba en relación a la máxima señal de entrada mediante la manopla %.

La bomba IC puede ser pilotada para una dosificación proporcional, por cualquier equipo electrónico (ej.: Ph-metro, redoxímetro, conductivímetro), que incorporan una señal analógica en corriente. Esta señal digital debe ser aplicada a través de un cable bipolar que va a la bomba prestando atención a la polaridad: cable rojo: positivo; cable negro: negativo.

12.5 MODELO AMS PV

Bomba dosificadora proporcional/constante con regulación a través de una señal digital procedente de un contador emisor de impulsos.

Posicionando el interruptor en constante la bomba trabaja como una bomba a caudal constante, con regulación de caudal entre 0 y el 100% del caudal nominal, con la ventaja de que tiene la posibilidad de dividir el número máximo de inyecciones de la bomba por 1, por 10 o por 100.

La regulación de caudal es de tipo electrónico y controla el número de inyecciones de la bomba. Posicionando el interruptor en proporcional la bomba da al máximo una inyección por cada impulso enviado por un comando externo. Este modelo de bomba puede ser comandada por un contador emisor de impulsos de la serie CTFI y CWFA, o por una señal digital por contacto libre de tensión. La señal se conecta a la bomba mediante un conector BNC situado en la parte inferior al lado izquierdo. El valor de la división (N), indicada en la manopla de regulación corresponde exactamente a su valor, con el interruptor posicionado en X1; si el interruptor está posicionado en X10, este valor es multiplicado por 10, y si está posicionado en X100, va multiplicado por 100. La alarma de nivel va identificada con la variación del color del led, de verde a rojo.

DEFINICION DEL CAUDAL PARA EL MODELO " AMS PV"

Conociendo la cantidad de m³ de agua a tratar y la cantidad de producto a dosificar en p.p.m., es posible definir el caudal mínimo de la bomba dosificadora utilizando la siguiente tabla:

$$\frac{\text{ppm} \times K \times \text{m}^3}{1000} = \text{l/h}$$

l/h - caudal de la bomba dosificadora

ppm - cantidad de producto a dosificar en partes por millón (gr/m³)

k - coeficiente de dilución del producto a dosificar (producto puro k=1)

m³ - máximo caudal de agua a tratar expresado en m³ /h.

Para calcular el valor de N (posición de la manopla) proceder de la siguiente manera:

$$\left(\frac{\text{imp/l} \times \text{cc}}{\text{ppm} \times K} \right) \times 1000 = N$$

N - valor impuesto a la bomba dosificadora, por el cuál vienen divididos los impulsos del contador

imp/l - impulsos litro proporcionado por el contador emisor de impulsos

cc - cantidad de producto a dosificar, volumen de inyección (expresado en cc) de la bomba dosificadora que se quiere utilizar.

ppm - cantidad de producto a dosificar expresado en partes por millón (gr/m³)

k - coeficiente de dilución del producto a dosificar (producto puro k=1)



Attenzione: il valore cc deve corrispondere a una pompa dosatrice con portata uguale o maggiore a quella ottenuta dalla formula riportata sopra.

Modelos	cc	Regolazione Corsa
AMS PV 2505	0,70	100%
AMS PV 1510	1,4	100%
AMS PV 1015	2,08	100%
AMS PV 0720	2,8	100%
AMS PV 0340	5,6	100%
AMS PV 0260	7,7	100%

Si el valor de N calculado es inferior a 1 es necesario instalar un contador emisor de impulsos que de un número superior de impulsos por litro, o una bomba dosificadora de mayor volumen de inyección (CC). Este problema se puede resolver en alguna aplicación, reduciendo el valor de dilución del aditivo a dosificar. En el caso de que la cantidad dosificada sea superior a la que necesita, es suficiente aumentar el factor de división (N) impuesto en la manopla de la bomba dosificadora.

12.6 MODELO AMS PVM

Bomba dosificadora proporcional/constante con regulación a través de una señal digital dada por un contador de impulsos. Posicionando el selector en constante la bomba presenta las mismas características de la serie CL, y tiene la posibilidad mediante un selector de dividir el número máximo de inyecciones de la bomba por 1, 10 y 100. La regulación de la carga es de tipo electrónico. Posicionando el selector en proporcional existe la posibilidad de multiplicar x1, la bomba da un máximo de 10 inyecciones por cada impulso recibido de un comando externo. En la posición de dividir (selector en 1 o 10), la bomba da el máximo de inyecciones por cada pulso recibido por un comando externo y el mínimo de inyecciones por cada 100 impulsos dados por un comando externo. Este modelo de bomba puede ser pilotado por un contador emisor de impulsos de la serie CTFI o CWFA o de una señal digital constituida por un contacto libre de tensión. La señal debe ser aplicada a la bomba a través de un conector rápido de tipo BNC, colocado en la parte inferior izquierda. La alarma de nivel viene evidenciada por el accionamiento de un led de color rojo. Para la definición del caudal es válida la formula utilizada para el modelo de bomba dosificadora "AMS PV".

11. Cebado

Antes de efectuar cualquier operación de puesta en marcha en servicio de la bomba dosificadora es necesario definir los comportamientos y los dispositivos de seguridad individual (D.P.I.) más idóneo para el producto de dosificación. Aconsejamos consultar la tabla toxicológica de seguridad.

Sobre el cabezal hay una válvula de purga manual. Para cebar la bomba sin entrar en contacto con el aditivo proceder de la siguiente manera:

- conectar un extremo del tubo transparente en el porta tubo de purga (puesto sobre lado izquierdo del cabezal) y el otro dentro el contenedor del producto de dosificación;
- rotar en sentido contrario a las agujas del reloj la manopla sobre el cabezal para abrir la válvula de purga;
- regular la manopla de la inyección al 100%;
- poner en funcionamiento la bomba y regular el número de los impulsos al 50%.

Todo el aire presente en el cabezal de la bomba, será expulsado a través del tubo de purga. Cuando el producto sale a través de la purga, cerrar la válvula. Cualquier producto a dosificar que resulte especialmente denso, para facilitar el cebado, insertar sobre el tubo de purga una jeringuilla de 20cc y aspirar, después de haber activado la bomba y abierto la válvula de purga.

12. Resolución de problemáticas

PROBLEMA ENCONTRADO	POSIBLE CAUSA Y SOLUCIÓN SUGERIDA
<p>La bomba no se enciende.</p>	<p>La bomba no está alimentada. Conectar la bomba a la red eléctrica.</p> <p>El fusible de protección se ha fundido. Sustituir este fusible por uno como el descrito en la pag. 20</p> <p>El circuito de la bomba estropeado. Sustituir el circuito por el descrito en la pag. 20</p>
<p>La bomba no dosifica pero el magneto "da golpes".</p>	<p>El filtro de fondo está obstruido. Limpiar el filtro de fondo.</p> <p>El tubo de aspiración está vacío, la bomba se encuentra atascada. Proceder al desataascar.</p> <p>Si se forman bolas de aire en el circuito hidráulico. Controlar el racord - tubo.</p> <p>El producto utilizado genera gas. Abrir la rosca de purga y hacer salir el aire.</p> <p>Sustituir el cuerpo de bomba con un modelo de autopurgante.</p>
<p>La bomba no dosifica y el magneto no "golpea", o bien el golpe es fuertemente aclapado</p>	<p>Eliminar posible precipitación que obstruya las válvulas. Limpiar las válvulas e intentar de hacer circular 2-3 litros de agua di acqua y producto químico. Sustituir la válvula.</p> <p>El racord de inyección obstruido/valvola iniezione è ostruita. Sustituir las válvulas.</p>

13. Sustitución del fusible o del circuito

La operación de sustitución del fusible o del circuito puede ser realizada **sólo por personal técnico cualificado**, soltando la conexión de la red eléctrica y y del circuito hidráulico.

Para la sustitución del fusible es necesario el uso de dos destornillador de estrella 3x16 e 3x15 y un fusible de identica tipología respecto al colocado.

Para la sustitución del circuito es necesario el uso der dos destornilladores de estrella de 3x16 e 3x15 y un circuito de las mismas características eléctricas (alimentación) del sustituido.

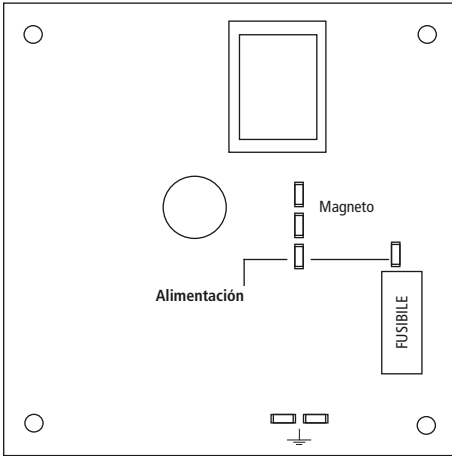
Proceder a la sustitución del fusible:

- Rotar la manopla central de regulación de la señal de inyección al 0%.
- Extraer los 6 tornillos de la parte posterior de la bomba.
- Tirar cuidadosamente de la tapa psterior de la bomba hasta desprenderla de la parte anterior y girar hasta acceder al ciruito por la parte anterior de la bomba. Prestar atención a la posición la manopla de inyección.
- Localizar el fusible para sustituirlo por otro de IGUAL valor.
- Prestando atención a la molla presente en el magneti y la posición de la manopla de inyección reinsertar la parte posterior de la bomba uniendola completamente con la parte anterior.
- Colocar nuevamente los 6 tornillos de la bomba.

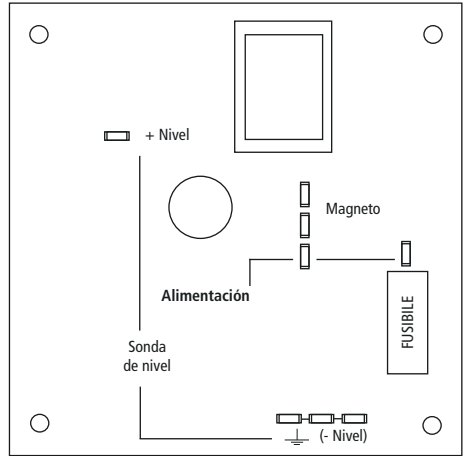
Proceder a la sustitución del circuito:

- Rotar la manopla central de la regulación de la señal de inyección al 0%.
- Extraer los 6 tornillos de la bomba.
- Tirar, cuidadosamente de la parte posterior de la bomba despegandola de su parte delantera y girarla localizando el circuito y desconectando todos los hilos conectados en el circuito. Prestar atención en la molla que se encuentra en la manopla de inyección.
- Extraer los 2 tornillos de fijación del circuito.
- Sustituir el circuito habiendo previamente tomado nota de la posición de los hilos (ver esquema de circuito) y fijar el circuito a la bomba colocando nuevamente los dos tornillos de fijación.
- Colocar todos los hilos al nuevo circuito.
- Prestando atención a la molla presente en el magneto y la posición de la manopla de inyección reinsertando la parte posterior de la bomba acoplandola correctamentete en la parte anterior.
- Recolocar los 6 tornillos de la bomba.

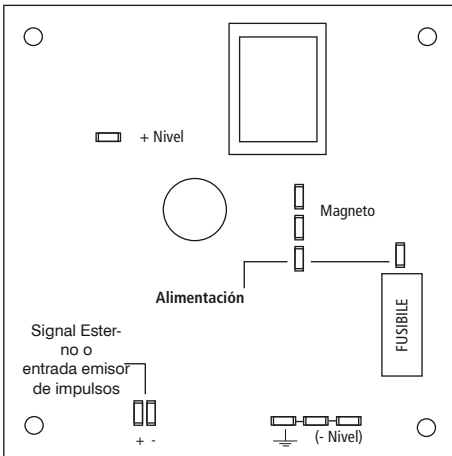
14. Esquema del circuito



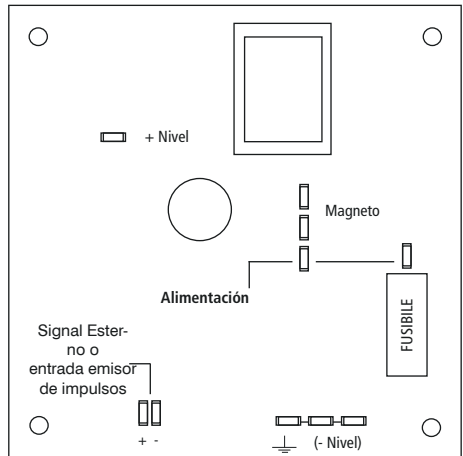
Circuito "CO"



Circuito "CL"




Circuito "IS/IC"




Circuito "PV"


Apendice A. Mantenimiento


Programa de mantenimiento


 Con el fin de garantizar los requisitos de agua potable tratada y el mantenimiento de las mejoras de los declarados por el fabricante, este equipo se debe comprobar al menos una vez al mes.

 **PROTECCIÓN DEL OPERADOR**
SIEMPRE use equipo de seguridad de acuerdo a estándares de la empresa.
En el área de trabajo, durante la fase de instalación, mantenimiento y durante la manipulación de los productos químicos utilizados:

- máscara protectora
- guantes de protección
- gafas de seguridad
- tapones o auriculares
- EPP (equipo de protección personal) adicional, si es necesario

 Suspender el suministro de energía antes de realizar cualquier instalación o mantenimiento. La imposibilidad de suspender el suministro de energía puede resultar en lesiones graves.

 Todas las operaciones de asistencia técnica deben ser efectuadas únicamente por personal autorizado y experto.

 Utilice siempre recambios originales.

Inspecciones de mantenimiento

Un programa de mantenimiento incluye los siguientes tipos de inspecciones:

- Mantenimiento rutinario y las inspecciones
- Inspecciones trimestrales
- Inspecciones anuales

Si el fluido bombeado es abrasivo o corrosivo, acorte los intervalos de inspección adecuadamente.

Mantenimiento de rutina y las inspecciones

Realice los siguientes pasos al realizar el mantenimiento de rutina:

- Comprobar el cierre mecánico y asegúrese de que no haya fugas
- Compruebe las conexiones eléctricas.
- Compruebe si hay ruidos extraños, vibraciones (ruido no debe exceder dBa se muestra en el manual).
- Compruebe si hay fugas en la bomba y las tuberías.
- Verifique que no haya corrosión en las partes de la bomba y / o mangueras.

Inspecciones trimestrales

Realice las siguientes tareas cada tres meses:

- Asegúrese de que la fijación es estable.
- Si la bomba está parada, revise el sello mecánico y reemplazar si es necesario.

Inspecciones anuales

Haga lo siguiente una vez al año:

- Compruebe la capacidad de la bomba (debe coincidir con la placa de capacidad).
- Compruebe la presión de la bomba (debe coincidir con la placa de presión).
- Compruebe la potencia de la bomba (debe coincidir con la potencia nominal).

Si el rendimiento de la bomba no satisface los requisitos del proceso, y estos requisitos no han cambiado, haga lo siguiente:

1. desmontar la bomba;
2. inspeccionar.
3. Reemplace las piezas desgastadas.

Apendice B. Características Técnicas y materiales de construcción

CARACTERÍSTICAS TÉCNICAS

Alimentación:	230 VAC (180-270 VAC)
Alimentación:	115 VAC (90-135 VAC)
Alimentación:	24 VAC (20-32 VAC)
Alimentación:	12 VDC (10-16 VDC)
Numero inyecciones por minuto	0 ÷ 120 (capacidad 0260: 130 in./min.)
Max Altura tubo aspiración	1,5 m
Temperatura ambiente para funcionamiento	0 ÷ 45°C (32 ÷ 113°F)
Temperatura aditivo	0 ÷ 50°C (32 ÷ 122°F)
Grado de la protección	IP 65

MODELLI AD ARIA COMPRESSA (AMS AC)

Consumo aire aspiración:	30 l/h (20 l/h para modelo 1050)
Presión aire aspiración:	7 bar

Esta serie de bombas dosificadoras necesitan de aire comprimido privado de lubricante y agua de condensación. La presión del aire de alimentación debe estar comprendido entre 6 y 10 bar.

MATERIALES DE CONSTRUCCIÓN

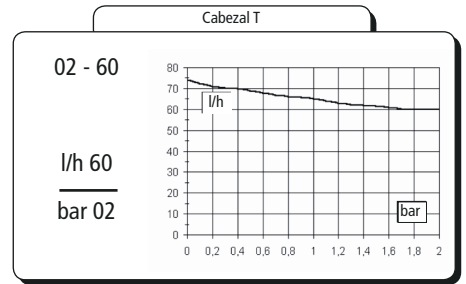
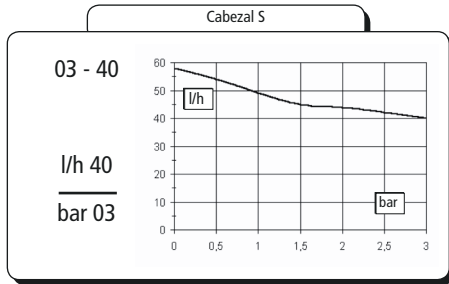
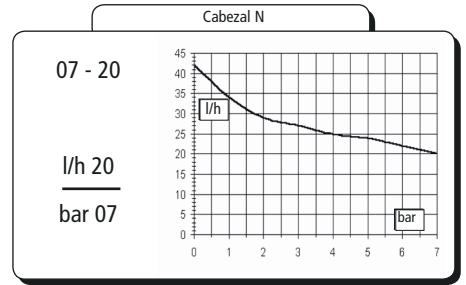
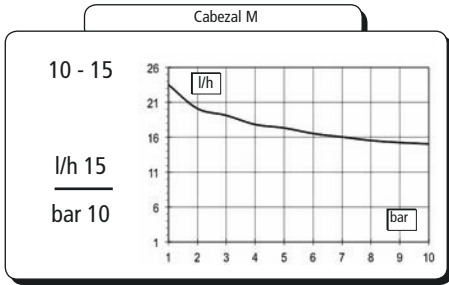
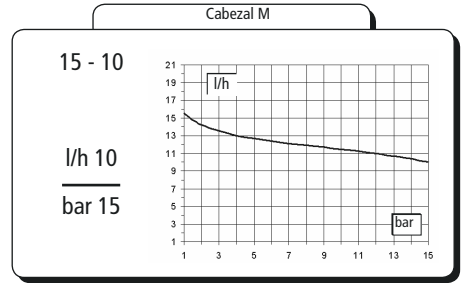
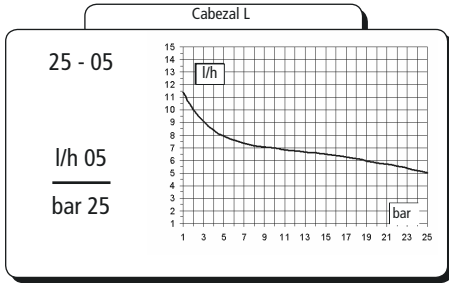
Caja:	PP
Cuerpo de bomba:	PVDF
Diafragma :	PTFE
Esfera:	CERAMICA (VETRO, PTFE, SS)*
Tupo aspiración:	PVC/PE/PVDF*
Tubo impulsión:	PVDF
Juntas	FP, EP, WAX, SI, PTFE *
Sonda de nivel:	PVDF
Cable sonda de nivel:	PE
Filtro de fondo:	PVDF

* como standar

CAPACIDADES														
AMS	Caudal				volumen de inyección		inyección/ min	Presión		Ampere di picco (A)		Tubo impulsión (PVDF)	Tubo aspiración	Cuerpo de bomba
	min cc/h	max l/h	Min GPH	Max GPH	min	max		bar	PSI	230 VAC	115 VAC			
2505	0,21	5	0,039	1.32	0,21	0.70	120	25	362	2.5	2.5	4 x 6	4x 6	L
1510	0,42	10	0,079	2.64	0,42	1.4	120	15	217	2.5	2.5	4 x 6	4 x 6	M
1015	0.62	15	0,118	3.96	0.62	2.08	120	10	217	2.5	2.5	6 x 8	6 x 8	M
0720	0,83	20	0,158	5.28	0,83	2.8	120	7	101	2.5	2.5	6 x 8	6 x 8	N
0340	1,67	40	0,317	10.56	1,67	5.6	120	3	43	2.5	2.5	8 x 10	8 x 12	S
0260	2,31	60	0,61	15.85	2,31	7,7	130	2	29	2.5	2.5	8 x 10	8 x 12	T
AMSA	Caudal				volumen de inyección		inyección/ min	Presión		Ampere di picco (A)		Tubo impulsión (PVDF)	Tubo aspiración	Cuerpo de bomba
	min cc/h	max l/h	Min GPH	Max GPH	min	max		bar	PSI	230 VAC	115 VAC			
253.2	0.13	3.2	0.00003	0.85	0.13	0.44	120	25	362	2.5	2.5	4 x 6	4x 8	LA
1506	0.25	6	0.00007	1.59	0.25	0.83	120	15	217	2.5	2.5	4 x 6	4 x 8	MA
1010	0.48	10	0.00012	2.64	0.48	1.39	120	10	217	2.5	2.5	6 x 8	6 x 8	MA
0713	0.54	13	0.00014	3.43	0.54	1.80	120	7	101	2.5	2.5	6 x 8	6 x 8	NA

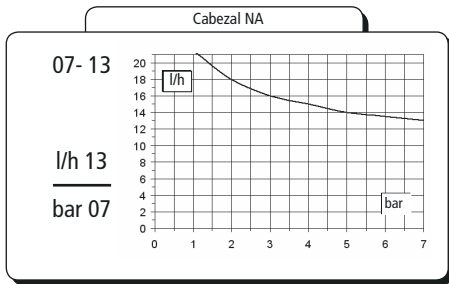
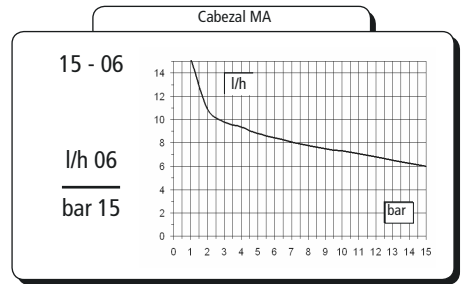
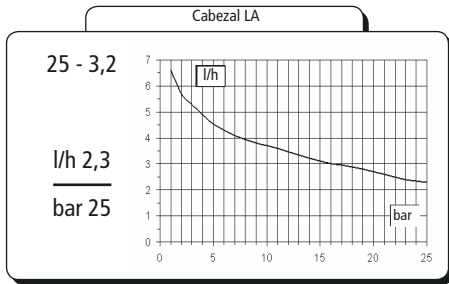
CAPACIDADES											
AMS AC	Caudal				volumen de inyección		Presión		Tubo impulsión (PVDF)	Tubo aspiración	Cuerpo de bomba
	min cc/h	max l/h	Min GPH	Max GPH	min	max	bar	PSI			
1050	1500	50	0.396	13.2	2.1	7	10	145	8 x 10	8 x 12	N
05180	5400	180	1.11	47.6	7,5	25	5	73	13 x 16	12 x 18	T
00260	7800	260	1.428	68.7	10,8	36	0	0	13 x 16	12 x 18	T

Apéndice C. Curvas de capacidad



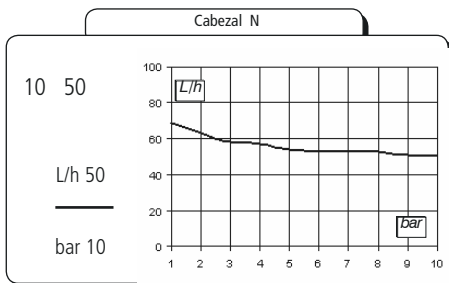
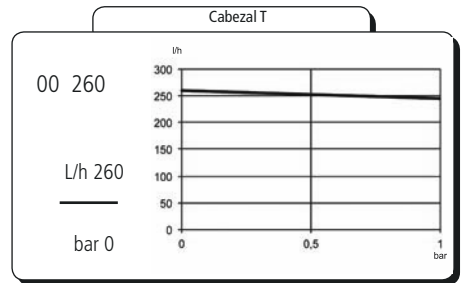
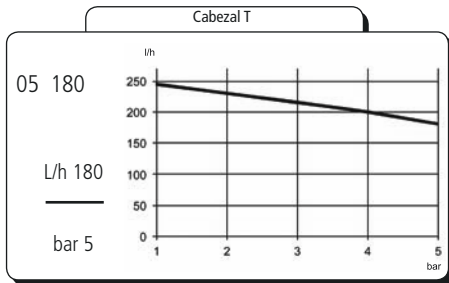
Todas las indicaciones de capacidad se refieren a medidas efectuadas con H₂O a 20°C y a la contropresión indicada. La precisión de dosificación es del ± 2% y a una presión constante de ± 0,5 bar.

Apéndice C. Curvas de capacidad de bomba autopurgante



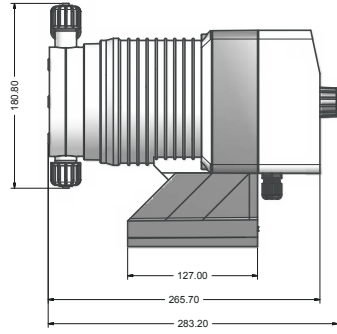
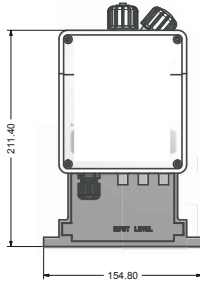
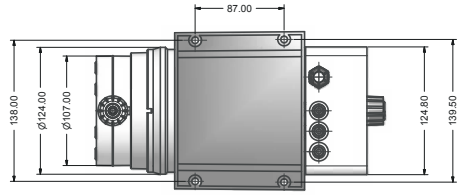
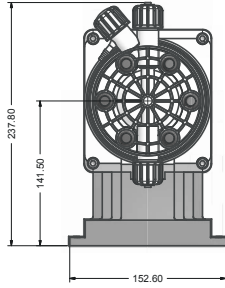
Todas las indicaciones de capacidad se refieren a medidas efectuadas con H₂O a 20°C y a la contropresión indicada. La precisión de dosificación es del $\pm 2\%$ y a una presión constante de $\pm 0,5$ bar.

Apéndice C. Curvas de capacidad de bomba aire comprimido

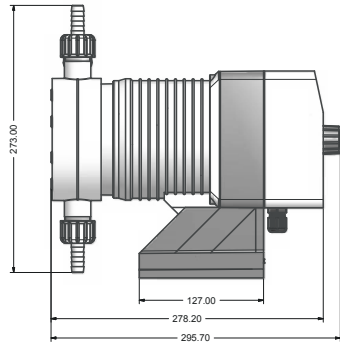
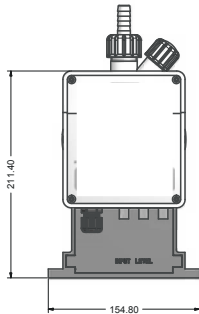
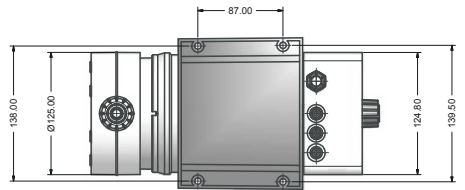
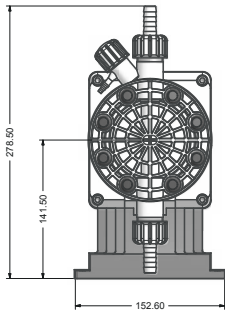


Apéndice D. Dimensiones

Cabezal "N" - "P"



Cabezal "S" - "T"



Apendice E. Tabla Compatibilidad química

Las bombas dosificadoras son utilizadas para la dosificación de productos químicos. Es importante seleccionar los materiales más idoneos para el líquido a dosificar. La TABLA DE COMPATIBILIDAD QUÍMICA constituye una gran ayuda para esto. La información es verificada periódicamente y es correcta en el momento de esta publicación. Los datos son una buena información hecha a través de la experiencia, pero es posible que la resistencia de los materiales dependa de numerosos factores, esta tabla está hecha como guía inicial. El fabricante no asume ninguna responsabilidad acerca del contenido de esta tabla.

Prodotto	Formula	Ceram.	PVDF	PP	PVC	SS 316	PMMA	Hastel.	PTFE	FPM	EPDM	NBR	PE
Acido Acetico, Max 75%	CH3COOH	2	1	1	1	1	3	1	1	3	1	3	1
Acido cloridrico concentrato	HCl	1	1	1	1	3	1	1	1	1	3	3	1
Acido fluoridrico 40%	H2F2	3	1	3	2	3	3	2	1	1	3	3	1
Acido fosforico, 50%	H3PO4	1	1	1	1	2	1	1	1	1	1	3	1
Acido nitrico, 65%	HNO3	1	1	2	3	2	3	1	1	1	3	3	2
Acido sulfurico 85%	H2SO4	1	1	1	1	2	3	1	1	1	3	3	1
Acido sulfurico 98.5%	H2SO4	1	1	3	3	3	3	1	1	1	3	3	3
Ammine	R-NH2	1	2	1	3	1	-	1	1	3	2	3	1
Bisolfato de sodio	NaHSO3	1	1	1	1	2	1	1	1	1	1	1	1
Carbonato de sodio (Soda)	Na2CO3	2	1	1	1	1	1	1	1	2	1	1	1
Cloruro ferrico	FeCl3	1	1	1	1	3	1	1	1	1	1	1	1
Idrossido di calcio	Ca(OH)2	1	1	1	1	1	1	1	1	1	1	1	1
Idrossido di sodio (Soda caus.)	NaOH	2	1	1	1	1	1	1	1	2	1	2	1
Ipcolorito di calcio	Ca(OCl)2	1	1	1	1	3	1	1	1	1	1	3	1
Ipcolorito di sodio, 12.5%	NaOCl + NaCl	1	1	2	1	3	1	1	1	1	1	2	2
Pernanganato di potassio 10%	KMnO4	1	1	1	1	1	1	1	1	1	1	3	1
Peroossido di idrogeno, 30%	H2O2	1	1	1	1	1	3	1	1	1	2	3	1
Solfato di alluminio	Al2(SO4)3	1	1	1	1	1	1	1	1	1	1	1	1
Solfato di rame	CuSO4	1	1	1	1	1	1	1	1	1	1	1	1

Componente con optima resistencia -1-

Componente con media resistencia -2-

Componente no resistente -3-

Materiales de construcción de la bomba y accesorios

Polivinilideno fluoride (PVDF)

Polipropileno (PP)

PVC

Acero inoxidable (SS 316)

Polimethyl Metacrilato Acrilico (PMMA)

Hastelloy C-276 (Hastelloy)

Politetrafluoroetileno (PTFE)

Fluorocarbono (FPM)

Etilen propileno (EPDM)

Nitrilo (NBR)

Polietileno (PE)

Cuerpo bomba, válvula, racord, tubo

Cuerpo bomba, válvula, racord, flotador

Cuerpo bomba

Cuerpo bomba, válvula

Cuerpo bomba

Muelle de la válvula de inyección

Diafragma

Guarnición

Guarnición

Guarnición

Tubo

Apéndice F. Tabla Características del tubo

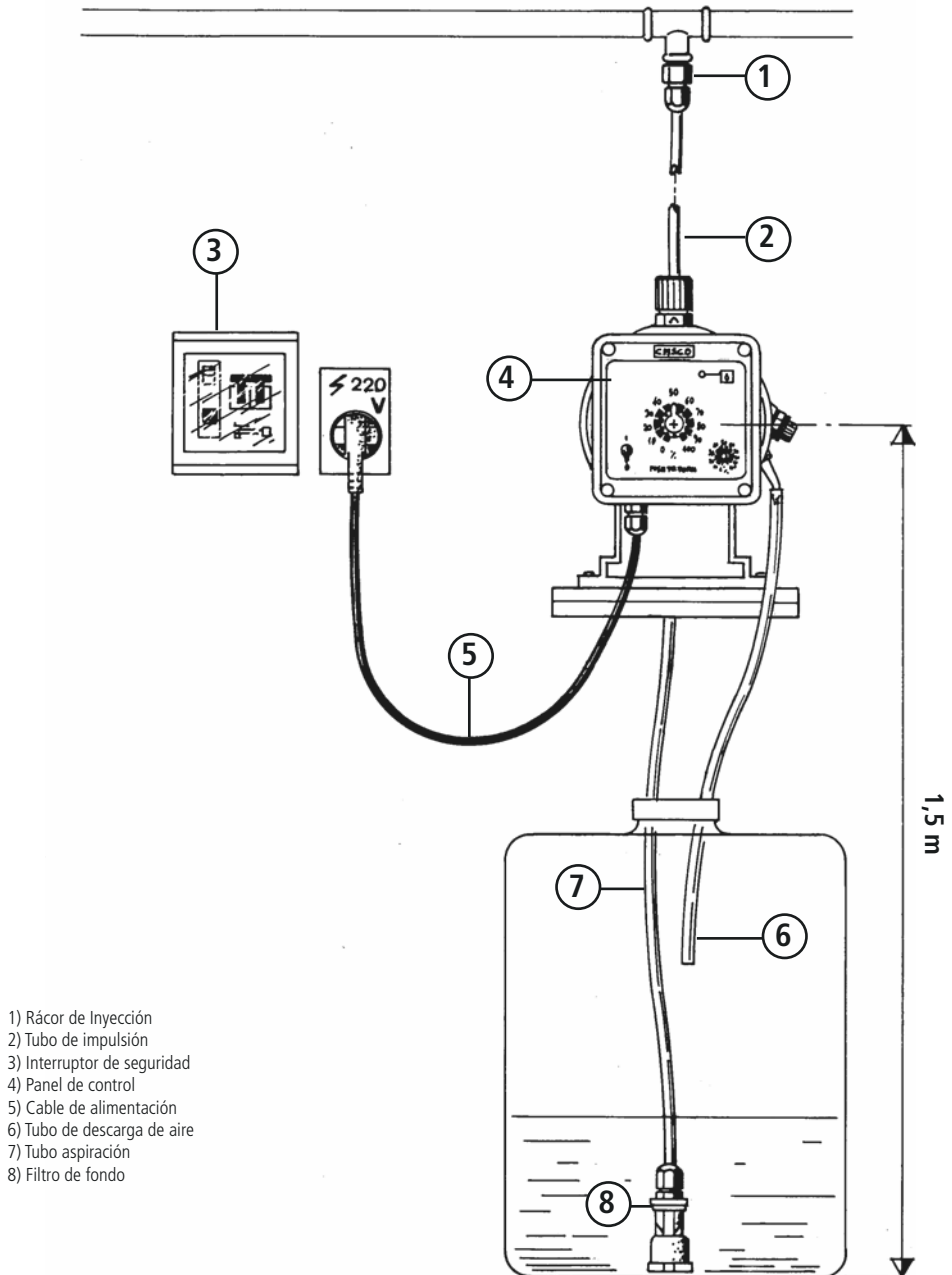
Las características técnicas del tubo son de fundamental importancia para obtener dosificación correcta y segura en el tiempo. Cada modelo de bomba esta dotada de los productos necesarios para un funcionamiento óptimo de las conexiones hidráulicas en función de la capacidad de dosificación. La información que se encuentra en la tabla son verificadas periodicamente y correctas en el momento de esta publicación. Los datos son una buena información hecha a través de la experiencia, pero es posible que la resistencia de los materiales dependa de numerosos factores, esta tabla está hecha como guía inicial. El fabricante no asume ninguna responsabilidad acerca del contenido de esta tabla.

Tubo aspiración/scarico	Tubo impulsión	Presión de rotura		
8x12 mm PVC (transparente)	8x12 mm PVC (transparente)	20°C 38 bar	30°C 31 bar	40°C 27 bar
6x8 mm PE (opaco)	6x8 mm PE (opaco)	20°C 27 bar	30°C 22 bar	40°C 17 bar
4x6 mm PVC (transparente)	4x6 mm PE (opaco)	20°C 38 bar	30°C 31 bar	40°C 27 bar

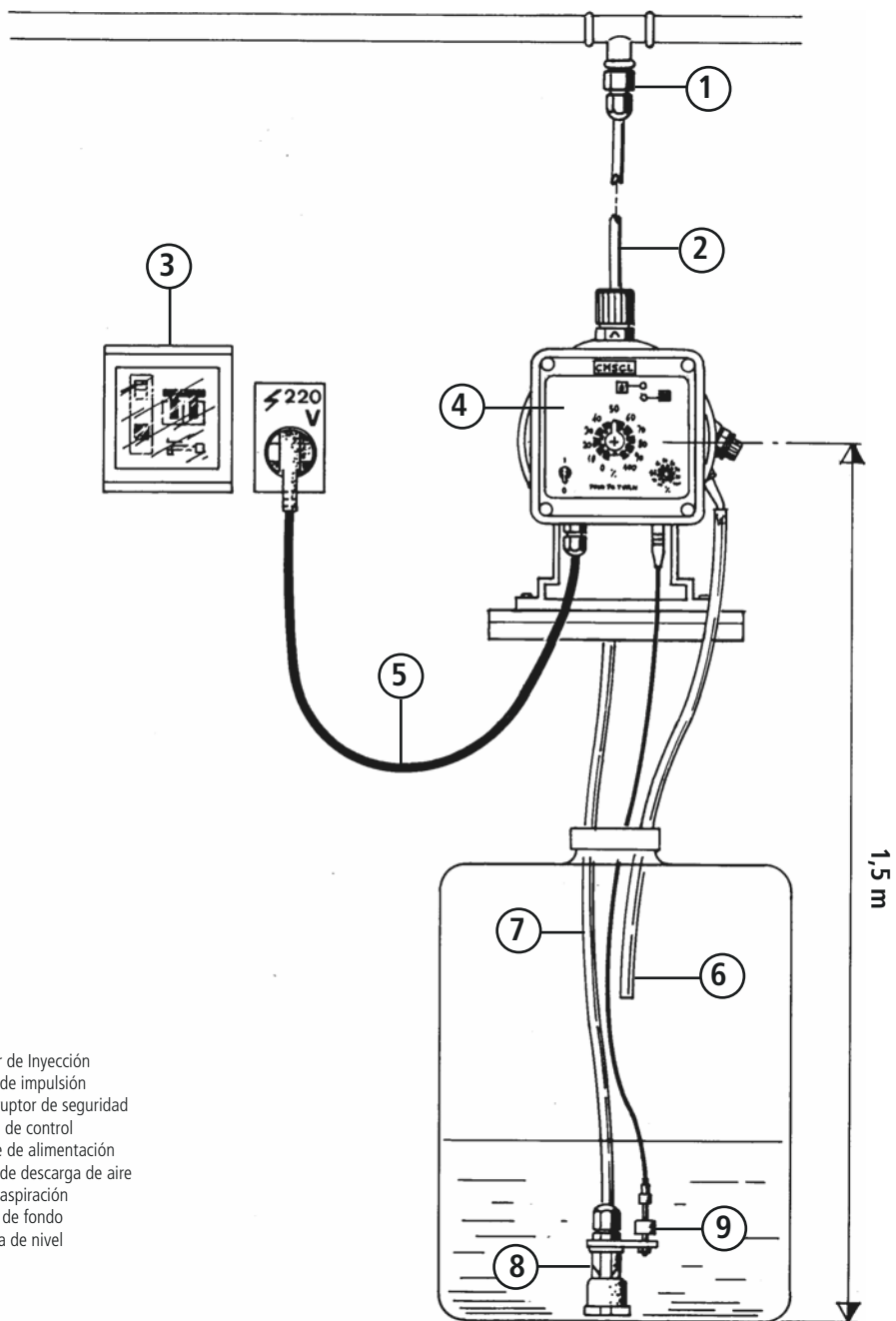
- Temperatura de trabajo: $-10 \div 60^{\circ}\text{C}$

- El rango mínimo de curvatura debe estar comprendido entre 8/12 diametro externo del tubo.

Apéndice G. Ejemplo de instalación bomba AMS CO

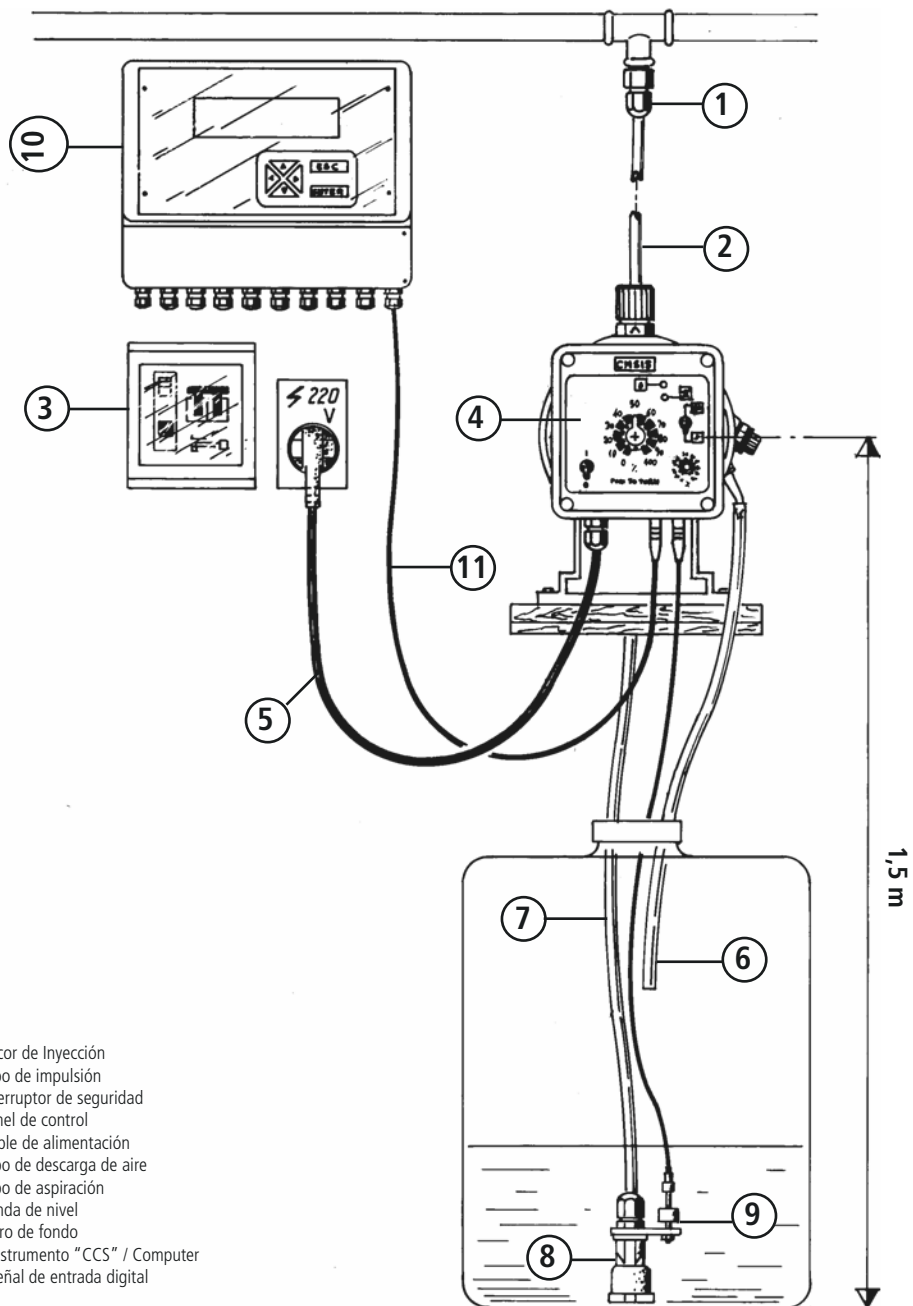


Apendice G. Ejemplo de instalación bomba AMS CL



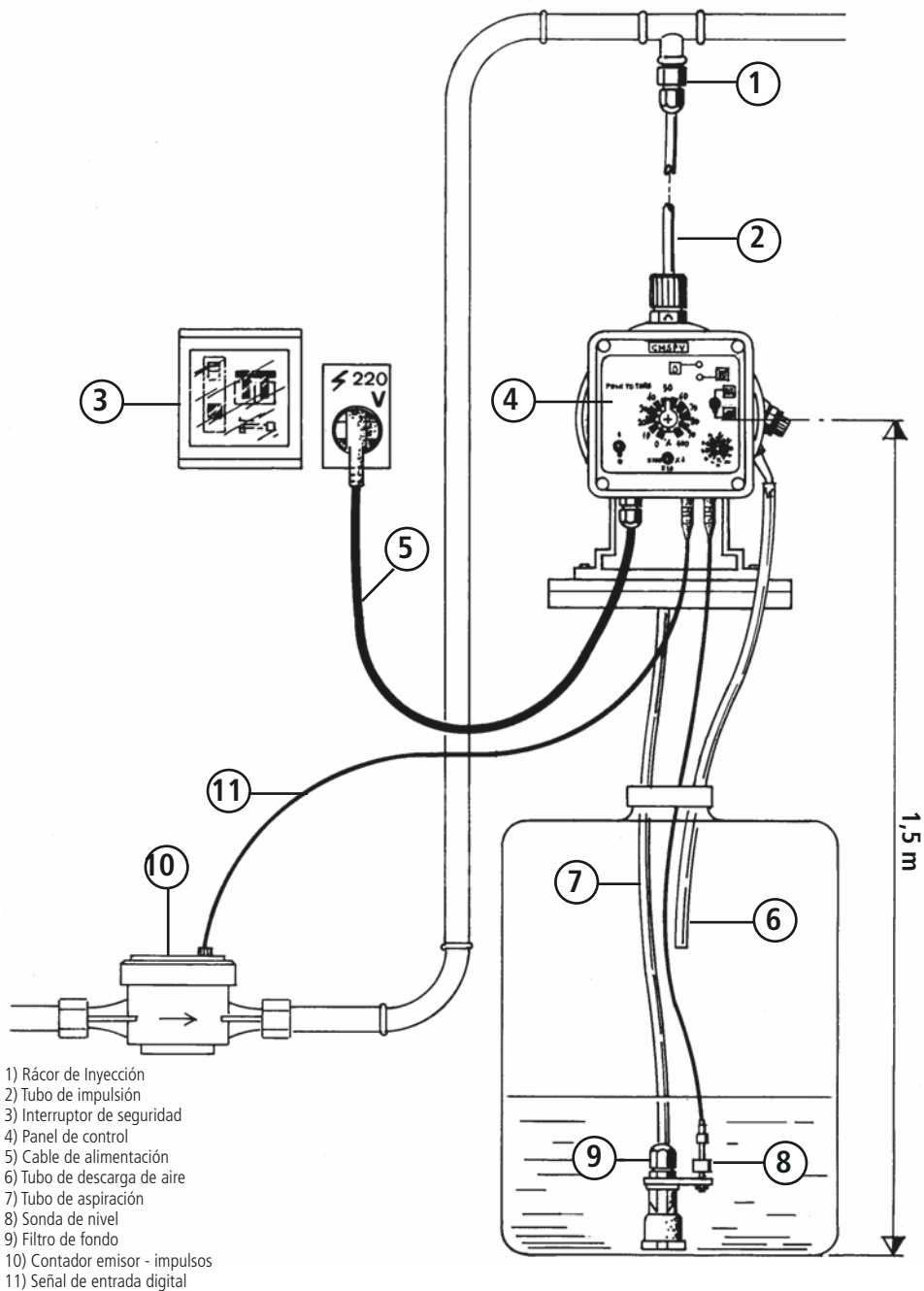
- 1) Rácor de Inyección
- 2) Tubo de impulsión
- 3) Interruptor de seguridad
- 4) Panel de control
- 5) Cable de alimentación
- 6) Tubo de descarga de aire
- 7) Tubo aspiración
- 8) Filtro de fondo
- 9) Sonda de nivel

Apéndice G. Ejemplo de instalación bomba AMS IS



- 1) Rácor de Inyección
- 2) Tubo de impulsión
- 3) Interruptor de seguridad
- 4) Panel de control
- 5) Cable de alimentación
- 6) Tubo de descarga de aire
- 7) Tubo de aspiración
- 8) Sonda de nivel
- 9) Filtro de fondo
- 10) Instrumento "CCS" / Computer
- 11) Señal de entrada digital

Apendice G. Ejemplo de instalación bomba AMS PV



- 1) Rácor de Inyección
- 2) Tubo de impulsión
- 3) Interruptor de seguridad
- 4) Panel de control
- 5) Cable de alimentación
- 6) Tubo de descarga de aire
- 7) Tubo de aspiración
- 8) Sonda de nivel
- 9) Filtro de fondo
- 10) Contador emisor - impulsos
- 11) Señal de entrada digital

Indice

1. Presentación y funcionamiento	3
1.1 Serie AMS	3
1.2 Serie AMSA.....	3
1.3 Serie AMS AC.....	3
1.4 Modelos	3
1.5 Caudal	3
2. Kit de accesorios	4
3. Componentes de la bomba	5
4. Preparación de la instalación	7
5. Instalación de la bomba.....	8
6. Instalación de componentes hidráulicos	9
7. Instalación de componentes hidráulicos autopurgantes	12
8. Instalación eléctrica.....	13
9. Alarma de nivel	15
10. Modelos.....	16
11. Cebado.....	19
12. Resolución de problemáticas.....	20
13. Sustitución del fusible o del circuito	21
14. Esquema del circuito.....	22
Apendice A. Mantenimiento	23
Apendice B. Características Técnicas y materiales de construcción	24
Apendice C. Curvas de capacidad	26
Apendice C. Curvas de capacidad de bomba autopurgante.....	27
Apendice C. Curvas de capacidad de bomba aire comprimido.....	27
Apendice D. Dimensiones	28
Apendice E. Tabla Compatibilidad química	29
Apendice F. Tabla Características del tubo	30
Apendice G. Ejemplo de instalación bomba AMS CO	31
Apendice G. Ejemplo de instalación bomba AMS CL	32
Apendice G. Ejemplo de instalación bomba AMS IS	33
Apendice G. Ejemplo de instalación bomba AMS PV.....	34



Eliminación de equipos al final de su vida útil por parte de los usuarios

Este símbolo le advierte que no deseche el producto con los residuos normales. Respete la salud humana y el medio ambiente entregando el equipo desechado a un centro de recolección designado para el reciclaje de equipos electrónicos y eléctricos. Para obtener más información, visite el sitio en línea.



Todo el material utilizado para el instrumento y para este manual puede ser reciclado favoreciendo así el medio ambiente de nuestro planeta. No arrojar materiales dañinos para el ambiente. Infórmese si existen programas de reciclaje en su zona.