

DESCRIZIONE

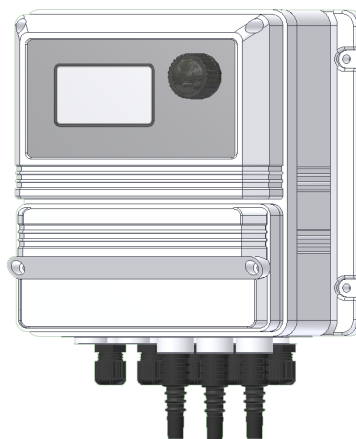
LDLOG è un sistema di registrazione.
Lo strumento raccoglie permanentemente i dati da un massimo di quattro contatori d'acqua e da quattro sensori di flusso collegati alle pompe dosatrici per registrare il consumo di prodotti chimici e la quantità d'acqua trattata.

Nella configurazione Advanced USB, i dati sono memorizzati su dispositivo USB e protetti da accessi non autorizzati.

LDLOG visualizza i dati giornalieri, mensili e annuali.

Log di sistema visualizzabile su display

Nella configurazione Ethernet o GSM/GPRS, può essere gestito da remoto via ERMES.



CARATTERISTICHE

INPUT

4 ingressi per sensore di flusso (mod. SEFL)
4 ingressi per contatore lancia impulsi

LOG FORMAT FILE

CSV / EMC

PROTEZIONE

IP 64

SEGNALE IN INGRESSO

BNC

ALIMENTAZIONE

90-265 VAC; 50/60 Hz

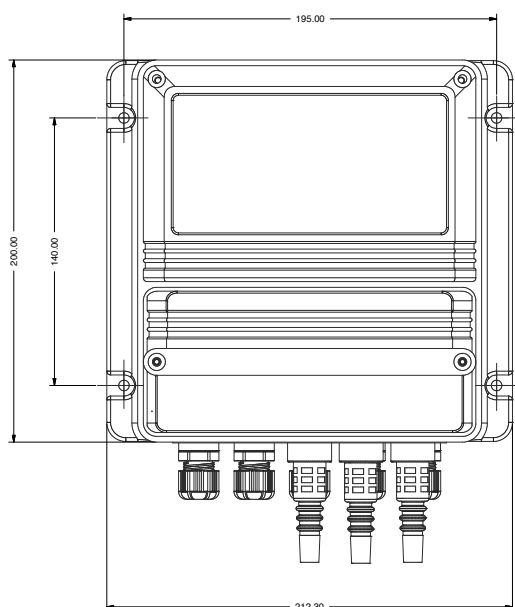
CONSUMO MEDIO

25 W

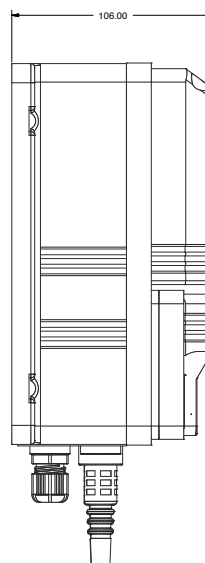
AMBIENTE DI LAVORO

-10°C - 50°C

0-95% (senza condensa) umidità relativa



FRONT



SIDE

DESCRIZIONE

LDLOG mA è un sistema di registrazione del consumo dei prodotti chimici nel serbatoio, fino a quattro.

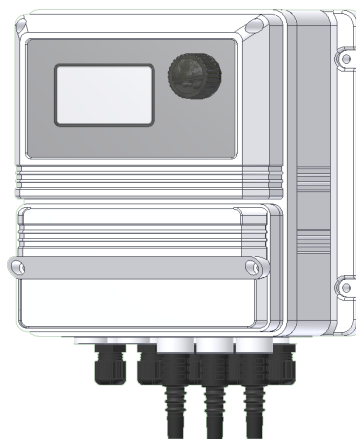
LDLOG mA visualizza la quantità dosata giornalmente, mensilmente e annualmente e la quantità di prodotto rimanente nel serbatoio.

Ha un allarme di fine prodotto.

Nella configurazione Advanced USB, i dati sono memorizzati su dispositivo USB e protetti da accessi non autorizzati.

Log di sistema visualizzabile su display

Nella configurazione Ethernet o GSM/GPRS, può essere gestito da remoto via ERMES.



CARATTERISTICHE

INPUT

4 ingressi mA (0-20 mA) per sensore di livello ad ultrasuoni (mod. ELU)

LOG FORMAT FILE

CSV / EMC

PROTEZIONE

IP 64

SEGNALE IN INGRESSO

BNC

ALIMENTAZIONE

90-265 VAC; 50/60 Hz

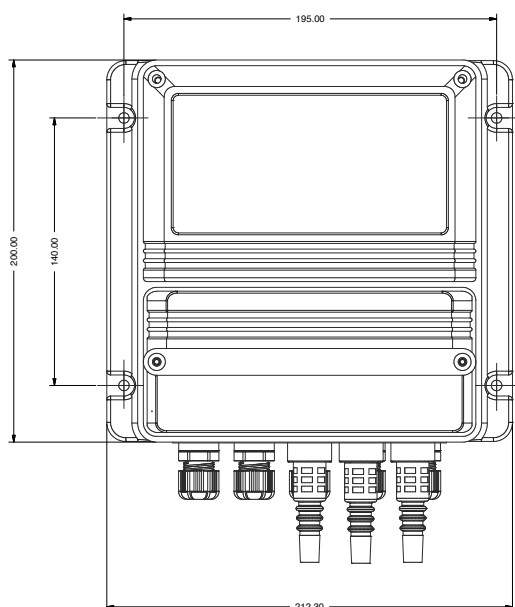
CONSUMO MEDIO

25 W

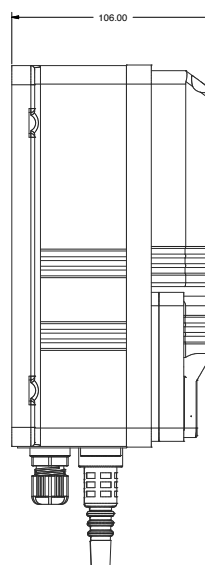
AMBIENTE DI LAVORO

-10°C - 50°C

0-95% (senza condensa) umidità relativa



FRONT



SIDE