

REGOLAZIONE SINGOLA DA INCASSO 96X96

Gli strumenti di controllo **JA / JA PRO** sono una serie di sistemi a lettura singola per montaggio su rack (96x96).

Possono leggere e regolare: pH, ORP, cloro (a seconda della sonda: cloro totale, cloro libero, biossido di cloro, perossido di idrogeno, ozono, bromo o acido paracetico) e conducibilità con intervallo automatico e selezione sonda / prodotto (uS / S - Ohm - TDS / PPM - Concentrazione H3PO4 - H2SO4 - HNO3 - HCl - NaOH - NaCl)

I modelli JA hanno: 2 setpoint (on / off, proporzionale), 0-20 mA o 4-20 mA in uscita proporzionale al valore di lettura e programmabile nell'intervallo di lettura, ingresso di flusso.

I modelli JA PRO hanno: 2 setpoint (on / off, proporzionale), ingresso standby, ingresso flusso, Uscita Allarme (contatto libero), uscita 0-20 mA o 4-20 mA proporzionale al valore di lettura e programmabile nell'intervallo di lettura, uscita opto-coupled, comunicazione MODBUS RTU.

Alimentazione disponibile anche in bassa tensione 9-18 VDC o 18-36 VDC.

Precisione strumento: 0,3% basato su lettura scala completa

Copertura di protezione IP54 disponibile.

R30925



MODELLI

JA	JA PRO	MISURA
JAPH	JAPH PRO	pH
JARH	JARH PRO	ORP
JACL	JACL PRO	Cloro
JACD	JACD PRO	Conducibilità
JACDIND	JACDIND PRO	Conducibilità Induttiva

SEGNALE IN INGRESSO

pH / ORP: BNC; impedenza > 10¹² Ω

Cloro / Conducibilità: morsetti

INGRESSO PER CONTROLLO FLUSSO

2 USCITE ON/OFF / PROPORZIONALE / PID (solo JA PRO)

a contatto libero

USCITA OPTOISOLATA (solo JA PRO)

Per pompe dosatrici serie "IS", "MF", "PLUS"

USCITA Allarme (contatto libero) (solo JA PRO)

a contatto libero

USCITA IN CORRENTE

Programmabile 0/20mA (max 500 Ohm) svincolata galvanicamente.

COMPENSAZIONE DELLA TEMPERATURA

PT100 (0-200°C)

DELAY

Programmazione partenza ritardata per polarizzazione della sonda.

DISPLAY

Visualizzazione con display LCD retroilluminato

ALIMENTAZIONE

85-264VAC; 18-36VAC; 9-18VDC o 18-36VDC; 50/60 Hz

INGRESSO INGRESSO STAND-BY (solo JA PRO)

MODULO mA (solo JA PRO)

SUPPORTO MODBUS RTU (solo JA PRO)

USO DEI MENÙ DI PROGRAMMAZIONE FACILITATO

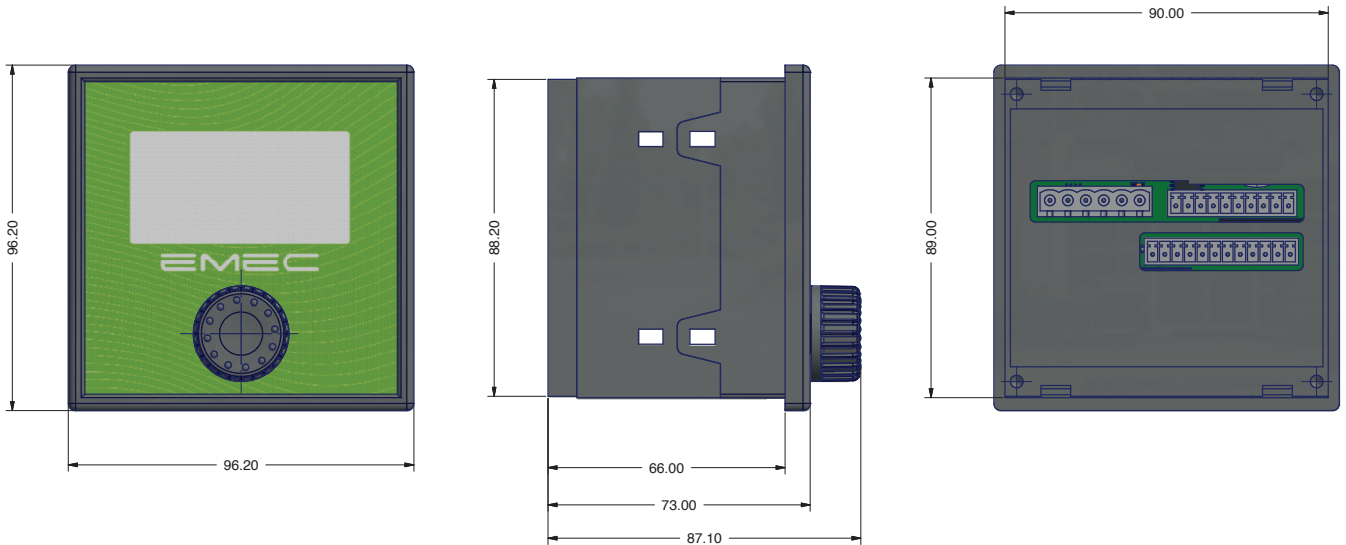
PASSWORD DI PROTEZIONE

OPZIONE

PROTEZIONE IP54

REGOLAZIONE SINGOLA DA INCASSO 96X96

DIMENSIONI JA

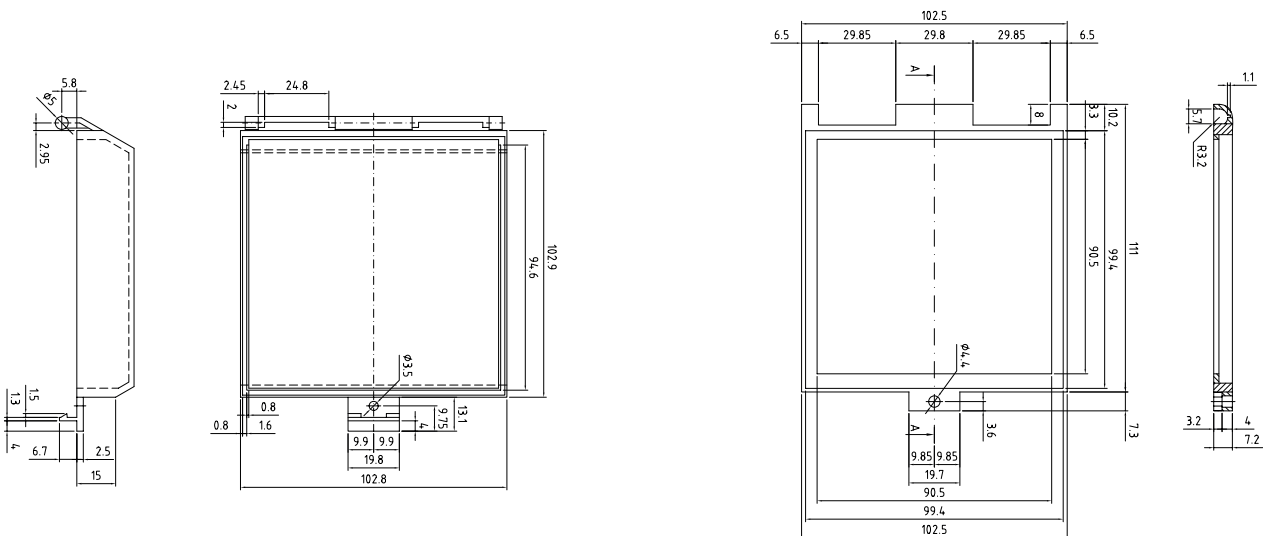


OPZIONI



PROTEZIONE IP54

DIMENSIONI PROTEZIONE IP54



REGOLAZIONE SINGOLA DA INCASSO 96X96

JAPH

	JAPH	JAPH PRO
MISURA	pH	
RANGE	0-14 pH; risoluzione: 0,01	
COMPENSAZIONE TEMPERATURA	PT100	
SEGNALE IN INGRESSO	BNC; impedenza > 10 ¹² Ω	
ALIMENTAZIONE	24, 115, 230 VAC; 50/60 Hz	
FUSIBILE	0,5 A	
CONSUMO MEDIO	4 W	
USCITA IN CORRENTE	Programmabile 0/20mA (max 500 Ohm) svincolata galvanicamente	
FUNZIONI	2 Setpoints (contatto libero) Ingresso Flusso Sonda pH Sonda Temperatura Uscita 0/4-20mA (max 500 Ohm) programmabile	2 Setpoints (contatto libero) Ingresso Flusso Sonda pH Sonda Temperatura Uscita Allarme (contatto libero) Ingresso Stand-by MODBUS RTU Uscita ad Impulsi Uscita 0/4-20mA (max 500 Ohm) programmabile
TEMPERATURA AMBIENTE	0°C ... 50°C (32°F ... 122°F) / 0-95% (senza condensa) umidità relativa	
GRADO DI PROTEZIONE	IP40 - su richiesta IP54	
LIVELLO DI INQUINAMENTO	2	
MATERIALE SCATOLA	PP	
TEST/CERTIFICAZIONI	CE	
DIMENSIONI	vedere disegno	
INSTALLAZIONE	ad incasso	

REGOLAZIONE SINGOLA DA INCASSO 96X96

JARH

	JARH	JARH PRO
MISURA	REDOX	
RANGE	-999/+1999 mV; risoluzione: 1	
COMPENSAZIONE TEMPERATURA	PT100	
SEGNALE IN INGRESSO	BNC; impedenza > 10 ¹² Ω	
ALIMENTAZIONE	24, 115, 230 VAC ¹ ; 50/60 Hz	
FUSIBILE	0,5 A	
CONSUMO MEDIO	4 W	
USCITA IN CORRENTE	Programmabile 0/20mA (max 500 Ohm) svincolata galvanicamente	
FUNZIONI	2 Setpoints (contatto libero) Ingresso Flusso Sonda Redox Sonda Temperatura Uscita 0/4-20mA (max 500 Ohm) programmabile	2 Setpoints (contatto libero) Ingresso Flusso Sonda Redox Sonda Temperatura Uscita Allarme (contatto libero) Ingresso Stand-by MODBUS RTU Uscita ad Impulsi Uscita 0/4-20mA (max 500 Ohm) programmabile
TEMPERATURA AMBIENTE	0°C ... 50°C (32°F ... 122°F) / 0-95% (senza condensa) umidità relativa	
GRADO DI PROTEZIONE	IP40 - su richiesta IP54	
LIVELLO DI INQUINAMENTO	2	
MATERIALE SCATOLA	PP	
TEST/CERTIFICAZIONI	CE	
DIMENSIONI	vedere disegno	
INSTALLAZIONE	ad incasso	

REGOLAZIONE SINGOLA DA INCASSO 96X96

JACL

	JACL	JACL PRO
MISURA	Cloro totale Cloro libero Biossido di cloro Perossido di idrogeno Ozono Bromo Acido peracetico	
RANGE	0 / 2 mg/l Cl ₂ 0 / 10 mg/l Cl ₂ 0 / 20 mg/l Cl ₂ 0 / 200 mg/l Cl ₂	
COMPENSAZIONE TEMPERATURA	PT100	
SEGNALE IN INGRESSO	morsettiera	
ALIMENTAZIONE	24, 115, 230 VAC ¹ ; 50/60 Hz	
FUSIBILE	0,5 A	
CONSUMO MEDIO	4 W	
USCITA IN CORRENTE	Programmabile 0/20mA (max 500 Ohm) svincolata galvanicamente	
FUNZIONI	2 Setpoints (contatto libero) Ingresso Flusso Sonda Cloro Sonda Temperatura Uscita 0/4-20mA (max 500 Ohm) programmabile	2 Setpoints (contatto libero) Ingresso Flusso Sonda Cloro Sonda Temperatura Uscita Allarme (contatto libero) Ingresso Stand-by MODBUS RTU Uscita ad Impulsi Uscita 0/4-20mA (max 500 Ohm) programmabile
TEMPERATURA AMBIENTE	0°C ... 50°C (32°F ... 122°F) / 0-95% (senza condensa) umidità relativa	
GRADO DI PROTEZIONE	IP40 - su richiesta IP54	
LIVELLO DI INQUINAMENTO	2	
MATERIALE SCATOLA	PP	
TEST/CERTIFICAZIONI	CE	
DIMENSIONI	vedere disegno	
INSTALLAZIONE	ad incasso	

REGOLAZIONE SINGOLA DA INCASSO 96X96

JACD

	JACD	JACD PRO
MISURA	Conducibilità ($\mu\text{S-S}$) - default	Conducibilità ($\mu\text{S-S}$) - default
	Resistenza (Ohm)	Resistenza (Ohm)
	TDS (total dissolved solids) / ppm	TDS (total dissolved solids) / ppm
	/	Concentrazione (H ₃ PO ₄ - H ₂ SO ₄ - HNO ₃ - HCl - NaOH - NaCl)
RANGE	autorange da 0 a 9999 (nS/uS/mS/S)	
COMPENSAZIONE TEMPERATURA	PT100	
SEGNALE IN INGRESSO	Board	
ALIMENTAZIONE	24, 115, 230 VAC ¹ ; 50/60 Hz	
FUSIBILE	0,5 A	
CONSUMO MEDIO	4 W	
USCITA IN CORRENTE	Programmabile 0/20mA (max 500 Ohm) svincolata galvanicamente	
FUNZIONI	2 Setpoints (contatto libero) Ingresso Flusso Sonda Conducibilità Sonda Temperatura Uscita 0/4-20mA (max 500 Ohm) programmabile	2 Setpoints (contatto libero) Ingresso Flusso Sonda Conducibilità Sonda Temperatura Uscita Allarme (contatto libero) Ingresso Stand-by MODBUS RTU Uscita ad Impulsi Uscita 0/4-20mA (max 500 Ohm) programmabile
TEMPERATURA AMBIENTE	0°C ... 50°C (32°F ... 122°F) / 0-95% (senza condensa) umidità relativa	
GRADO DI PROTEZIONE	IP40 - su richiesta IP54	
LIVELLO DI INQUINAMENTO	2	
MATERIALE SCATOLA	PP	
TEST/CERTIFICAZIONI	CE	
DIMENSIONI	vedere disegno	
INSTALLAZIONE	ad incasso	

REGOLAZIONE SINGOLA DA INCASSO 96X96

JACD IND

	JACD IND	JACD IND PRO
MISURA	Conducibilità induttiva (mS-S) - default	Conducibilità induttiva (µS-S) - default
	Resistance (Ohm)	Resistance (Ohm)
	TDS (total dissolved solids) / ppm	TDS (total dissolved solids) / ppm
	/	Concentration (H3PO4 - H2SO4 - HNO3 - HCl - NaOH - NaCl)
RANGE	0-3.000 mS 0-300.0 mS	
COMPENSAZIONE TEMPERATURA	PT100	
SEGNALE IN INGRESSO	Board	
ALIMENTAZIONE	24, 115, 230 VAC ¹ ; 50/60 Hz	
FUSIBILE	0,5 A	
CONSUMO MEDIO	4 W	
USCITA IN CORRENTE	Programmabile 0/20mA (max 500 Ohm) svincolata galvanicamente	
FUNZIONI	2 Setpoints (contatto libero) Ingresso Flusso Sonda Conducibilità Sonda Temperatura Uscita 0/4-20mA (max 500 Ohm) programmabile	2 Setpoints (contatto libero) Ingresso Flusso Sonda Conducibilità Sonda Temperatura Uscita Allarme (contatto libero) Ingresso Stand-by MODBUS RTU Uscita ad Impulsi Uscita 0/4-20mA (max 500 Ohm) programmabile
TEMPERATURA AMBIENTE	0°C ... 50°C (32°F ... 122°F) / 0-95% (senza condensa) umidità relativa	
GRADO DI PROTEZIONE	IP40 - su richiesta IP54	
LIVELLO DI INQUINAMENTO	2	
MATERIALE SCATOLA	PP	
TEST/CERTIFICAZIONI	CE	
DIMENSIONI	vedere disegno	
INSTALLAZIONE	ad incasso	