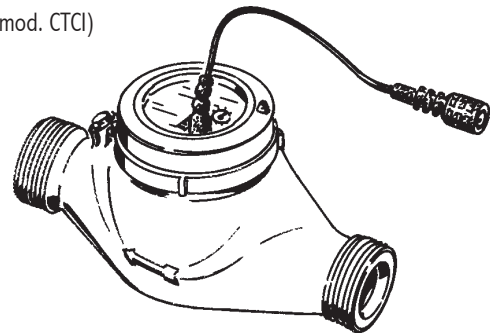


CARACTÉRISTIQUES

- Compteurs filetés pour eau froide ou chaude, à jet unique (mod. 15 - 20 - 25 - 30 - 40) et multiples (mod. 50) avec cadran mouillé ou sec
- Compteurs filetés de 1/2" à 2"
- Caisse et tête en laiton (sauf modèle 50 mm 2" avec caisse et tête en fonte)
- Température de travail : eau froide jusqu'à 30 °C, eau chaude jusqu'à 90 °C (mod. CTCI)
- Câble (RG58) de 2 m avec connecteur BNC
- Contact reed avec 10⁹ opérations de fermeture
- Tension max 250 VAC, 200 VDC
- Courant max 1,0 A
- Puissance max 10 VA
- Compteurs sans émetteurs d'impulsions disponibles



Configuration

| MODELES | |
|---------|---|
| CTCI. | " CTCI " Compteur lance impulsions à turbine pour eau chaude |
| CTFI. | " CTFI " Compteur lance impulsions à turbine pour eau froide |
| CTFIT | " CTFIT " Compteur lance impulsions à turbine pour eau froide avec intérieur et extérieur téfloné |
| CTCIT | " CTCIT " Compteur lance impulsions à turbine pour eau chaude avec intérieur et extérieur téfloné |
| CTFIG | " CTFIG " Compteur lance impulsions pour eau froide avec bague de fixation pour pompe mod. "C" |
| CTCIG | " CTCIG " Compteur lance impulsions à turbine pour eau chaude avec bague de fixation pour pompe mod. "C" |
| CATCI | " CATCI " Compteur lance impulsions à turbine pour eau chaude avec cadran sec |
| CATFI | " CATFI " Compteur lance impulsions à turbine pour eau froide avec cadran sec |

Modèle **CTCI.** **015** **0** **04** **L** **0** **2.5**

| CALIBRES | | |
|----------|-------|----|
| | inc | mm |
| 015 | 1/2 | 15 |
| 020 | 3/4 | 20 |
| 025 | 1 | 25 |
| 030 | 1.1/4 | 30 |
| 040 | 1.1/2 | 40 |
| 050 | 2 | 50 |

| CONNETTORE | |
|------------|------------------------|
| 0 | BNC |
| 1 | 2 fils |
| 3 | 2 fils (câble coaxial) |

| QUANTITE PAR IMPULSION | |
|------------------------|-------------|
| L | 1 litre |
| D | 10 litres |
| C | 100 litres |
| M | 1000 litres |

| IMPULSIONS PAR LITRE |
|--|
| Se référer au "tableau impulsions litre" |

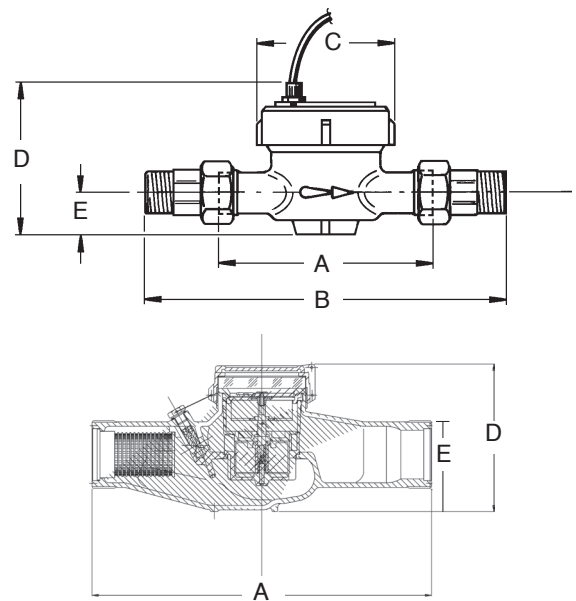
IMPULSIONS PAR LITRE

| Impulsions litre compteurs SÉRIE CTFI / CTCI / CTFIT / CTCIT | Calibre du compteur | | | | | |
|--|------------------------|--------------------------|------------------------|------------------------|------------------------|-------|
| | 15 | 20 | 25 | 30 | 40 | 50 |
| Impulsions pour 1 lt | 35 - 70 - 140 1-2-4 | 22.5 - 45 90 1-2-4 | 12 - 24 48 1-2-4 | 12 - 24 48 1-2-4 | 4.5 - 9 18 1-2-4 | 1-2-4 |
| Impulsions pour 10 lt | 1-2-4 | 1-2-4 | 1-2-4 | 1-2-4 | 1-2-4 | 1-2-4 |
| Impulsions pour 100 lt | 1-2-4 | 1-2-4 | 1-2-4 | 1-2-4 | 1-2-4 | 1-2-4 |
| Impulsions pour 1000 lt | 1-2-4 | 1-2-4 | 1-2-4 | 1-2-4 | 1-2-4 | 1-2-4 |

| Impulsions litre compteurs SÉRIE CATFI / CATCI | Calibre du compteur | | | | | |
|--|------------------------|--------------------------|-------|-------|-------|-------|
| | 15 | 20 | 25 | 30 | 40 | 50 |
| Impulsions pour 1 lt | 35 - 70 - 140 1-2-4 | 22.5 - 45 90 1-2-4 | 1-2-4 | 1-2-4 | 1-2-4 | 1-2-4 |
| Impulsions pour 10 lt | 1-2-4 | 1-2-4 | 1-2-4 | 1-2-4 | 1-2-4 | 1-2-4 |
| Impulsions pour 100 lt | 1-2-4 | 1-2-4 | 1-2-4 | 1-2-4 | 1-2-4 | 1-2-4 |
| Impulsions pour 1000 lt | 1-2-4 | 1-2-4 | 1-2-4 | 1-2-4 | 1-2-4 | 1-2-4 |

DIMENSIONS

| Calibre | | mm | 15 | 20 | 25 | 30 | 40 | 50 |
|-----------------------------------|------|----|------------------|------------------|------------------|------------------|------------------|------------------|
| | inch | | 1/2 | 3/4 | 1 | 1.1/4 | 1.1/2 | 2 |
| Longueur sans raccords | A | mm | 110 | 130 | 160 | 160 | 200 | 300 |
| Longueur avec raccords | B | mm | 190 | 228 | 260 | 280 | 340 | 460 |
| Largeur | C | mm | 80 | 80 | 100 | 100 | 110 | 108 |
| Hauteur | D | mm | 110 | 110 | 132 | 132 | 137 | 130,5 |
| Hauteur da tuyau | E | mm | 24 | 24 | 34 | 34 | 42 | 50,5 |
| Poids | | Kg | 0,850 | 1,100 | 1,750 | 2,000 | 3,460 | - |
| Nombre de Homologation CEE | | | B93 320 01 | B93 320 02 | B97 320 03 | B97 320 04 | B99 320 11 | B02 320 13 |



DONNEES TECHNIQUES

| Calibre | | mm | 15 | 20 | 25 | 30 | 40 | 50 |
|---|-------|----|-----------------|-----------------|-----------------|-----------------|-----------------|-----------------|
| | pouce | | 1/2 | 3/4 | 1 | 1.1/4 | 1.1/2 | 2 |
| Seuil de sensibilité | l/h | | 10 | 15 | 20 | 20 | 25 | 50 |
| Débit de pointe | m³/h | | 3 | 5 | 7 | 10 | 20 | 30 |
| Débit de pointe avec 10m de perte de charge | m³/h | | 3 | 5 | 7 | 10 | 20 | 30 |
| Débit nominal | m³/h | | 1.5 | 2.5 | 3.5 | 5 | 10 | 15 |
| Seuil de précision à ± 5% | l/h | | 30 | 50 | 70 | 100 | 200 | 450 |
| Seuil de précision à ± 2% | l/h | | 120 | 200 | 280 | 400 | 800 | 3000 |
| Pression maximum de service | bar | | 16 | 16 | 16 | 16 | 16 | 16 |
| Lecture minimum | l | | 0.1 | 0.1 | 0.1 | 0.1 | 0.1 | 0.5 |
| Lecture maximum | m³ | | 10 ⁵ | 10 ⁵ | 10 ⁵ | 10 ⁵ | 10 ⁵ | 10 ⁶ |
| Vitesse de turbine, par litre | g/l | | 34.8 | 22.5 | 11.7 | 11.7 | 4.5 | 3.16 |

