

SYSTÈMES DE RÉGLAGE INDIVIDUEL

Régulateurs numériques pour la mesure et le contrôle d'un paramètre, avec lecture de la température (°C ou °F).

Les séries LDS et LDS PLUS sont munies d'une poignée ENCODER pour le contrôle de l'outil.

Le mode de fonctionnement peut être paramétré en :

- on/off
- proportionnel à impulsions *
- proportionnel PWM *
- fixe PWM *
- PID (uniquement sur LDS PLUS).

Les outils connectés à une installation peuvent être **branchés au réseau** (jusqu'à 31 outils) et contrôlables à distance.

En combinaison avec des sondes et des porte-sondes, ils peuvent être assemblés sur des panneaux ou des tableaux pour obtenir un système de contrôle complet.

* non présent sur le LDSTORBH.



R3-06-20

GESTION À DISTANCE

Gestion à distance dans la configuration avec option ETHERNET ou GSM/GPRS.

Gestion à distance à partir du portail www.ermes-server.com.

LOGICIEL

Le logiciel des instruments est en anglais et en français. Sur demande, il est possible d'intégrer l'allemand.

PERSONNALISATIONS

Les outils sont personnalisables avec le logo du client sur le panneau avant.

ENTRÉE VEILLE

ENTRÉE POUR CONTRÔLE DE DÉBIT

ENREGISTREMENT PERMANENT DES DONNÉES (SANS BATTERIE)

Avec journal système accessible sur l'écran.

COMPENSATION AUTOMATIQUE DE LA TEMPÉRATURE

Lecture et compensation avec sonde de température PT100.

DÉPART RETARDÉ

Programmation de départ retardé du dosage (max. 60 minutes).

ALARMES

Signal d'alarme en cas de : sonde abîmée ; maximum pour le dosage, le débit, le seuil, le niveau (2 niveaux sur LDS PLUS).

ÉCRAN

Affichage de la lecture du courant de la sonde de mesure et de la température ; notifications d'alarmes ; état des connexions (Ethernet; USB, GSM/GPRS).

DIAGNOSTIC DE LA SONDE

Avec sonde de conductibilité inductive.

SORTIE EN COURANT

Sur demande.

UNIQUEMENT LDS PLUS

NETTOYAGE DE LA SONDE

Pour obtenir des résultats fiables, il est possible de brancher un appareil de nettoyage, par exemple pour nettoyer la sonde.

POMPE DE CIRCULATION

Cette fonction permet d'alimenter une pompe pour la recirculation de l'eau à l'intérieur de la conduite de prélèvement en augmentant sa pression.

MODBUS

Modbus est un protocole de circulation de série pour mettre en communication les outils avec différents dispositifs branché à ce réseau RS485. Disponible de série sur les modèles LD, en option sur les LD PLUS.

ENTRÉE EN COURANT POUR LE COMPTEUR

Entrée en courant pour brancher un compteur émetteur d'impulsions.

RELAIS ALARME

Sortie ALARME 230 VCA.

DOUBLE VALEUR DE CONSIGNE

Relais paramétrable pour deux valeurs de consigne.

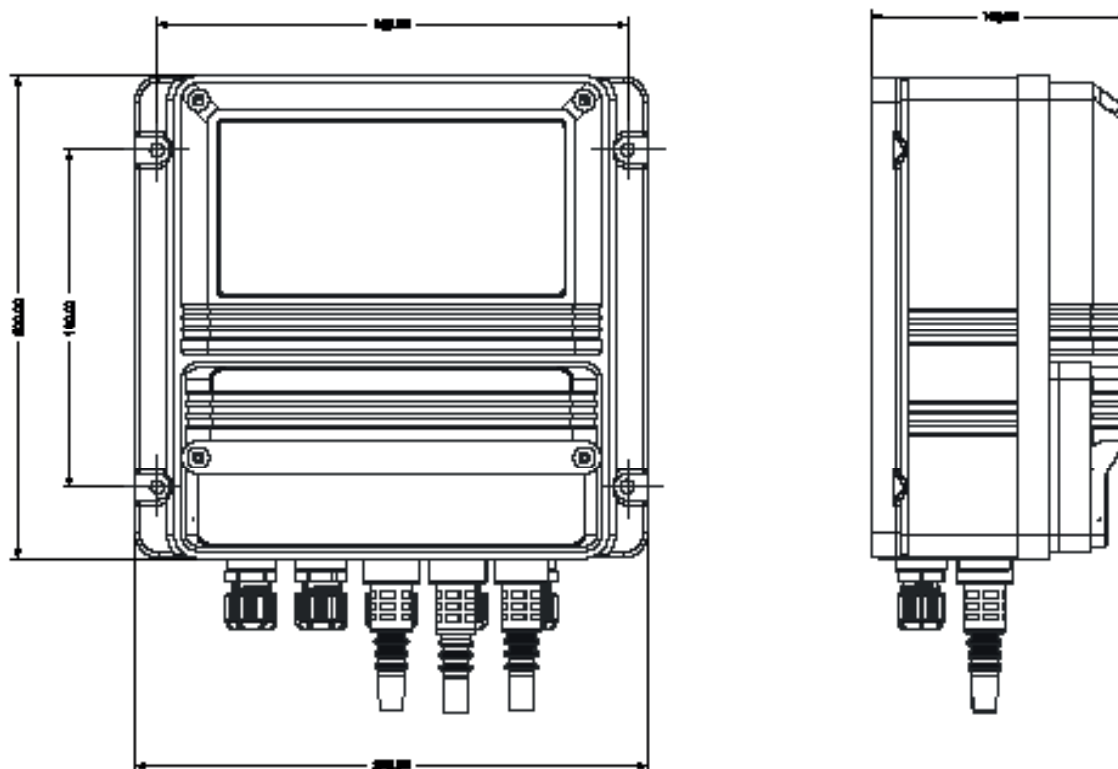
SORTIE EN COURANT

SYSTÈMES DE RÉGLAGE INDIVIDUEL

MODÈLES

STANDARD	PLUS	MESURE
LDSPH	LDSPH PLUS	pH
LDSRH	LDSRH PLUS	Redox
LDSCCL	LDSCCL PLUS	Chlore (échelle de lecture en fonction de la sonde)
LDSCD	LDSCD PLUS	Conductibilité
LDSCDIND	LDSCDIND PLUS	Conductibilité inductive (pour la sonde ECDINDPT)
LDSTORBH	LDSTORBH PLUS	Turbidity (ETORBH probe)
LDSETORB2	LDSETORB2 PLUS	Turbidity (ETORB2 probe)
LDSTRC	LDSTRC PLUS	Traceurs (pour la sonde mode ETRC)
LDSFL	LDSFL PLUS	Fluor

DIMENSIONS mm



SYSTÈMES DE RÉGLAGE INDIVIDUEL

LDSPH - LDSPH PLUS

	LDSPH	LDSPH PLUS
MESURE	pH	
PLAGE	0-14 pH ; résolution : 0,01	
COMPENSATION DE TEMPÉRATURE	PT100	
CARACTÉRISTIQUE DE CONTRÔLE	/	PID
SIGNAL D'ENTRÉE	Bornier	
ALIMENTATION	240 VCA 50/60 Hz ; 12 ou 24 VCC (indiquer dans la commande)	
ABSORPTION MOYENNE	25 W	
SORTIE ON/OFF	2 relais ; 5A @ 230 VCA (protégé par un fusible)	
SORTIE ALARME	Sortie alimentée (comme alimentation principale)	
ENTRÉE	Veille Débit Niveau PH Sonde pH Sonde de température	Veille Débit Niveau PH Sonde pH Sonde de température Compteur émetteur d'impulsions WM Compteur mA ¹
SORTIE	1 sortie relais (pH) 1 sortie avec photocoupleur (pH) 2 sorties mA (pH & Température) ¹ Sortie alarme générale (relais)	2 sorties relais (pH) 2 sorties avec photocoupleur (pH) 1 sortie relais avec nettoyage de la sonde 1 sortie relais pour circulateur 3 sorties en courant (pH & Température, PID) Sortie alarme générale (relais)
TEMPÉRATURE AMBIANTE	-10°C ... 50°C (14°F ... 122 °F)	
DEGRÉ DE PROTECTION	IP65 - UR % de fonctionnement : 85 % avec t ≤40 °C ; 70 % à 50 °C (sans condensation)	
NIVEAU DE POLLUTION	2	
MATÉRIAU BOÎTE	ABS	
TEST/CERTIFICATIONS	CE - certification UL (uniquement Configuration BASIC ²)	
DIMENSIONS	voir dessin	
POIDS	1,45 kg (3,1967 lb)	
MONTAGE	mural (4 points de fixation)	
OPTIONS ¹	<ul style="list-style-type: none"> Sortie mA Alimentation 12 ou 24 VCC Configuration ADVANCED USB ² Configuration ETHERNET ² Configuration GSM/GPRS ² 	<ul style="list-style-type: none"> Entrée compteur mA Alimentation 12 ou 24 VCC Configuration ADVANCED USB ² Configuration ETHERNET ² Configuration GSM/GPRS ² Configuration MODBUS ²

¹ Sur demande² Pour les caractéristiques de chaque configuration, voir le tableau CONFIGURATIONS à la fin de ce document.

SYSTÈMES DE RÉGLAGE INDIVIDUEL

LDSFL - LDSFL PLUS

	LDSFL	LDSFL PLUS
MESURE	Fluor	
PLAGE	0-3 ppm ; résolution : 0,01	
COMPENSATION DE TEMPÉRATURE	PT100	
CARACTÉRISTIQUE DE CONTRÔLE	/	PID
SIGNAL D'ENTRÉE	Bornier	
ALIMENTATION	240 VCA 50/60 Hz ; 12 ou 24 VCC (indiquer dans la commande)	
ABSORPTION MOYENNE	25 W	
SORTIE ON/OFF	2 relais ; 5A @ 230 VCA (protégé par un fusible)	
SORTIE ALARME	Sortie alimentée (comme alimentation principale)	
ENTRÉE	Veille Débit Niveau FL Sonde FL Sonde de température	Veille Débit Niveau FL Sonde FL Sonde de température Compteur émetteur d'impulsions WM Compteur mA ¹
SORTIE	1 sortie relais (FL) 1 sortie avec photocoupleur (FL) 2 sorties mA (FL & Température) ¹ Sortie alarme générale (relais)	2 sorties relais (FL) 2 sorties avec photocoupleur (FL) 1 sortie relais avec nettoyage de la sonde 1 sortie relais pour circulateur 3 sorties en courant (FL & Température, PID) Sortie alarme générale (relais)
TEMPÉRATURE AMBIANTE	-10°C ... 50°C (14°F ... 122 °F)	
DEGRÉ DE PROTECTION	IP65 - UR % de fonctionnement : 85 % avec t ≤40 °C ; 70 % à 50 °C (sans condensation)	
NIVEAU DE POLLUTION	2	
MATÉRIAU BOÎTE	ABS	
TEST/CERTIFICATIONS	CE - certification UL (uniquement Configuration BASIC ²)	
DIMENSIONS	voir dessin	
POIDS	1,45 kg (3,1967 lb)	
MONTAGE	mural (4 points de fixation)	
OPTIONS ¹	<ul style="list-style-type: none"> • Sortie mA • Alimentation 12 ou 24 VCC Configuration ADVANCED USB ² • Configuration ETHERNET ² • Configuration GSM/GPRS ² 	<ul style="list-style-type: none"> • Entrée compteur mA • Alimentation 12 ou 24 VCC • Configuration ADVANCED USB ² • Configuration ETHERNET ² • Configuration GSM/GPRS ² • Configuration MODBUS ²

¹ Sur demande² Pour les caractéristiques de chaque configuration, voir le tableau CONFIGURATIONS à la fin de ce document.

SYSTÈMES DE RÉGLAGE INDIVIDUEL

LDSRH - LDSRH PLUS

	LDSRH	LDSRH PLUS
MESURE	Redox	
PLAGE	0-1000 mV ; résolution : 0,1	
COMPENSATION DE TEMPÉRATURE	/	
CARACTÉRISTIQUE DE CONTRÔLE	/	PID
SIGNAL D'ENTRÉE	Bornier	
ALIMENTATION	240 VCA 50/60 Hz ; 12 ou 24 VCC (indiquer dans la commande)	
ABSORPTION MOYENNE	25 W	
SORTIE ON/OFF	2 relais ; 5A @ 230 VCA (protégé par un fusible)	
SORTIE ALARME	Sortie alimentée (comme alimentation principale)	
ENTRÉE	Veille Débit Niveau Redox Sonde Redox Sonde de température	Veille Débit Niveau Redox Sonde Redox Sonde de température Compteur émetteur d'impulsions WM Compteur mA ¹
SORTIE	1 sortie relais (Redox) 1 sortie avec photocoupleur (Redox) 2 sorties mA (mV & Température) ¹ Sortie alarme générale (relais)	2 sorties relais (mV) 2 sorties avec photocoupleur (mV) 1 sortie relais avec nettoyage de la sonde 1 sortie relais pour circulateur 3 sorties en courant (mV & Température, PID) Sortie alarme générale (relais)
TEMPÉRATURE AMBIANTE	-10°C ... 50°C (14°F ... 122 °F)	
DEGRÉ DE PROTECTION	IP65 - UR % de fonctionnement : 85 % avec t ≤40 °C ; 70 % à 50 °C (sans condensation)	
NIVEAU DE POLLUTION	2	
MATÉRIAU BOÎTE	ABS	
TEST/CERTIFICATIONS	CE	
DIMENSIONS	voir dessin	
POIDS	1,45 kg (3,1967 lb)	
MONTAGE	mural (4 points de fixation)	
OPTIONS ¹	<ul style="list-style-type: none"> Sortie mA Alimentation 12 ou 24 VCC Configuration ADVANCED USB ² Configuration ETHERNET ² Configuration GSM/GPRS ² 	<ul style="list-style-type: none"> Entrée compteur mA Alimentation 12 ou 24 VCC Configuration ADVANCED USB ² Configuration ETHERNET ² Configuration GSM/GPRS ² Configuration MODBUS ²

¹ Sur demande² Pour les caractéristiques de chaque configuration, voir le tableau CONFIGURATIONS à la fin de ce document.

SYSTÈMES DE RÉGLAGE INDIVIDUEL

LDSCL - LDSCL PLUS

	LDSCL	LDSCL PLUS
MESURE	Chlore	
PLAGE	0-10 mg/l	
COMPENSATION DE TEMPÉRATURE	/	
CARACTÉRISTIQUE DE CONTRÔLE	/	PID
SIGNAL D'ENTRÉE	Bornier	
ALIMENTATION	240 VCA 50/60 Hz ; 12 ou 24 VCC (indiquer dans la commande)	
ABSORPTION MOYENNE	25 W	
SORTIE ON/OFF	2 relais ; 5A @ 230 VCA (protégé par un fusible)	
SORTIE ALARME	Sortie alimentée (comme alimentation principale)	
ENTRÉE	Veille Débit Niveau de chlore Sonde de chlore Sonde de température	Veille Débit Sonde de chlore Niveau de chlore Sonde de température Compteur émetteur d'impulsions WM Compteur mA ¹
SORTIE	1 sortie relais (CI) 1 sortie avec photocoupleur (CI) 2 sorties mA (CI & Température) ¹ Sortie alarme générale (relais)	2 sorties relais (CI) 2 sorties avec photocoupleur (CI) 1 sortie relais avec nettoyage de la sonde 1 sortie relais pour circulateur 3 sorties en courant (CI & Température, PID) Sortie alarme générale (relais)
TEMPÉRATURE AMBIANTE	-10°C ... 50°C (14°F ... 122 °F)	
DEGRÉ DE PROTECTION	IP65 - UR % de fonctionnement : 85 % avec t ≤40 °C ; 70 % à 50 °C (sans condensation)	
NIVEAU DE POLLUTION	2	
MATÉRIAU BOÎTE	ABS	
TEST/CERTIFICATIONS	CE	
DIMENSIONS	voir dessin	
POIDS	1,45 kg (3,1967 lb)	
MONTAGE	mural (4 points de fixation)	
OPTIONS ¹	<ul style="list-style-type: none"> Sortie mA Alimentation 12 ou 24 VCC Configuration ADVANCED USB ² Configuration ETHERNET ² Configuration GSM/GPRS ² 	<ul style="list-style-type: none"> Entrée compteur mA Alimentation 12 ou 24 VCC Configuration ADVANCED USB ² Configuration ETHERNET ² Configuration GSM/GPRS ² Configuration MODBUS ²

¹ Sur demande² Pour les caractéristiques de chaque configuration, voir le tableau CONFIGURATIONS à la fin de ce document.

SYSTÈMES DE RÉGLAGE INDIVIDUEL

LDSCD - LDSCD PLUS

	LDSCD	LDSCD PLUS
MESURE	Conductibilité avec lecture de la température (°C ou °F)	
PLAGE	0 - 300,0 µS 0 - 3 000 µS 0 - 30,00 mS 0 - 300,0 mS 0 - 9 999 TDS	
COMPENSATION DE TEMPÉRATURE	PT100	
CARACTÉRISTIQUE DE CONTRÔLE	/	PID
SIGNAL D'ENTRÉE	Bornier	
ALIMENTATION	240 VCA 50/60 Hz ; 12 ou 24 VCC (indiquer dans la commande)	
ABSORPTION MOYENNE	25 W	
SORTIE ON/OFF	2 relais ; 5A @ 230 VCA (protégé par un fusible)	
SORTIE ALARME	Sortie alimentée (comme alimentation principale)	
ENTRÉE	Veille Débit Sonde de conductibilité Sonde de température	Veille Débit Sonde de conductibilité Sonde de température Compteur émetteur d'impulsions WM Compteur mA ¹
SORTIE	2 sorties relais (conductibilité et alarmes) 2 sorties mA (conductibilité et température) ¹ Sortie alarme générale (relais)	2 sorties relais (conductibilité) 2 sorties avec photocoupleur (conductibilité) 1 sortie relais avec nettoyage de la sonde 1 sortie relais pour circulateur 3 sorties mA (conductibilité & Température, PID) Sortie alarme générale (relais)
TEMPÉRATURE AMBIANTE	-10°C ... 50°C (14°F ... 122 °F)	
DEGRÉ DE PROTECTION	IP65 - UR % de fonctionnement : 85 % avec t ≤ 40 °C ; 70 % à 50 °C (sans condensation)	
NIVEAU DE POLLUTION	2	
MATÉRIAU BOÎTE	ABS	
TEST/CERTIFICATIONS	CE	
DIMENSIONS	voir dessin	
POIDS	1,45 kg (3,1967 lb)	
MONTAGE	mural (4 points de fixation)	
OPTIONS ¹	<ul style="list-style-type: none"> • Sortie mA • Alimentation 12 ou 24 VCC • Configuration ADVANCED USB ² • Configuration ETHERNET ² • Configuration GSM/GPRS ² 	<ul style="list-style-type: none"> • Entrée compteur mA • Alimentation 12 ou 24 VCC • Configuration ADVANCED USB ² • Configuration ETHERNET ² • Configuration GSM/GPRS ² • Configuration MODBUS ²

¹ Sur demande² Pour les caractéristiques de chaque configuration, voir le tableau CONFIGURATIONS à la fin de ce document.

SYSTÈMES DE RÉGLAGE INDIVIDUEL

LDSCD IND - LDSCD IND PLUS

	LDSCD IND	LDSCD IND PLUS
MESURE	Conductibilité inductive avec lecture de la température (°C ou °F)	
PLAGE	0 - 3 000 µS 0 - 30,00 mS 0 - 300,0 mS	
COMPENSATION DE TEMPÉRATURE	PT100	
CARACTÉRISTIQUE DE CONTRÔLE	/	PID
SIGNAL D'ENTRÉE	Bornier	
ALIMENTATION	240 VCA 50/60 Hz ; 12 ou 24 VCC (indiquer dans la commande)	
ABSORPTION MOYENNE	25 W	
SORTIE ON/OFF	2 relais ; 5A @ 230 VCA (protégé par un fusible)	
SORTIE ALARME	Sortie alimentée (comme alimentation principale)	
ENTRÉE	Veille Débit Sonde de conductibilité Sonde de température	Veille Débit Sonde de conductibilité Sonde de température Compteur émetteur d'impulsions WM Compteur mA ¹
SORTIE	2 sorties relais (conductibilité et alarmes) 2 sorties mA (conductibilité et température) ¹ Sortie alarme générale (relais)	2 sorties relais (conductibilité) 2 sorties avec photocoupleur (conductibilité) 1 sortie relais avec nettoyage de la sonde 1 sortie relais pour circulateur 3 sorties mA (conductibilité & Température, PID) Sortie alarme générale (relais)
TEMPÉRATURE AMBIANTE	-10°C ... 50°C (14°F ... 122 °F)	
DEGRÉ DE PROTECTION	IP65 - UR % de fonctionnement : 85 % avec t ≤40 °C ; 70 % à 50 °C (sans condensation)	
NIVEAU DE POLLUTION	2	
MATÉRIAU BOÎTE	ABS	
TEST/CERTIFICATIONS	CE	
DIMENSIONS	voir dessin	
POIDS	1,45 kg (3,1967 lb)	
MONTAGE	mural (4 points de fixation)	
OPTIONS ¹	<ul style="list-style-type: none"> • Sortie mA • Alimentation 12 ou 24 VCC • Configuration ADVANCED USB ² • Configuration ETHERNET ² • Configuration GSM/GPRS ² 	<ul style="list-style-type: none"> • Entrée compteur mA • Alimentation 12 ou 24 VCC • Configuration ADVANCED USB ² • Configuration ETHERNET ² • Configuration GSM/GPRS ² • Configuration MODBUS ²

¹ Sur demande² Pour les caractéristiques de chaque configuration, voir le tableau CONFIGURATIONS à la fin de ce document.

SYSTÈMES DE RÉGLAGE INDIVIDUEL

LDSETORB 2 - LDESTORB 2 PLUS

	LDSETORB 2	LDSETORB 2 PLUS
MESURE	Turbidité avec lecture de la température (°C ou °F)	
PLAGE	0 / 40,00 NTU 0 / 400,0 NTU 0 / 4 000 NTU	
COMPENSATION DE TEMPÉRATURE	PT100	
CARACTÉRISTIQUE DE CONTRÔLE	/	PID
SIGNAL D'ENTRÉE	Bornier	
ALIMENTATION	240 VCA 50/60 Hz ; 12 ou 24 VCC (indiquer dans la commande)	
ABSORPTION MOYENNE	25 W	
SORTIE ON/OFF	2 relais ; 5A @ 230 VCA (protégé par un fusible)	
SORTIE ALARME	Sortie alimentée (comme alimentation principale)	
ENTRÉE	Veille Débit Sonde turbidité Sonde de température	Veille Débit Sonde turbidité Sonde de température Compteur émetteur d'impulsions WM Compteur mA ¹
SORTIE	2 sorties relais (NTU et nettoyage de la sonde) 2 sorties mA (NTU et température) ¹ Sortie alarme générale (relais)	2 sorties relais (NTU) 2 sorties avec photocoupleur (NTU) 1 sortie relais avec nettoyage de la sonde 1 sortie relais pour circulateur 3 sorties mA(NTU & Température, PID) Sortie alarme générale (relais)
TEMPÉRATURE AMBIANTE	-10°C ... 50°C (14°F ... 122 °F)	
DEGRÉ DE PROTECTION	IP65 - UR % de fonctionnement : 85 % avec t ≤40 °C ; 70 % à 50 °C (sans condensation)	
NIVEAU DE POLLUTION	2	
MATÉRIAU BOÎTE	ABS	
TEST/CERTIFICATIONS	CE	
DIMENSIONS	voir dessin	
POIDS	1,45 kg (3,1967 lb)	
MONTAGE	mural (4 points de fixation)	
OPTIONS ¹	<ul style="list-style-type: none"> • Sortie mA • Alimentation 12 ou 24 VCC • Configuration ADVANCED USB ² • Configuration ETHERNET ² • Configuration GSM/GPRS ² 	<ul style="list-style-type: none"> • Entrée compteur mA • Alimentation 12 ou 24 VCC • Configuration ADVANCED USB ² • Configuration ETHERNET ² • Configuration GSM/GPRS ² • Configuration MODBUS ²

¹ Sur demande² Pour les caractéristiques de chaque configuration, voir le tableau CONFIGURATIONS à la fin de ce document.

SYSTÈMES DE RÉGLAGE INDIVIDUEL

LDSO - LDSO PLUS

	LDSO	LDSO PLUS
MESURE	Oxygène dissous avec lecture de la température (°C ou °F)	
PLAGE	0 - 9,999 mg/l O ₂ 0 - 99,99 mg/l O ₂ 0 - 999,9 mg/l O ₂ 0 - 9999 mg/l O ₂	
COMPENSATION DE TEMPÉRATURE	PT100	
CARACTÉRISTIQUE DE CONTRÔLE	/	PID
SIGNAL D'ENTRÉE	Bornier	
ALIMENTATION	240 VCA 50/60 Hz ; 12 ou 24 VCC (indiquer dans la commande)	
ABSORPTION MOYENNE	25 W	
SORTIE ON/OFF	2 relais ; 5A @ 230 VCA (protégé par un fusible)	
SORTIE ALARME	Sortie alimentée (comme alimentation principale)	
ENTRÉE	Veille Débit Sonde d'oxygène Sonde de température	Veille Débit Sonde d'oxygène Sonde de température Compteur émetteur d'impulsions WM Compteur mA ¹
SORTIE	1 sortie relais (oxygène) 2 sorties mA (oxygène & Température) 1 Sortie alarme générale (relais)	2 sortie relais (oxygène) 2 sorties avec photocoupleur (oxygène) 1 sortie relais avec nettoyage de la sonde 1 sortie relais pour circulateur 3 sorties mA (oxygène & Température, PID) Sortie alarme générale (relais)
TEMPÉRATURE AMBIANTE	-10°C ... 50°C (14°F ... 122 °F)	
DEGRÉ DE PROTECTION	IP65 - UR % de fonctionnement : 85 % avec t ≤40 °C ; 70 % à 50 °C (sans condensation)	
NIVEAU DE POLLUTION	2	
MATÉRIAU BOÎTE	ABS	
TEST/CERTIFICATIONS	CE	
DIMENSIONS	voir dessin	
POIDS	1,45 kg (3,1967 lb)	
MONTAGE	mural (4 points de fixation)	
OPTIONS ¹	<ul style="list-style-type: none"> Sortie mA Alimentation 12 ou 24 VCC Configuration ADVANCED USB² Configuration ETHERNET² Configuration GSM/GPRS² 	<ul style="list-style-type: none"> Entrée compteur mA Alimentation 12 ou 24 VCC Configuration ADVANCED USB² Configuration ETHERNET² Configuration GSM/GPRS² Configuration MODBUS²

¹ Sur demande² Pour les caractéristiques de chaque configuration, voir le tableau CONFIGURATIONS à la fin de ce document.

SYSTÈMES DE RÉGLAGE INDIVIDUEL

LDSTRC - LDSTRC PLUS

	LDSTRC	LDSTRC PLUS
MESURE	Traceurs	
PLAGE	0-999.9 ppm ; résolution : 0,1 ppm	
COMPENSATION DE TEMPÉRATURE	/	
CARACTÉRISTIQUE DE CONTRÔLE	/	PID
SIGNAL D'ENTRÉE	Bornier	
ALIMENTATION	240 VCA 50/60 Hz ; 12 ou 24 VCC (indiquer dans la commande)	
ABSORPTION MOYENNE	25 W	
SORTIE ON/OFF	2 relais ; 5A @ 230 VCA (protégé par un fusible)	
SORTIE ALARME	Sortie alimentée (comme alimentation principale)	
ENTRÉE	Veille Débit Niveau trc Sonde de trc Sonde de température	Veille Débit Niveau trc Sonde de trc Sonde de température Compteur d'eau Compteur d'eau en mA ¹
SORTIE	1 relais de sortie (Trc) 1 sortie optocouplée (Trc) Sortie 2 mA (Trc & Température) ¹ Sortie d'alarme (relais)	2 relais de sortie (Trc) 2 sorties optocouplées (Trc) 1 sortie de relais pour nettoyage de la sonde 1 sortie de relais pour pompe de circulation Sortie 2 mA (Trc & Température, PID) Sortie d'alarme (relais)
TEMPÉRATURE AMBIANTE	-10°C ... 50°C (14°F ... 122 °F)	
DEGRÉ DE PROTECTION	IP65 - UR % de fonctionnement : 85 % avec t ≤40 °C ; 70 % à 50 °C (sans condensation)	
NIVEAU DE POLLUTION	2	
MATÉRIAU BOÎTE	ABS	
TEST/CERTIFICATIONS	CE	
DIMENSIONS	voir dessin	
POIDS	1,45 kg (3,1967 lb)	
MONTAGE	mural (4 points de fixation)	
OPTIONS ¹	<ul style="list-style-type: none"> • Sortie mA • Alimentation 12 ou 24 VCC • Configuration ADVANCED USB ² • Configuration ETHERNET ² • Configuration GSM/GPRS ² 	<ul style="list-style-type: none"> • Entrée compteur mA • Alimentation 12 ou 24 VCC • Configuration ADVANCED USB ² • Configuration ETHERNET ² • Configuration GSM/GPRS ² • Configuration MODBUS ²

SYSTÈMES DE RÉGLAGE INDIVIDUEL

CONFIGURATION

CONFIGURATION DES OUTILS	PLUS	QUAND	QUE FAUT-IL VÉRIFIER	FONCTIONS
BASIC (standard)	/	Contrôler localement l'installation	/	Sortie RS485 pour connexion à un réseau d'outils ou à un PC
ADVANCED USB	sortie USB	Aller sur l'installation et télécharger le journal de données sur le dispositif USB sans devoir prendre son PC	/	Sortie RS485 pour connexion à un réseau d'outils ou à un PC Journal de données sur le dispositif USB
ETHERNET	branchement LAN entre l'outil et le web	Gérer l'installation à distance à partir de WEB ERMES	Présence du câblage de réseau LAN (RJ-45)	Sortie RS485 pour connexion à un réseau d'outils ou à un PC Branchement à l'installation par le web ERMES (à partir d'un PC, d'un smartphone ou d'une tablette) Envoi d'alarmes par e-mail
GSM/GPRS	branchement modem GPRS entre l'outil et le web	Gérer l'installation à distance à partir de WEB ERMES	Couverture de réseau	Sortie RS485 pour connexion à un réseau d'outils ou à un PC Branchement à l'installation par le web ERMES (à partir d'un PC, d'un smartphone ou d'une tablette) Envoi d'alarmes par e-mail Envoi d'alarmes par SMS
MODBUS	branchement à d'autres dispositifs (API) par RS485	Gérer l'installation par API	/	Sortie par connexion à l'API pour lecture/modification des paramètres