

RÉGLAGE INDIVIDUEL POUR FIXATION MURALE 96X96

Les instruments de contrôle JA / JA PRO sont une série de systèmes de lecture simple à montage en rack (96x96).

Il peut régler et surveiller: pH, ORP, chlore (selon la sonde: chlore total, chlore libre, dioxyde de chlore, peroxyde d'hydrogène, ozone, brome ou acide paracétique) et la conductivité avec gamme automatique et sélection automatique de sonde / produit (uS / S - Ohm - TDS / PPM - Concentration H3PO4 - H2SO4 - HNO3 - HCl - NaOH - NaCl)

La version des modèles JA a: 2 points de consigne (tension libre) (marche / arrêt, proportionnels), sortie 0-20 mA ou 4-20 mA proportionnelle à la valeur de lecture et programmable dans la plage de lecture et l'entrée de débit.

La version des modèles JA PRO a: 2 points de consigne (tension libre) (marche / arrêt, proportionnels), entrée de veille, entrée de débit, sortie d'alarme, sortie 0-20 mA ou 4-20 mA proportionnelle à la valeur de lecture et programmable dans la plage de lecture, sortie opto-couplée, Communication MODBUS RTU.

Disponible également en alimentation basse tension 9-18VDC ou 18-36VDC.

Précision du contrôleur : 0,3 % sur la base d'une lecture à pleine échelle.

Capot de protection IP54 disponible.



R30925

MODÈLES

JA	JA PRO	MESURE
JAPH	JAPH PRO	pH
JARH	JARH PRO	ORP
JACL	JACL PRO	Chlore
JACD	JACD PRO	Conductivité
JACDIND	JACDIND PRO	Conductivité inductive

SIGNAL D'ENTRÉE

pH / ORP : BNC ; impédance $> 10^{12} \Omega$

Chlore / Conductivité : bornier

ENTRÉE POUR CONTRÔLE DE DÉBIT

2 SORTIES ON/OFF / PROPORTIONNELLE / PID (uniquement JAPRO)

à contact libre

SORTIE OPTO-ISOLÉE (uniquement JAPRO)

Pour pompes doseuses série « IS », « MF », « PLUS »

SORTIE ALARMES (uniquement JAPRO)

à contact libre

SORTIE EN COURANT

Programmable 0/20mA (max 500 Ohm) libérée galvaniquement.

COMPENSATION DE LA TEMPÉRATURE

PT100 (0-200 °C)

DÉPART RETARDÉ

Programmation du départ retardé pour polarisation de la sonde.

ÉCRAN

Affichage sur écran LCD rétroéclairé

ALIMENTATION

85-264VAC ; 18-36VAC ; 9-18VDC ou 18-36VDC ; 50/60 Hz

STAND-BY ENTRÉE (uniquement JAPRO)

MODULE mA (uniquement JAPRO)

UTILISATION FACILE DES MENUS DE PROGRAMMATION

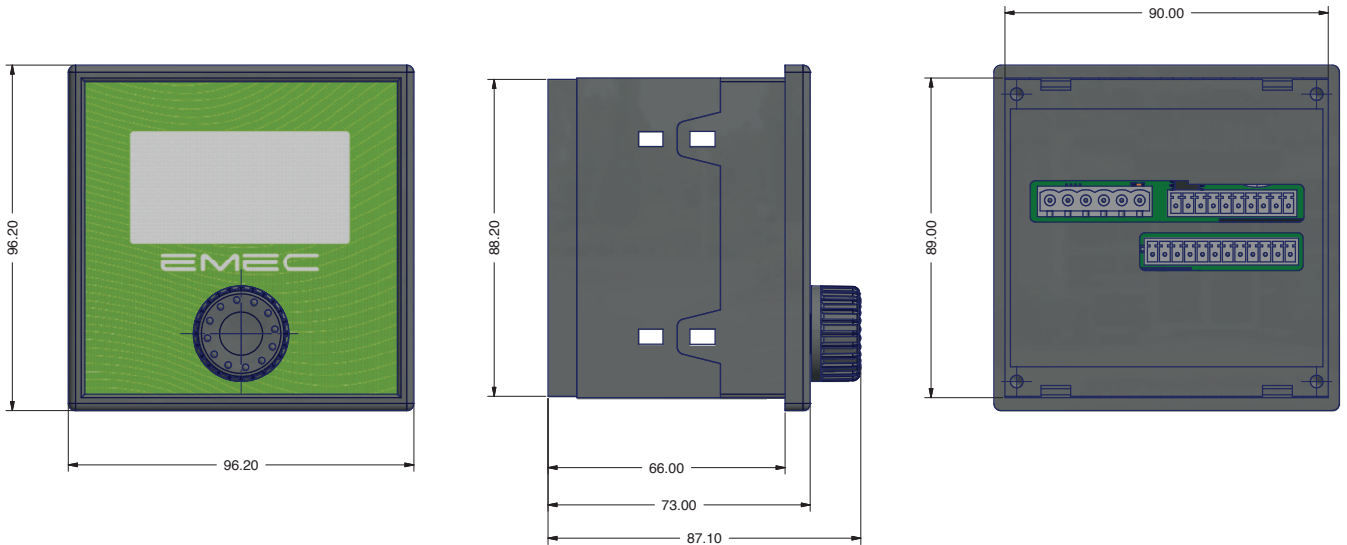
MOT DE PASSE DE PROTECTION

OPTION

PROTECTION IP54

RÉGLAGE INDIVIDUEL POUR FIXATION MURALE 96X96

DIMENSIONS JA

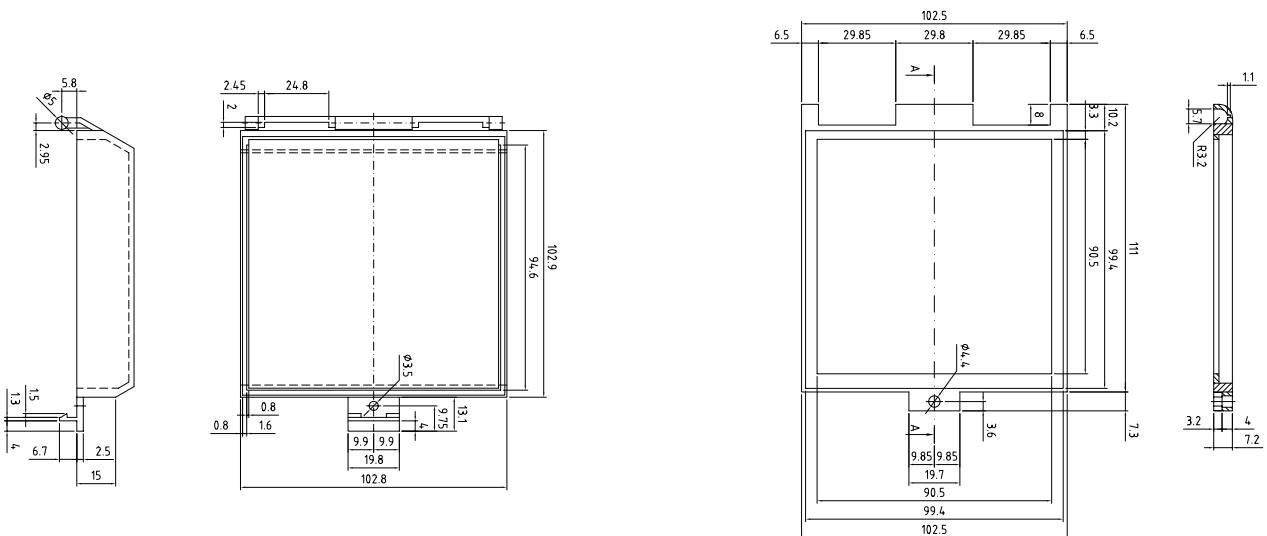


OPTIONS



PROTECTION IP54

DIMENSIONS PROTECTION IP54



RÉGLAGE INDIVIDUEL POUR FIXATION MURALE 96X96

JAPH

	JAPH	JAPH PRO
MESURE	pH	
PLAGE	0-14 pH ; résolution : 0,01	
COMPENSATION DE TEMPÉRATURE	PT100	
SIGNAL D'ENTRÉE	BNC ; impédance > 10 ¹² Ω	
ALIMENTATION	24, 115, 230 VAC ; 50/60 Hz	
FUSIBLE	0,5 A	
CONSOMMATION MOYENNE	4 W	
SORTIE EN COURANT	Programmable 0/20mA (max 500 Ohm) libérée galvaniquement	
FONCTIONS	2 points de consigne (tension libre) Entrée de débit Sonde de pH Sonde de température 0 / 4-20mA (max 500 Ohm) programmable	2 points de consigne (tension libre) Entrée de débit Sonde de pH Sonde de température 0 / 4-20mA (max 500 Ohm) programmable Sortie d'Alarme (tension libre) Stand-by Entrée MODBUS RTU Sortie opto-couplée «IS» Pulse
TEMPÉRATURE AMBIANTE	0 °C ... 50 °C (32 °F ... 122 °F) / 0-95 % (sans condensation) humidité relative	
DEGRÉ DE PROTECTION	IP40 - sur demande IP54	
NIVEAU DE POLLUTION	2	
MATÉRIAU BOÎTE	PP	
TEST/CERTIFICATIONS	CE	
DIMENSIONS	voir dessin	
INSTALLATION	à fixation murale	

RÉGLAGE INDIVIDUEL POUR FIXATION MURALE 96X96

JARH

	JARH	JARH PRO
MESURE	REDOX	
PLAGE	-999/+1999 mV ; résolution : 1	
COMPENSATION DE TEMPÉRATURE	PT100	
SIGNAL D'ENTRÉE	BNC ; impédance > 10 ¹² Ω	
ALIMENTATION	24, 115, 230 VAC ¹ ; 50/60 Hz	
FUSIBLE	0,5 A	
CONSOMMATION MOYENNE	4 W	
SORTIE EN COURANT	Programmable 0/20mA (max 500 Ohm) libérée galvaniquement	
FONCTIONS	2 points de consigne (tension libre) Entrée de débit Sonde de Redox Sonde de température 0 / 4-20mA (max 500 Ohm) programmable	2 points de consigne (tension libre) Entrée de débit Sonde de Redox Sonde de température 0 / 4-20mA (max 500 Ohm) programmable Sortie d'Alarme (tension libre) Stand-by Entrée MODBUS RTU Sortie opto-couplée «IS» Pulse
TEMPÉRATURE AMBIANTE	0 °C ... 50 °C (32 °F ... 122 °F) / 0-95 % (sans condensation) humidité relative	
DEGRÉ DE PROTECTION	IP40 - sur demande IP54	
NIVEAU DE POLLUTION	2	
MATÉRIAU BOÎTE	PP	
TEST/CERTIFICATIONS	CE	
DIMENSIONS	voir dessin	
INSTALLATION	à fixation murale	

RÉGLAGE INDIVIDUEL POUR FIXATION MURALE 96X96

JACL

	JACL	JACL PRO
MESURE	Chlore total Chlore libre Dioxyde de chlore Peroxyde d'hydrogène Ozone Brome Acide peracétique	
PLAGE	0 / 2 mg/l Cl ₂ 0 / 10 mg/l Cl ₂ 0 / 20 mg/l Cl ₂ 0 / 200 mg/l Cl ₂	
COMPENSATION DE TEMPÉRATURE	PT100	
SIGNAL D'ENTRÉE	bornier	
ALIMENTATION	24, 115, 230 VAC ¹ ; 50/60 Hz	
FUSIBLE	0,5 A	
CONSOMMATION MOYENNE	4 W	
SORTIE EN COURANT	Programmable 0/20mA (max 500 Ohm) libérée galvaniquement	
FONCTIONS	2 points de consigne (tension libre) Entrée de débit Sonde de Chlore Sonde de température 0 / 4-20mA (max 500 Ohm) programmable	2 points de consigne (tension libre) Entrée de débit Sonde de Chlore Sonde de température 0 / 4-20mA (max 500 Ohm) programmable Sortie d'Alarme (tension libre) Stand-by Entrée MODBUS RTU Sortie opto-couplée «IS» Pulse
TEMPÉRATURE AMBIANTE	0 °C ... 50 °C (32 °F ... 122 °F) / 0-95 % (sans condensation) humidité relative	
DEGRÉ DE PROTECTION	IP40 - sur demande IP54	
NIVEAU DE POLLUTION	2	
MATÉRIAU BOÎTE	PP	
TEST/CERTIFICATIONS	CE	
DIMENSIONS	voir dessin	
INSTALLATION	à fixation murale	

RÉGLAGE INDIVIDUEL POUR FIXATION MURALE 96X96

JACD

	JACD	JACD PRO
MESURE	Conductibilité ($\mu\text{S-S}$) - par défaut	Conductibilité ($\mu\text{S-S}$) - par défaut
	Résistance (Ohm)	Résistance (Ohm)
	TDS (matières solides dissoutes) / ppm	TDS (matières solides dissoutes) / ppm
	/	Concentration (H ₃ PO ₄ - H ₂ SO ₄ - HNO ₃ - HCl - NaOH - NaCl)
PLAGE	échelle automatique de 0 à 9999 (nS/uS/mS/S)	
COMPENSATION DE TEMPÉRATURE	PT100	
SIGNAL D'ENTRÉE	Panneau	
ALIMENTATION	24, 115, 230 VAC ¹ ; 50/60 Hz	
FUSIBLE	0,5 A	
CONSOMMATION MOYENNE	4 W	
SORTIE EN COURANT	Programmable 0/20mA (max 500 Ohm) libérée galvaniquement	
FONCTIONS	2 points de consigne (tension libre) Entrée de débit Sonde de conductibilité Sonde de température 0 / 4-20mA (max 500 Ohm) programmable	2 points de consigne (tension libre) Entrée de débit Sonde de conductibilité Sonde de température 0 / 4-20mA (max 500 Ohm) programmable Sortie d'Alarme (tension libre) Stand-by Entrée MODBUS RTU Sortie opto-couplée «IS» Pulse
TEMPÉRATURE AMBIANTE	0 °C ... 50 °C (32 °F ... 122 °F) / 0-95 % (sans condensation) humidité relative	
DEGRÉ DE PROTECTION	IP40 - sur demande IP54	
NIVEAU DE POLLUTION	2	
MATÉRIAU BOÎTE	PP	
TEST/CERTIFICATIONS	CE	
DIMENSIONS	voir dessin	
INSTALLATION	à fixation murale	

RÉGLAGE INDIVIDUEL POUR FIXATION MURALE 96X96

JACD IND

	JACD IND	JACD IND PRO
MESURE	Conductibilité inductive (mS-S) - par défaut	Conductibilité inductive (µS-S) - par défaut
	Résistance (Ohm)	Résistance (Ohm)
	TDS (matières solides dissoutes) / ppm	TDS (matières solides dissoutes) / ppm
	/	Concentration (H3PO4 - H2SO4 - HNO3 - HCl - NaOH - NaCl)
PLAGE	0-3,000 mS 0-300,0 mS	
COMPENSATION DE TEMPÉRATURE	PT100	
SIGNAL D'ENTRÉE	Panneau	
ALIMENTATION	24, 115, 230 VAC ¹ ; 50/60 Hz	
FUSIBLE	0,5 A	
CONSOMMATION MOYENNE	4 W	
SORTIE EN COURANT	Programmable 0/20mA (max 500 Ohm) libérée galvaniquement	
FONCTIONS	2 points de consigne (tension libre) Entrée de débit Sonde de conductibilité Sonde de température 0 / 4-20mA (max 500 Ohm) programmable	2 points de consigne (tension libre) Entrée de débit Sonde de conductibilité Sonde de température 0 / 4-20mA (max 500 Ohm) programmable Sortie d'Alarme (tension libre) Stand-by Entrée MODBUS RTU Sortie opto-couplée «IS» Pulse
TEMPÉRATURE AMBIANTE	0 °C ... 50 °C (32 °F ... 122 °F) / 0-95 % (sans condensation) humidité relative	
DEGRÉ DE PROTECTION	IP40 - sur demande IP54	
NIVEAU DE POLLUTION	2	
MATÉRIAU BOÎTE	PP	
TEST/CERTIFICATIONS	CE	
DIMENSIONS	voir dessin	
INSTALLATION	à fixation murale	