

SONDES DE CONDUCTIBILITE ACIER INOX (AISI-316) (Gc 3/4")

Fiche technique

SONDES DE CONDUCTIBILITE EN ACIER INOX

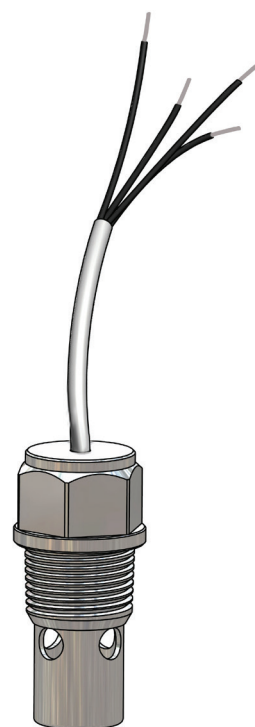
Les électrodes de conductibilité en ACIER INOX sont le complément idéal des instruments Emec pour garantir un contrôle précis et fiable des processus. Facile à entretenir, elles fournissent une lecture rapide et précise, caractéristiques requises dans les mesures les plus sophistiquées

Max 15 bar
130°C
NTC 10k PT100

Idéales pour les mesures sur les installations à TEMPERATURE/PRESSION ELEVÉES.



EICDC/K1 - K01 - K001



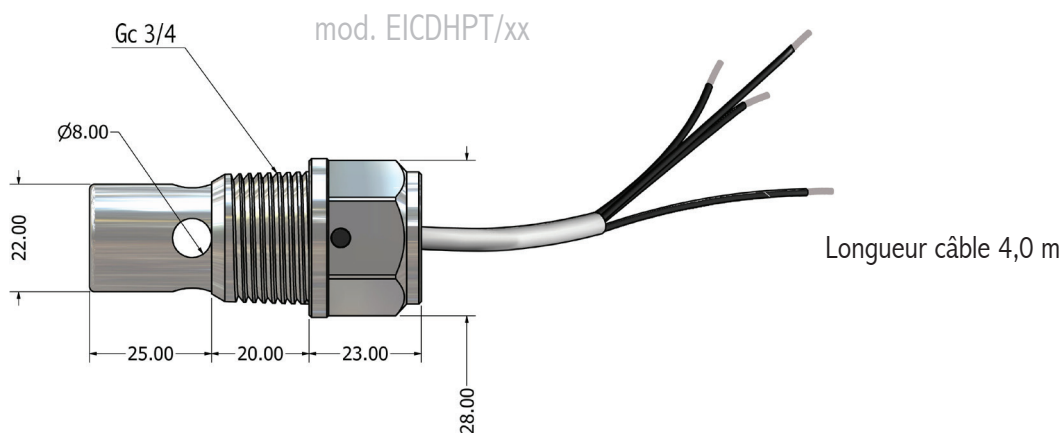
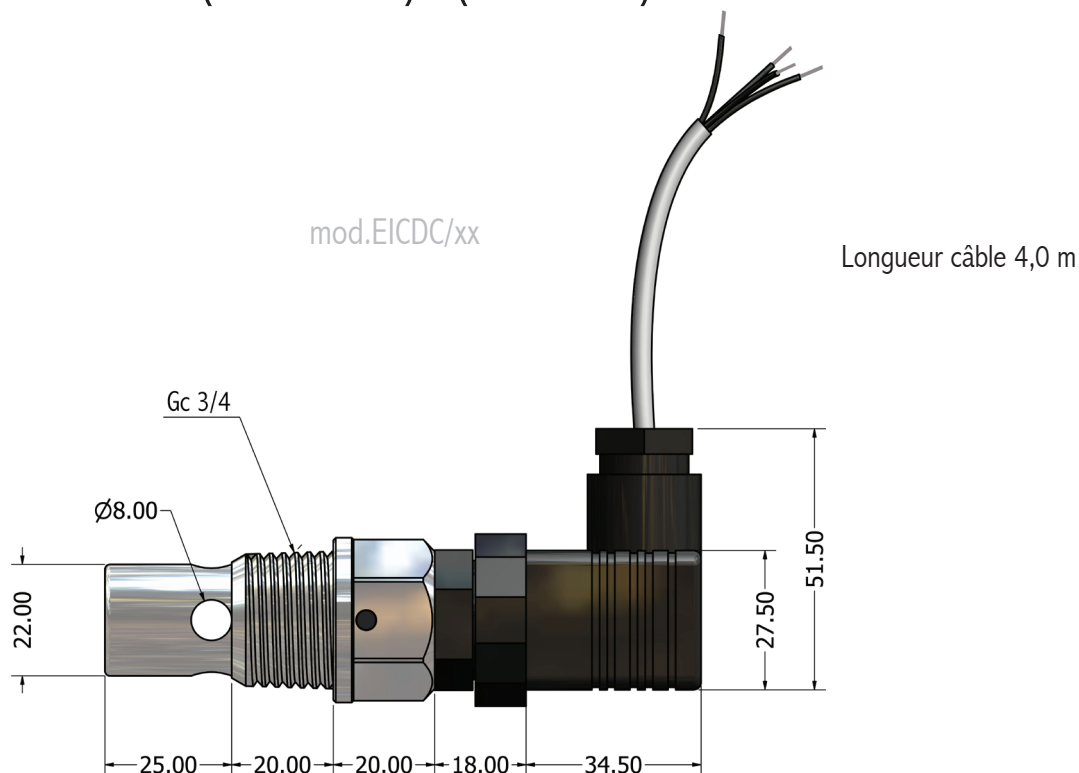
EICDHPT/K1 -K01 - K001

MODELES

	EICDC/1	EICDC/01	EICDC/001	EICDCPT/1	EICDCPT/01	EICDCPT/001	EICDHPT/1	EICDHPT/01	EICDHPT/001
Échelle de mesure	0÷20mS	0÷200 µS	0÷20 µS	0÷20mS	0÷200 µS	0÷20 µS	0÷20mS	0÷200 µS	0÷20 µS
Facteur K	1	0.1	0.01	1	0.1	0.01	1	0.1	0.01
Pression/température max	15 bar/ 130°C	15 bar/ 130°C	15 bar/ 130°C	15 bar/ 130°C	15 bar/ 130°C	15 bar/ 130°C	15 bar/ 200°C	15 bar/ 200°C	15 bar/ 200°C
Corps	Acier Inox	Acier Inox	Acier Inox	Acier Inox	Acier Inox	Acier Inox	Acier Inox	Acier Inox	Acier Inox
Electrodes	Acier Inox	Acier Inox	Acier Inox	Acier Inox	Acier Inox	Acier Inox	Acier Inox	Acier Inox	Acier Inox
Diamètre	R 3/4"	R 3/4"	R 3/4"	R 3/4"	R 3/4"	R 3/4"	R 3/4"	R 3/4"	R 3/4"
Longueur câble	4 m	4 m	4 m	4 m	4 m	4 m	4 m	4 m	4 m
Compensation température	NTC 10K	NTC 10K	NTC 10K	PT 100	PT 100	PT 100	PT 100	PT 100	PT 100

SONDES DE CONDUCTIBILITE ACIER INOX (AISI-316) (Gc 3/4")

Fiche technique



COMPENSATION	C A B L E S		SECTION
NTC 10K	ROUGE	ELECTRODES	4 x 0.14
	NOIR		
	BLANC	NTC 10K	
	VERT	BLINDAGE	
	BLUE		

PT 100	ROUGE	ELECTRODES	4 x 0.22
	NOIR		
	JAUNE - BLANC - VERT - BROWN	PT 100	
	BLUE	BLINDAGE	