

SONDES DE CONDUCTIBILITE A HAUTE LINEARITE

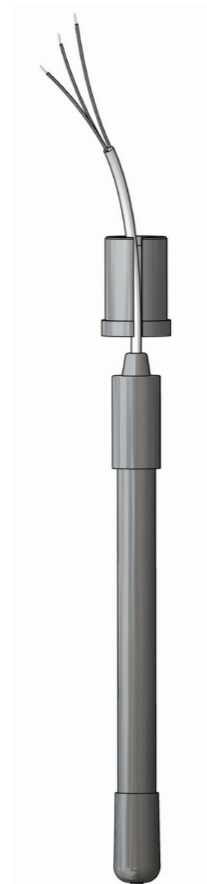
Fiche technique

SONDES DE CONDUCTIBILITE A HAUTE LINEARITE

Les électrodes de conductibilité à HAUTE LINEARITE avec corps en EPOXY sont le complément idéal des instruments Emec pour garantir un contrôle précis et fiable des processus.

Facile à entretenir, elles fournissent une lecture rapide et précise, caractéristiques requises dans les mesures les plus sophistiquées.

Idéales pour les mesures sur des installations qui demandent des valeurs de lecture de sonde linéaires.



Max	7 bar 70°C
K	0.1 - 1 - 10

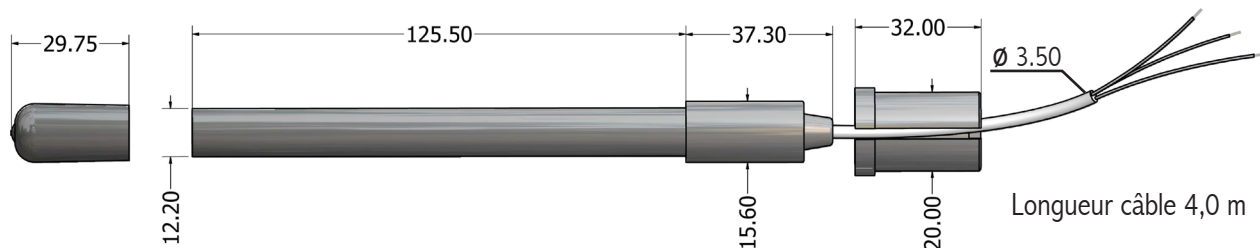
MODELES

	ECDHL/01	ECDHL/1	ECDHL/10	ECDHLC/01	ECDHLC/1	ECDHLC/10	ECDHLCPT/01	ECDHLCPT/1	ECDHLCPT/10
Échelle de mesure	0-200 µS	0,2-20 mS	20-200 mS	0-200 µS	0,2-20 mS	20-200 mS	0-200 µS	0,2-20 mS	20-200 mS
Facteur K	0,1	1	10	0,1	1	10	0,1	1	10
Pression max température	7 bar @ 70°C	7 bar @ 70°C	7 bar @ 70°C	7 bar @ 70°C	7 bar @ 70°C	7 bar @ 70°C	7 bar @ 70°C	7 bar @ 70°C	7 bar @ 70°C
Corps	EPOXY	EPOXY	EPOXY	EPOXY	EPOXY	EPOXY	EPOXY	EPOXY	EPOXY
Electrodes	Platine	Platine	Platine	Platine	Platine	Platine	Platine	Platine	Platine
Longueur câble	5 m	5 m	5 m	5 m	5 m	5 m	5 m	5 m	5 m
Compensation température	-	-	-	NTC 10K	NTC 10K	NTC 10K	PT 100	PT 100	PT 100

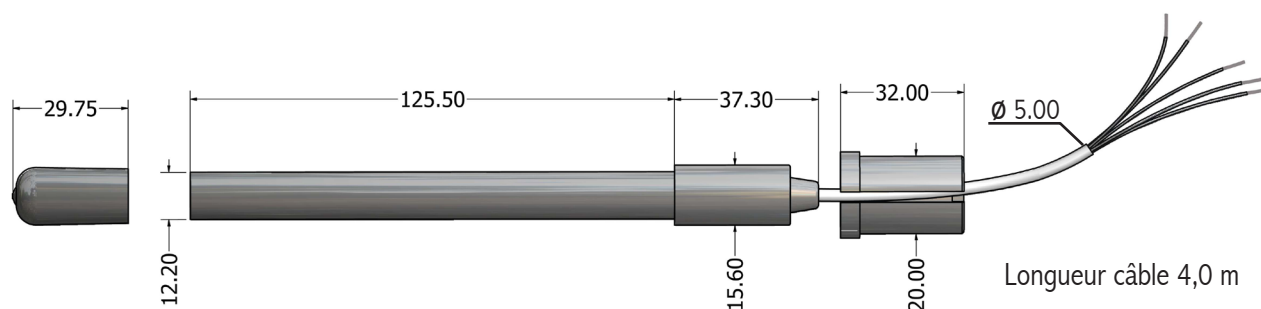
SONDES DE CONDUCTIBILITE A HAUTE LINEARITE

Fiche technique

ECDHL/xx



ECDHLC/xx



COMPENSATION	CABLES		SECTION
N/A	ROUGE	ELEC- TRODES	2 x 0.50
	NOIR		
	MASSE	MASSE	

NTC 10K	ROUGE	ELEC- TRODES	2 x 0.50
	NOIR		
	MASSE	MASSE	2 x 0.50
	BLANC-VERT	NTC 10K	

PT 100	ROUGE	ELEC- TRODES	2 x 0.50
	NOIR		
	MASSE	MASSE	2 x 0.50
	BLANC-VERT	PT 100	