

SONDES DE CONDUCTIBILITE ELECTRODES GRAPHITE (Gc 3/4" - Gc 1/2")

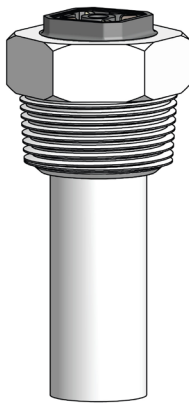
Fiche technique

SONDES DE CONDUCTIBILITE

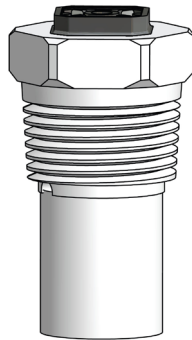
Les électrodes de conductibilité en GRAPHITE et corps en PVDF sont le complément idéal des instruments Emec pour garantir un contrôle précis et fiable des processus.

Facile à entretenir, elles fournissent une lecture rapide et précise.

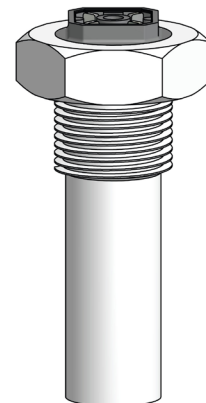
Max	7 bar 60°C
K	1-10



ECDC/K1
ECDCC/K1
ECDCCPT/K1



ECDC/K10
ECDCC/K10
ECDCCPT/K10



EDCM/K1
ECDCCM/K1
ECDCCMPT/K1

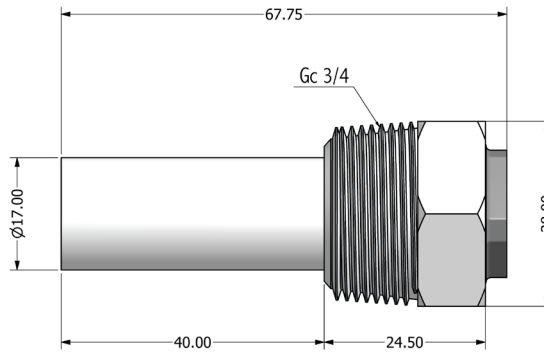
MODELES

	ECDC/1	ECDC/10	ECDCC/1	ECDCC/10	ECDCCPT/1	ECDCCPT/10
Échelle de mesure	0÷20 mS	0÷200 mS	0÷20 mS	0÷200 mS	0÷20 mS	0÷200 mS
Facteur K	1	10	1	10	1	10
Pression max température	7 bar/60°C (2 bar/100°C)	7 bar/60°C (2 bar/100°C)	7 bar/60°C (2 bar/100°C)	7 bar/60°C (2 bar/100°C)	7 bar/60°C (2 bar/100°C)	7 bar/60°C (2 bar/100°C)
Corps	PVDF	PVDF	PVDF	PVDF	PVDF	PVDF
Electrodes	Graphite	Graphite	Graphite	Graphite	Graphite	Graphite
Diamètre	Gc 3/4"	Gc 3/4"	Gc 3/4"	Gc 3/4"	Gc 3/4"	Gc 3/4"
Longueur sonde	90 mm	90 mm	90 mm	90 mm	90 mm	90 mm
Longueur câble	4 m	4 m	4 m	4 m	4 m	4 m
Compensation température	N/A	N/A	NTC 10K	NTC 10K	PT100	PT100

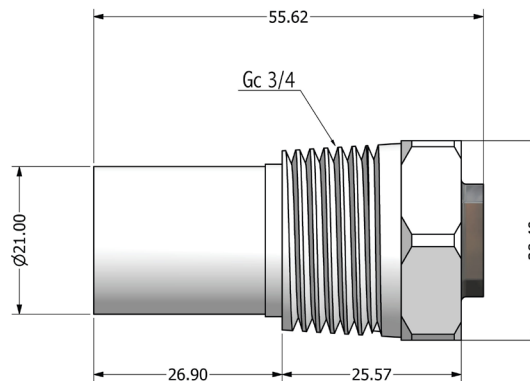
	EDCM/1	ECDCCM/10	ECDCCMPT/1
Échelle de mesure	0÷20 mS	0÷200 mS	0÷20 mS
Facteur K	1	10	1
Pression max température	7 bar/60°C (2 bar/100°C)	7 bar/60°C (2 bar/100°C)	7 bar/60°C (2 bar/100°C)
Corps	PVDF	PVDF	PVDF
Electrodes	Graphite	Graphite	Graphite
Diamètre	G 1/2"	G 1/2"	G 1/2"
Longueur sonde	90 mm	90 mm	90 mm
Longueur câble	4 m	4 m	4 m
Compensation			

SONDES DE CONDUCTIBILITE ELECTRODES GRAPHITE (Gc 3/4" - Gc 1/2")

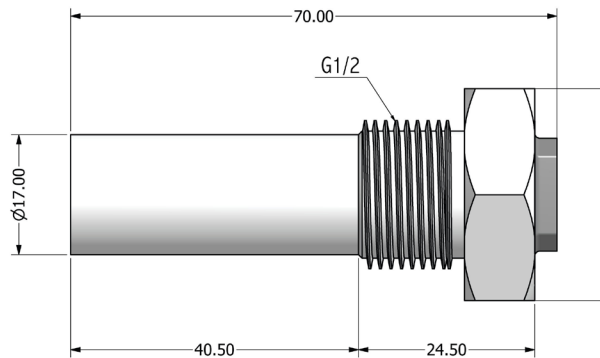
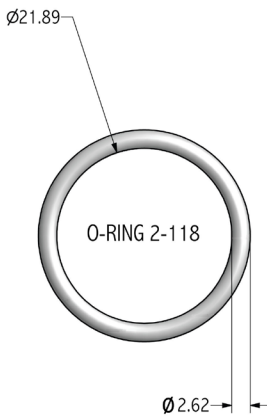
Fiche technique



ECDC/K1
ECDCC/K1
ECDCCPT/K1



ECDC/K10
ECDCC/K10
ECDCCPT/K10



ECDCM/K1
ECDCCM/K1
ECDCCMPT/K1

Connexion du câble

COMPENSATION	CÂBLES		SECTION
N/A	ROUGE	ÉLECTRODES	4 x 0,14
	NOIR		
	MASSE	MASSE	
NTC 10K	ROUGE	ÉLECTRODES	4 x 0,14
	NOIR		
	BLANC	NTC 10K	
	VERT		
PT 100	ROUGE	ÉLECTRODES	2 x 0,50
	NOIR		
	BLEU	MASSE	4 x 0,22
	VERT		
	MARRON		
JAUNE-BLANC			