

SONDE DI CONDUCEBILITA' AD ALTA LINEARITA'

Data Sheet

SONDE DI CONDUCEBILITA' AD ALTA LINEARITA'

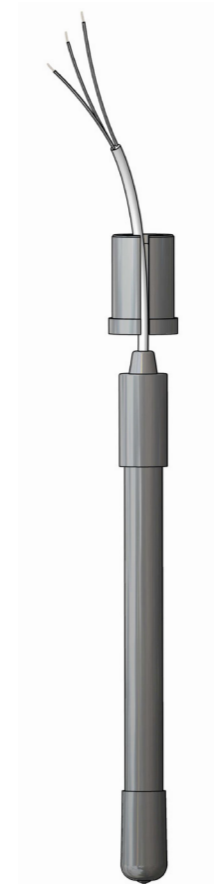
Gli elettrodi di Conducibilità ad ALTA LINEARITA' con corpo in EPOXY sono il complemento ideale agli strumenti Emec per garantire un accurato ed affidabile controllo dei processi.

Di facile manutenzione, forniscono una lettura rapida e precisa, caratteristiche richieste nelle più sofisticate misurazioni.

Ideali per misurazioni su impianti che richiedono valori di lettura sonda lineari.

Max 7 bar / 70°C

K: 0.1 - 1 - 10



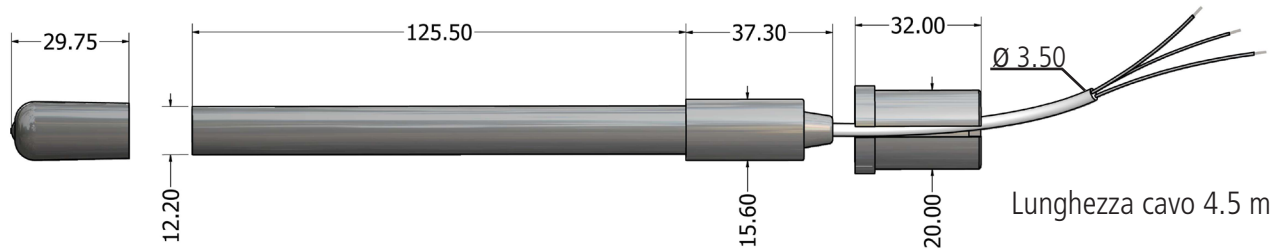
MODELLI

	ECDHL/01	ECDHL/1	ECDHL/10	ECDHLC/01	ECDHLC/1	ECDHLC/10	ECDHLCPT/01	ECDHLCPT/1	ECDHLCPT/10
Scala di misura	0-200 µS	0,2-20 mS	20-200 mS	0-200 µS	0,2-20 mS	20-200 mS	0-200 µS	0,2-20 mS	20-200 mS
Fattore K	0,1	1	10	0,1	1	10	0,1	1	10
Max pressione temperatura	7 bar / 70°C	7 bar / 70°C	7 bar / 70°C	7 bar / 70°C	7 bar / 70°C	7 bar / 70°C	7 bar / 70°C	7 bar / 70°C	7 bar / 70°C
Corpo	EPOXY	EPOXY	EPOXY	EPOXY	EPOXY	EPOXY	EPOXY	EPOXY	EPOXY
Elettrodi	PLATINO	PLATINO	PLATINO	PLATINO	PLATINO	PLATINO	PLATINO	PLATINO	PLATINO
Lunghezza cavo	4,5 m	4,5 mm	4,5 m	4,5 m	4,5 m	4,5 m	4,5 m	4,5 m	4,5 m
Compensazione temperatura	-	-	-	NTC 10K	NTC 10K	NTC 10K	PT 100	PT 100	PT 100

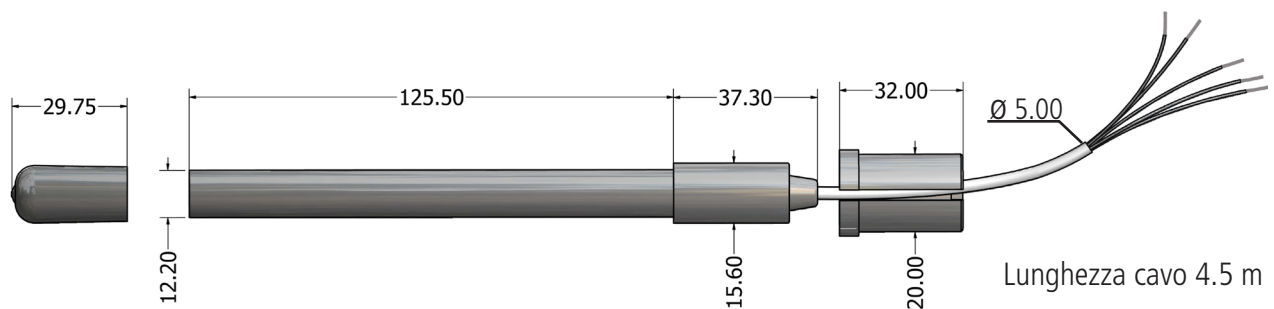
SONDE DI CONDUCEBILITA' AD ALTA LINEARITA'

Data Sheet

ECDHL/xx



ECDHLC/xx



COMPENSAZIONE	C A V I		SEZIONE
N/A	ROSSO	ELETTRODI	2 x 0.50
	NERO		
	MASSA	MASSA	

NTC 10K	ROSSO	ELETTRODI	2 x 0.50
	NERO		
	MASSA	MASSA	2 x 0.50
	BIANCO-VERDE	NTC 10K	

PT 100	ROSSO	ELETTRODI	2 x 0.50
	NERO		
	MASSA	MASSA	2 x 0.50
	BIANCO-VERDE	PT 100	