

SONDE di CONDUCIBILITA' ACCIAIO INOX (AISI-316) (R 3/4")

Data Sheet

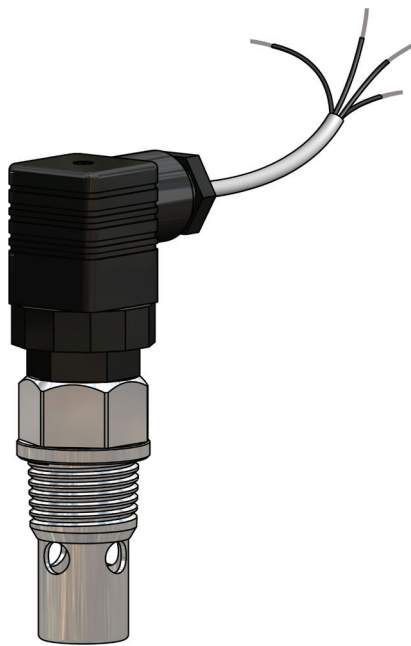
SONDE DI CONDUCIBILITA' IN ACCIAIO INOX

Gli elettrodi di Conducibilità in ACCIAIO INOX sono il complemento ideale agli strumenti Emec e garantiscono un accurato ed affidabile controllo dei processi.

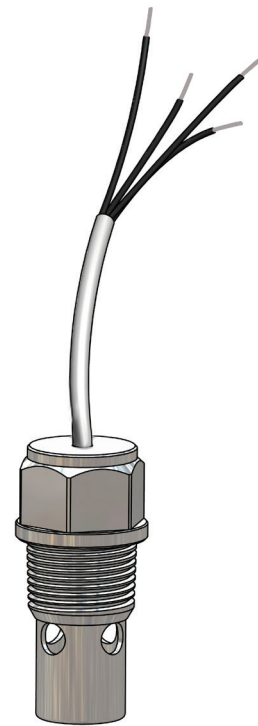
Di facile manutenzione, forniscono una lettura rapida e precisa, caratteristiche richieste nelle più sofisticate misurazioni.

Max	15 bar
	130°C
NTC 10k	PT100

Ideali per misurazioni su impianti ad ELEVATA TEMPERATURA/PRESSIONE.



EICDC/K1 - K01 - K001
EICDCPT/K1 - K01 - K001



EICDHPT/K1 -K01 - K001

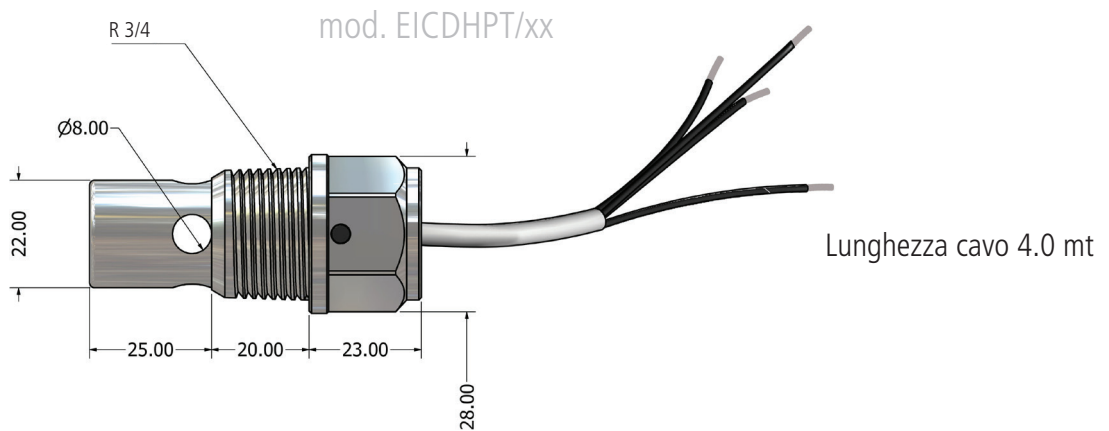
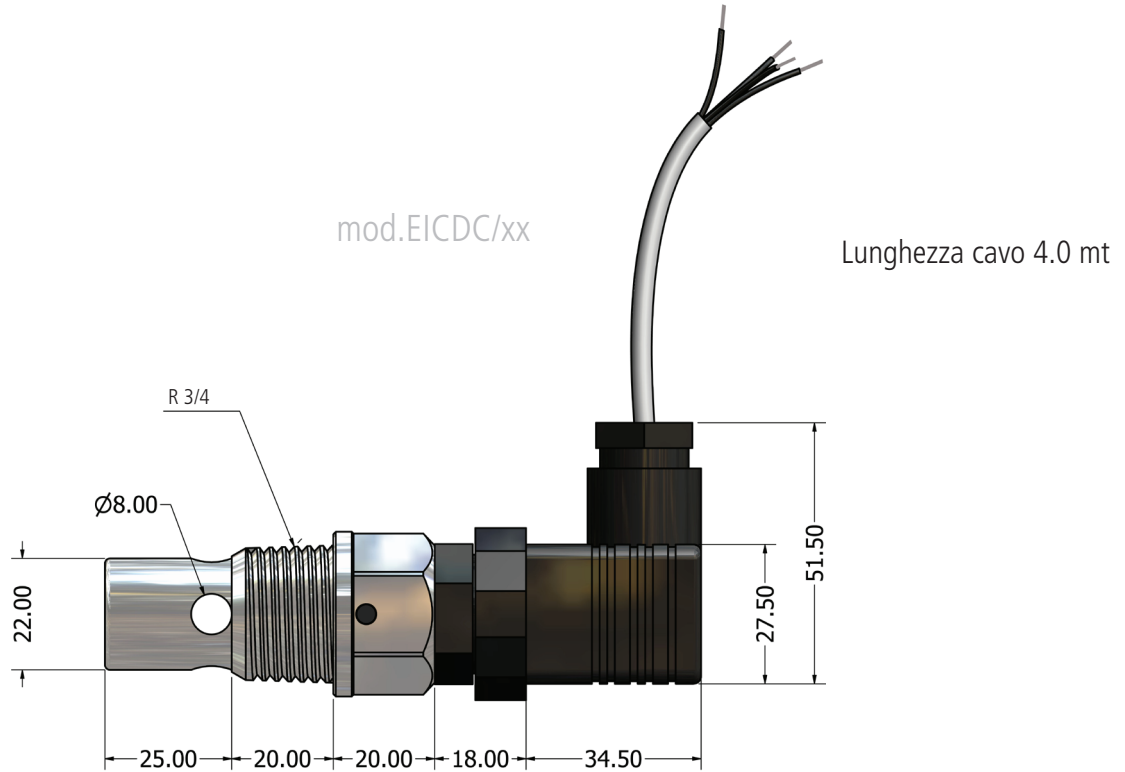
MODELLI

	EICDC/1	EICDC/01	EICDC/001	EICDCPT/1	EICDCPT/01	EICDCPT/001	EICDHPT/1	EICDHPT/01	EICDHPT/001
Scala di misura	0÷20mS	0÷200 µS	0÷20 µS	0÷20mS	0÷200 µS	0÷20 µS	0÷20mS	0÷200 µS	0÷20 µS
Fattore K	1	0.1	0.01	1	0.1	0.01	1	0.1	0.01
Max pressione / temperatura	15 bar/ 130°C	15 bar/ 130°C	15 bar/ 130°C	15 bar/ 130°C	15 bar/ 130°C	15 bar/ 130°C	15 bar/ 200°C	15 bar/ 200°C	15 bar/ 200°C
Corpo	Acciaio Inox	Acciaio Inox	Acciaio Inox	Acciaio Inox	Acciaio Inox	Acciaio Inox	Acciaio Inox	Acciaio Inox	Acciaio Inox
Elettrodi	Acciaio Inox	Acciaio Inox	Acciaio Inox	Acciaio Inox	Acciaio Inox	Acciaio Inox	Acciaio Inox	Acciaio Inox	Acciaio Inox
Diametro	R 3/4"	R 3/4"	R 3/4"	R 3/4"	R 3/4"	R 3/4"	R 3/4"	R 3/4"	R 3/4"
Lunghezza cavo	4 m	4 m	4 m	4 m	4 m	4 m	4 m	4 m	4 m
Compensazione temperatura	NTC 10K	NTC 10K	NTC 10K	PT 100	PT 100	PT 100	PT 100	PT 100	PT 100

SONDE di CONDUCTIBILITA'

ACCIAIO INOX (AISI-316) (R 3/4")

Data Sheet



COMPENSAZIONE	CAVI		SEZIONE
NTC 10K	ROSSO	ELETTRODI	4 x 0.14
	NERO		
	BIANCO	NTC 10K	
	VERDE		
	BLU	SCHERMO	

PT 100	ROSSO	ELETTRODI	4 x 0.22
	NERO		
	GIALLO-BIANCO- VERDE- MARRONE	PT 100	
	BLU	SCHERMO	