

SONDE DI CONDUCIBILITA' ELETTRODI GRAFITE (R 3/4" - G 1/2")

Data Sheet

SONDE DI CONDUCIBILITA'

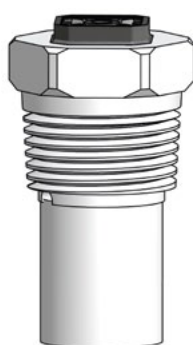
Gli elettrodi di Conducibilità in GRAFITE e corpo in PVDF, sono il complemento ideale agli strumenti Emec per garantire un accurato ed affidabile controllo dei processi.

Di facile manutenzione, forniscono una lettura rapida e precisa.

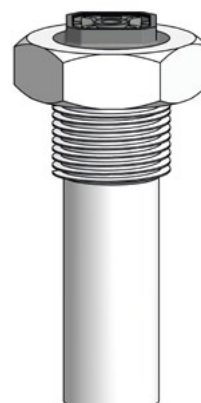
Max	7 bar 60°C
K	1-10



ECDC/K1
ECDCC/K1
ECDCCPT/K1



ECDC/K10
ECDCC/K10
ECDCCPT/K10



ECDCM/K1
ECDCCM/K1
ECDCCMPT/K1

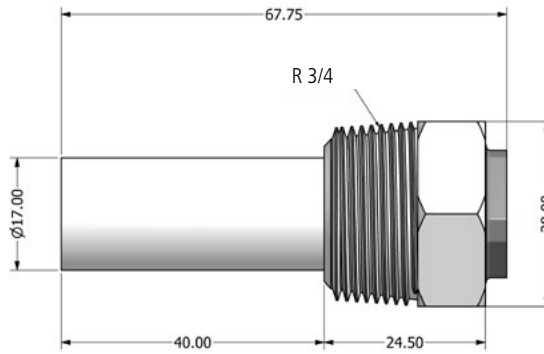
MODELLI

	ECDC/1	ECDC/10	ECDCC/1	ECDCC/10	ECDCCPT/1	ECDCCPT/10
Scala di misura	0÷20 mS	0÷200 mS	0÷20 mS	0÷200 mS	0÷20 mS	0÷200 mS
Fattore K	1	10	1	10	1	10
Max pressione temperatura	7 bar/60°C (2 bar/100°C)	7 bar/60°C (2 bar/100°C)	7 bar/60°C (2 bar/100°C)	7 bar/60°C (2 bar/100°C)	7 bar/60°C (2 bar/100°C)	7 bar/60°C (2 bar/100°C)
Corpo	PVDF	PVDF	PVDF	PVDF	PVDF	PVDF
Elettrodi	Grafite	Grafite	Grafite	Grafite	Grafite	Grafite
Diametro	R 3/4"	R 3/4"	R 3/4"	R 3/4"	R 3/4"	R 3/4"
Lunghezza cavo	4 m	4 m	4 m	4 m	4 m	4 m
Compensazione temperatura	N/A	N/A	NTC 10K	NTC 10K	PT100	PT100

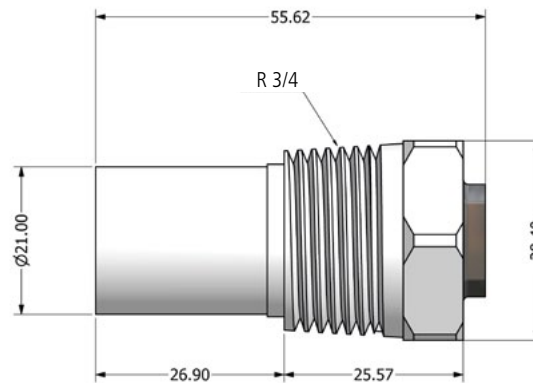
	ECDCM/1	ECDCCM/10	ECDCCMPT/1
Scala di misura	0÷20 mS	0÷200 mS	0÷20 mS
Fattore K	1	10	1
Max pressione temperatura	7 bar/60°C (2 bar/100°C)	7 bar/60°C (2 bar/100°C)	7 bar/60°C (2 bar/100°C)
Corpo	PVDF	PVDF	PVDF
Elettrodi	Grafite	Grafite	Grafite
Diametro	G 1/2"	G 1/2"	G 1/2"
Lunghezza cavo	4 m	4 m	4 m
Compensazione temperatura	N/A	N/A	NTC 10K

SONDE DI CONDUCEBILITA' ELETTRODI GRAFITE (R 3/4" - G 1/2")

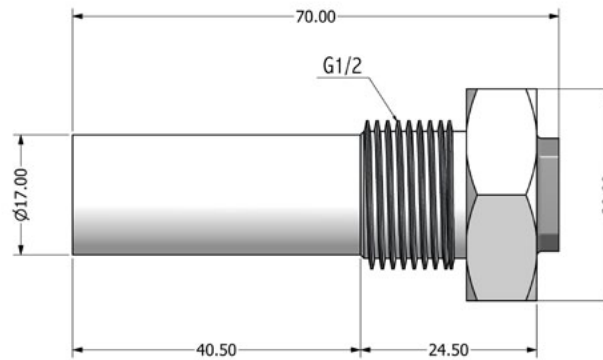
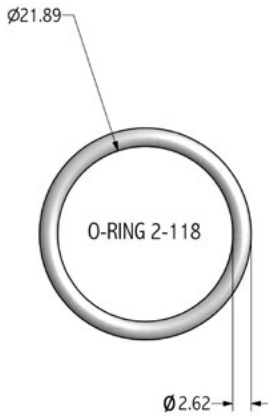
Data Sheet



ECDC/K1
ECDC/K1
ECDCPT/K1



ECDC/K10
ECDC/K10
ECDCPT/K10



ECDCM/K1
ECDCM/K1
ECDCMPT/K1

Collegamento cavo

COMPENSAZIONE	CAVI		SEZIONE
N/A	ROSSO	ELETTRODI	4 x 0.14
	NERO		
	MASSA	MASSA	
NTC 10K	ROSSO	ELETTRODI	4 x 0.14
	NERO		
	BIANCO	NTC 10K	
	VERDE		
PT 100	ROSSO	ELETTRODI	2 x 0.50
	NERO	MASSA	4 x 0.22
	BLU		
	VERDE	PT 100	
	MARRONE		
	GIALLO-BIANCO		