

Le sonde di temperatura sono di facile manutenzione e forniscono una lettura rapida e precisa, caratteristiche richieste nelle più sofisticate misurazioni.



ETEPCH18  
ETEPTCH18

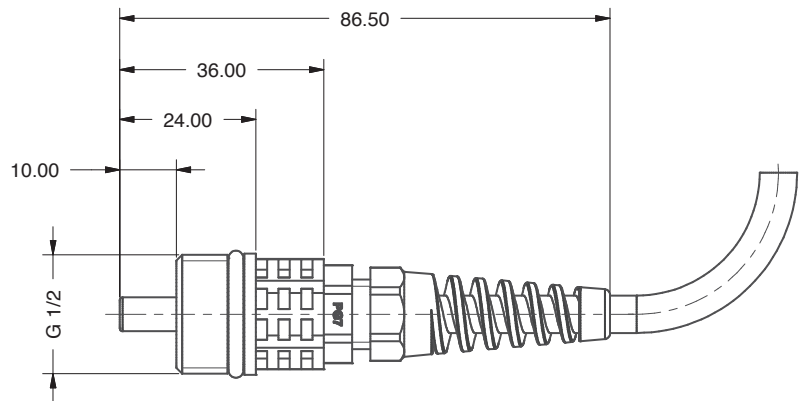
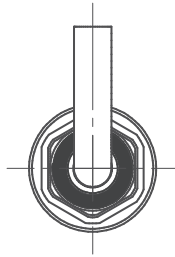


ETEPCH18/L  
ETEPTCH18/L

### Modelli

	Elettrodo	Scala	Pressione	Cavo	Corpo	Sensore	Applicazione
<b>ETEPCH18</b>	compensazione temperatura	0-100°C	10 bar	4 m	PVDF (filettatura 1/2")	NTC 10Kohm	ECL6 PEF
<b>ETEPCH18/L</b>	compensazione temperatura	0-100°C	10 bar	4 m	PVDF (filettatura 1/2")	NTC 10Kohm	NPED PEF22 - PEF23
<b>ETEPTCH18</b>	compensazione temperatura	0-100°C	10 bar	4 m	PVDF (filettatura 1/2")	PT100	ECL6 PEF
<b>ETEPTCH18/L</b>	compensazione temperatura	0-100°C	10 bar	4 m	PVDF (filettatura 1/2")	PT100	NPED PEF22 - PEF23

ETEPCH18  
ETEPTCH18



ETEPCH18/L  
ETEPTCH18/L

