

ECORR



ECORR

SONDA ANTICORROSIONE

IT

MANUALE OPERATIVO

1. Introduzione

Il sensore di corrosione ECORR misura la velocità di corrosione del metallo in ambiente acquoso in base al principio della resistenza alla polarizzazione lineare (LPR). Una piccola tensione DC di polarizzazione viene applicata a due elettrodi metallici di prova e la corrente risultante viene misurata dal sensore. Il valore della resistenza di polarizzazione viene calcolato dalla corrente misurata e dalla tensione di polarizzazione applicata. Il tasso di corrosione del metallo nell'unità di millesimi di pollice all'anno (o milligrammi all'anno, MPY) viene quindi determinato come:

Equazione 1.
$$\text{MPY} = B/R_p,$$

dove R_p è la resistenza di polarizzazione (LPR) e B la costante proporzionale.

Per calcolare l' R_p originato dalla reazione elettrochimica all'interfaccia dell'acqua del metallo, il sensore ECORR sottrae la resistenza della soluzione R_s dovuta alla conducibilità della soluzione di prova dalla resistenza totale misurata tra i due elettrodi di prova. Il sensore ECORR misura accuratamente la conducibilità della soluzione di prova utilizzando i due elettrodi e la tecnica dell'impulso bipolare, che è stata utilizzata con successo in altri sensori di conducibilità e misuratori portatili.

Una sfida dell'utilizzo del metodo LPR per misurare il tasso di corrosione al di sotto di 0,01 MPY è quella di misurare la corrente elettrica nell'intervallo di pico e nano-amperes. Il sensore ECORR adatta una serie di tecniche che vengono praticate nei nostri fluorimetri dove viene misurata una bassa corrente a pico ampere. Queste tecniche includono la schermatura contro le interferenze elettromagnetiche, speciali disegni di circuiti analogici e l'elaborazione digitale del segnale.

La costante proporzionale B ha un valore teorico per un determinato tipo e dimensione di metallo. L'ECORR assume B pari a 1,24 MPY·Ω per un elettrodo in acciaio dolce di 5 cm², che è un valore tipico che è stato utilizzato in molte ricerche sulla corrosione LPR. Questa costante proporzionale può anche essere riferita al fattore di lega del metallo di prova e normalizzata a 1,0 per l'elettrodo in acciaio per la convivenza. Può essere regolata dall'utente per tener conto delle variazioni in un ambiente applicativo reale.

Determinare la situazione di corrosione delle apparecchiature di processo reali non è una cosa semplice. La velocità di corrosione di varie superfici metalliche a contatto con fluidi acquosi in un processo dipende da molti parametri, tra cui la corrosività relativa alla chimica del fluido acquoso, parametri fisici come la temperatura e la velocità del fluido e la composizione metallurgica dell'apparecchiatura di processo stessa. Per questo motivo, la velocità di corrosione misurata dall'ECORR non dovrebbe essere usata da sola per prevedere o valutare la reale velocità di corrosione dell'attrezzatura di processo. La velocità di corrosione misurata dal sensore ECORR può essere utilizzata per comprendere l'andamento della corrosione del fluido acquoso in un periodo di tempo e la sua correlazione con le variazioni dei parametri di processo.

2. Specifiche tecniche

	ECORR	
Alimentazione	24 V 2W	
Uscita	Isolato RS-485 MODBUS e due 4-20 mA	
Memorizzazione dei dati	N/A	
Dimensioni	11,1 pollici (281,5 mm) di lunghezza, 0,9 pollici (23,0 mm) diametro parte inferiore, 1,7 in (43,0 mm) parte superiore	
Peso	687 gr.	
Lunghezza del cavo	5 ft. (1,5 m), cavo di prolunga disponibile	
Gamma, generale corrosione	0,001 - 10 MPY	
Gamma, localizzata corrosione	0 - 100 (acciaio inox 304 in 10% di cloruro ferrico come 100)	
Conducibilità Compensazione	10 - 10.000 μ S/cm	
Campione Temperatura	-20 - 50°C	
Intervallo di lettura	1 min, 2 min, 3 min (default), o 30 min	3 min, o 30 min, o 60 min (impostazione predefinita)
Risoluzione	0,001 MPY	
Fattore di lega	0 - 3 (1 come standard)	
Installazione	Cella a flusso con NPT da 1 pollice	
Materiale dell'involucro	Acciaio inossidabile 304	
Pressione di lavoro	Fino a 100 psi (7 bar)	
Temperatura	Funzionamento: -10 - 50 °C Conservazione: -20 - 70 °C	
Protezione	IP65	
Regolamento	CE	

3. Disimballaggio dello strumento

Rimuovere lo strumento e ispezionare ogni articolo per verificare la presenza di eventuali danni che possono essersi verificati durante la spedizione. Verificare che tutti gli accessori siano inclusi. Se qualche articolo manca o è danneggiato, contattare il proprio rivenditore/rivenditore.

4. Installazione

Il sensore ECORR viene spedito senza gli elettrodi installati. Una coppia di elettrodi in rame e acciaio sono inclusi nella confezione. Rimuovere gli O-ring nella confezione degli elettrodi e posizionare un O-ring su ogni asta filettata del sensore. Fissare gli elettrodi alle aste filettate per comprimere leggermente l'O-ring sul fondo dell'asta filettata. Pulire gli elettrodi con isopropanolo per rimuovere l'olio o altri materiali estranei sulla superficie dell'elettrodo.

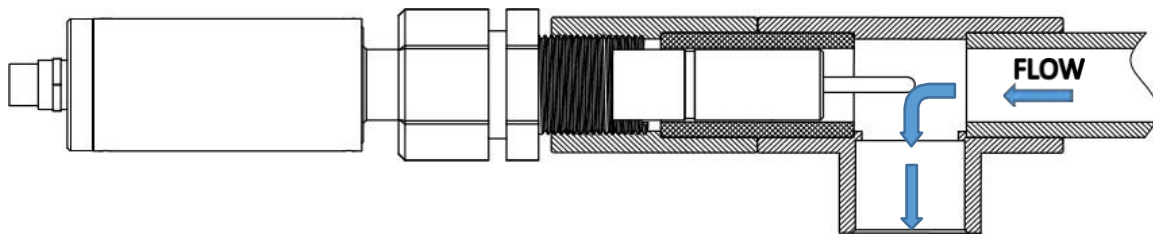
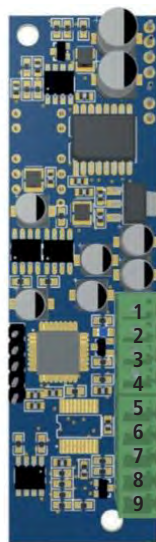


Figura 1. Installazione ECORR al flusso del campione

La sonda del sensore deve essere inserita in un tubo attraverso un "T" filettato da 1 pollice. La velocità di corrosione misurata dal sensore ECORR può essere influenzata dalla posizione degli elettrodi metallici in relazione al flusso dell'acqua. Gli elettrodi devono essere completamente immersi nel campione d'acqua e lontani da qualsiasi turbolenza. Il corpo del sensore ha tre scanalature O-ring per consentire il bloccaggio della filettatura NPT maschio da 1 pollice in tre posizioni sulla sonda con un dado a compressione. In questo modo, la profondità di inserimento della sonda nel tubo può essere regolata. Per ottenere le migliori prestazioni, gli elettrodi metallici devono essere installati in modo da essere paralleli al flusso e mantenere il più possibile una simmetria tra gli elettrodi rispetto all'ambiente di flusso.



- 1) n/a
- 2) n/a
- 3) n/a
- 4) n/a
- 5) Filo Rosso +24 V
- 6) Filo Marrone -24 V
- 7) n/a
- 8) Filo Giallo RS-485 (B)
- 9) Filo Blu RS-485 (A)

Nota: non utilizzare l'adattatore Bluetooth presente nella confezione o qualsiasi altro componente aggiuntivo per il corretto funzionamento della sonda quando collegata allo strumento Centurio.

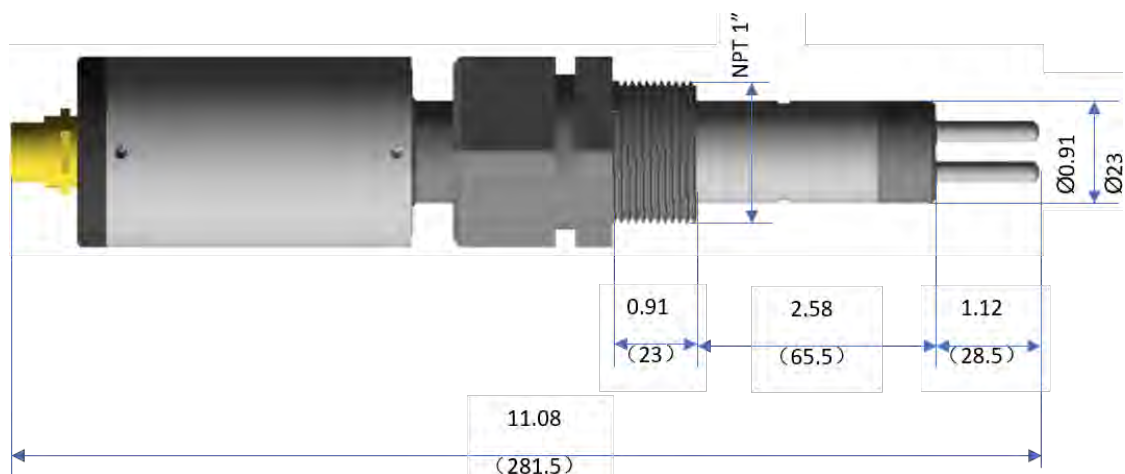


Figura 3. Dimensioni ECORR in pollici [mm]

5. Elettrodi in metallo

fornisce elettrodi metallici da 5 cm² (0,736 pollici quadrati), comunemente utilizzati nelle applicazioni di misura della corrosione LPR. I nomi comuni, i codici UNS e i fattori di lega sono elencati nella tabella sottostante.

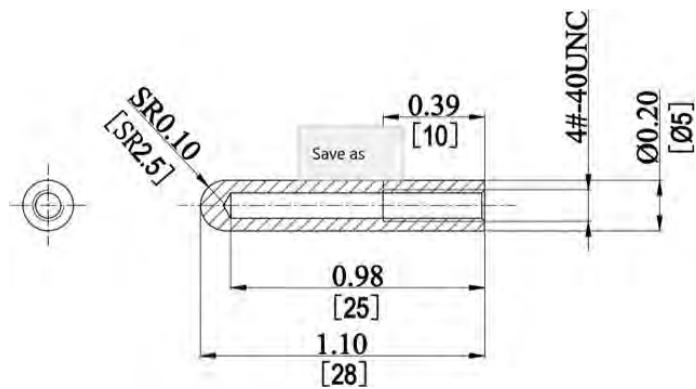


Figura 4. Dimensioni dell'elettrodo metallico di prova (pollici [mm])

Designazione comune	UNS	Fattore di lega
Alluminio AA1100	A91100	0.94
Lega di alluminio AA6061	A96061	0.94
Rame CDA110	C11000	2.00
Arsenale Ammiragliato Ottone CDA443	C44300	1.67
Acciaio dolce C1010	G10100	1.00
Acciaio inox 304	S30400	0.89

6.2. Impostazioni predefinite per la corrosione dell'acciaio

Le uscite di corrente 4-20 mA di default sono scalate come:

4 mA = 0 MPY oppure 0 indice di corrosione
localizzata 20 mA = 10 MPY (bianco)
20 mA = 120 (localizzato)

Il sensore è configurato per misurare la corrosione dell'acciaio per default. Per misurare la velocità di corrosione dell'acciaio, l'utente deve solo scalare 20 mA = 10 MPY nel regolatore.

6.3. Convertire l'uscita 4-20 mA in MPY utilizzando i cappucci di controllo della taratura

Nella confezione ECORR sono inclusi i tappi di controllo della taratura in acciaio 2.0 MPY e rame 0.1 MPY. Seguire la procedura seguente per configurare il campo 4-20 mA del regolatore:

- Installare due nuovi elettrodi di prova
- Collegare il sensore al tappo di controllo della taratura e attendere almeno 15 minuti che il sensore effettui tre misurazioni (figura 9)
- Modificare la configurazione dell'ingresso analogico dello strumento per far corrispondere il valore del tasso di corrosione sullo strumento con il valore segnato sul tappo di calibrazione

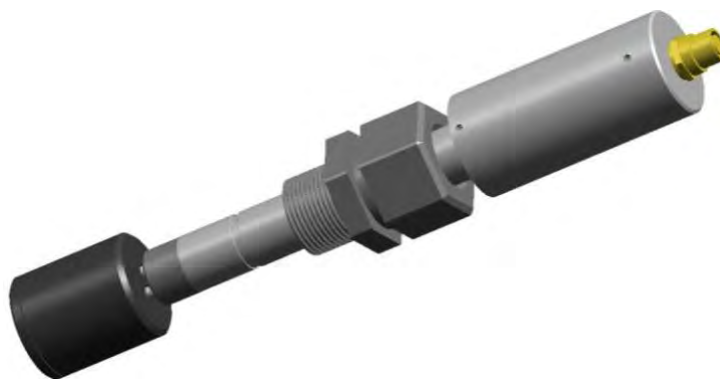


Figura 9. Inserire il sensore nel tappo di calibrazione

7. Pulizia e manutenzione dei sensori

Per ottenere le migliori prestazioni, gli elettrodi metallici del sensore fortemente corrosivi devono essere sostituiti. Qualsiasi deposito sul corpo del sensore e vicino all'area di base dell'elettrodo metallico deve essere rimosso. Un piccolo deposito di prodotto di corrosione sulla superficie dell'elettrodo è accettabile. I depositi di prodotti non corrosivi, come le incrostazioni di carbonato di calcio, devono essere rimossi. Il sensore non dovrebbe essere lasciato in acqua stagnante per un lungo periodo di tempo, a meno che la misurazione del tasso di corrosione del metallo in tali condizioni non sia lo scopo della valutazione.



Smaltimento delle apparecchiature a fine vita da parte degli utenti

Questo simbolo avvisa di non smaltire il prodotto con i normali rifiuti. Rispettare la salute umana e l'ambiente conferendo l'apparecchiatura dismessa a un centro di raccolta designato per il riciclo di apparecchiature elettroniche ed elettriche. Per ulteriori informazioni visitare il sito on line.



Tutti i materiali utilizzati per la costruzione della pompa dosatrice e per questo manuale possono essere riciclati e favorire così il mantenimento delle incalcolabili risorse ambientali del nostro Pianeta. Non disperdere materiali dannosi nell'ambiente! Informati presso l'autorità competente sui programmi di riciclaggio per la tua zona d'appartenenza!