

SISTEMI DI REGOLAZIONE MULTIPLA DEI CANALI

Regolatori digitali per la misura ed il controllo di due parametri, con lettura della temperatura (°C o °F).

La serie LD MULTICANALE è dotata di manopola "ENCODER" per il controllo dello strumento.

La modalità di lavoro può essere impostata in:

- on/off
- proporzionale a impulsi
- proporzionale PWM
- fixed PWM

Nella versione LD MULTICANALE PLUS le modalità di lavoro si integrano con:

- PID
- proporzionale con contatore
- IN-LINE

Gli strumenti connessi ad un impianto sono **collegabili in rete** (fino a 31 strumenti) e controllabili da remoto.

In combinazione con sonde e portasonde, sono assemblabili su pannelli o quadri per avere un sistema di controllo completo chiavi in mano.



R2-06-20

GESTIONE REMOTA

Gestione da remoto nella configurazione con opzione ETHERNET o GSM/GPRS. Gestione da remoto dal portale: www.ermes-server.com.

SOFTWARE

Il software degli strumenti è in lingua Inglese. Su richiesta è possibile implementare la lingua francese e tedesca.

PERSONALIZZAZIONI

Gli strumenti sono personalizzabili con logo del cliente sul pannello frontale.

INGRESSO STAND-BY

INGRESSO PER CONTROLLO FLUSSO

MEMORIZZAZIONE PERMANENTE DEI DATI (SENZA BATTERIA)

Con log di sistema visualizzabile su display.

COMPENSAZIONE AUTOMATICA DELLA TEMPERATURA

Lettura e compensazione con sonda di temperatura PT100.

PARTENZA RITARDATA

Programmazione partenza ritardata del dosaggio (max 60 minuti).

ALLARMI

Segnalazione allarmi per: sonda danneggiata; massimo dosaggio, flusso, soglia, livello (2 livelli).

DISPLAY

Visualizzazione della lettura corrente della sonda di misura e della temperatura; notifiche di allarmi; stato delle connessioni (Ethernet; USB, GSM/GPRS).

DIAGNOSTICA DELLA SONDA

Menù di diagnostica delle sonde.

PRIORITÀ DI DOSAGGIO DEL PH

Impostazione della priorità del dosaggio pH sul secondo parametro.

USCITA IN CORRENTE

Su richiesta.

MODBUS

Su richiesta. Modbus è un protocollo di comunicazione seriale per mettere in comunicazione gli strumenti con diversi dispositivi connessi alla stessa rete RS485.

RELÈ ALLARME

Uscita ALLARME 230 VAC.

DOPPIO SETPOINT

Relè impostabile per due setpoint.

USCITA FLOCCULANTE (230 VAC)

Solo per LDPHCL e LDPHRH.

OROLOGIO INTERNO

DOSAGGIO AUTOMATICO O MANUALE

SOLO LD MULTICANALE PLUS

INGRESSO IN CORRENTE PER CONTATORE

Ingresso in corrente per collegare un contatore lancia impulsi.

INGRESSO IN FREQUENZA PER CONTATORE (SU RICHIESTA)

Ingresso in frequenza per collegare un contatore lancia impulsi.

USCITA IN CORRENTE

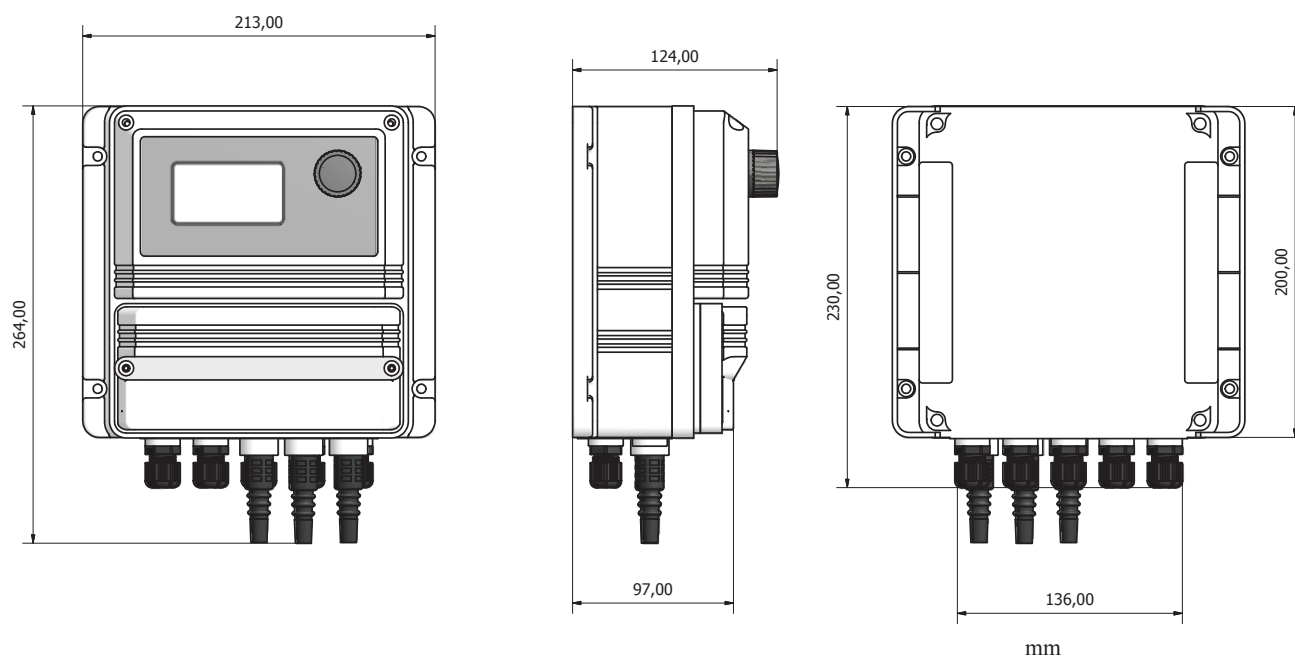
PID

SISTEMI DI REGOLAZIONE MULTIPLA DEI CANALI

MODELLI

STANDARD	PLUS	MISURA
LDPHCL	LDPHCL PLUS	pH e Cloro (scala di lettura in base alla sonda)
LDPHRH	LDPHRH PLUS	pH e Redox
LDPHCD	LDPHCD PLUS	pH e Conducibilità
LDPHCDIND	LDPHCDIND PLUS	pH e Conducibilità induttiva (per sonda ECDINDPT)
LDPHTORBH	LDPHTORBH PLUS	pH e Torbidità (per sonda mod. ETORBH)
LDPHDO	LDPHDO PLUS	pH e Ossigeno Disciolto

DIMENSIONI



SISTEMI DI REGOLAZIONE MULTIPLA DEI CANALI

LDPHCL - LDPHCL PLUS

	LDPHCL	LDPHCL PLUS
MISURA	pH / Cloro	
RANGE	0-14 pH / Cloro in base alla sonda usata ¹	
COMPENSAZIONE TEMPERATURA	CLORO E PH (solo con ECL6)	
CARATTERISTICA CONTROLLO	Prop. - On/Off	Prop. - On/Off - PID - Prop.+WM - IN-LINE
SEGNALE IN INGRESSO	Connettore BNC per pH - Morsettiera per il cloro	
ALIMENTAZIONE	85-264 VAC; 50/60 Hz	
ASSORBIMENTO MEDIO	25 W	
USCITA ON/OFF	2 relays; 5A @ 230 VAC (protetto da fusibile)	
USCITA ALLARME	Uscita alimentata (85-264VAC)	
INPUT	Stand-by Flusso Livello pH+ Livello pH- Livello cloro Sonda pH Sonda cloro Sonda di temperatura	Stand-by Flusso Livello pH+ Livello pH- Livello cloro Sonda pH Sonda cloro Sonda di temperatura Contatore Lancia Impulsi WM Contatore mA ²
OUTPUT	2 uscite proporzionali a impulsi (pH) Uscita proporzionali a impulsi (Cl) Uscita on/off proporzionale (pH) Uscita on/off proporzionale (Cl) 3 uscite in corrente mA (pH, Cl, temp.) opzionali ¹ 1 uscita per flocculante (230 VAC) Uscita allarme generale	2 uscite proporzionali a impulsi (pH) Uscita proporzionali a impulsi (Cl) Uscita on/off proporzionale (pH) Uscita on/off proporzionale (Cl) 3 uscite in corrente mA (pH, Cl, temp.) 1 uscita per flocculante (230 VAC) Uscita allarme generale
TEMPERATURA AMBIENTE	-10°C ... 50°C (14°F ... 122°F)	
GRADO DI PROTEZIONE	IP65 - UR % di funzionamento: 85% con t ≤40 °C; 70% a 50 °C (senza condensa)	
LIVELLO DI INQUINAMENTO	2	
MATERIALE SCATOLA	ABS	
TEST/CERTIFICAZIONI	CE	
DIMENSIONI	vedere disegno	
PESO	1,45 kg (3.1967 lb)	
MONTAGGIO	a parete (4 punti di fissaggio)	
OPZIONI ²	<ul style="list-style-type: none"> • Uscita mA • Alimentazione 9-18 o 18-36 VDC • Configurazione ADVANCED USB ³ • Configurazione ETHERNET ³ • Configurazione GSM/GPRS ³ • Configurazione MODBUS ³ • Configurazione WIFI ³ 	<ul style="list-style-type: none"> • Ingresso Water Meter mA • Alimentazione 9-18 o 18-36 VDC • Configurazione ADVANCED USB ³ • Configurazione ETHERNET ³ • Configurazione GSM/GPRS ³ • Configurazione MODBUS ³ • Configurazione WIFI ³

¹ Sonde di cloro:

SCL 3S/20	0-20.00 mg/l
SCL 3N/2	0-2.000 mg/l
SCL 3N/20	0-20.00 mg/l
SCL 3N/200	0-200.0 mg/l
SCL 8/2	0-2.000 mg/l
SCL 8/20	0-20.00 mg/l
SCL 9/200	0-200.0 mg/l
SCL 10/2	0-2.000 mg/l
SCL 10/20	0-20.00 mg/l
SCL 11/200	0-200.0 mg/l
SCL 11/2000	0-2000 mg/l
SCL 2/2	0-2.000 mg/l

SCL 2/20	0-20.00 mg/l
SCL 17/2	0-2.000 mg/l
SCL 17/20	0-20.00 mg/l
SCL 18/2	0-2.000 mg/l
SCL 18/20	0-20.00 mg/l
SBR 20	0-20.00 mg/l
CELLE AMPEROMETRICHE APERTE	
ECL 4, 5, 6, 6E, 7, 12, 12E	0-10.00 mg/l o Br

² Su richiesta.³ Per le caratteristiche di ciascuna configurazione vedere la tabella CONFIGURAZIONI in fondo al documento.

SISTEMI DI REGOLAZIONE MULTIPLA DEI CANALI

LDPHRH - LDPHRH PLUS

	LDPHRH	LDPHRH PLUS
MISURA	pH / Redox	
RANGE	0-14 pH / 0-1000 mV; risoluzione: 0,1	
COMPENSAZIONE TEMPERATURA	pH	
CARATTERISTICA CONTROLLO	Prop. - On/Off	Prop. - On/Off - PID - Prop.+WM - IN-LINE
SEGNALE IN INGRESSO	Connettore BNC per pH - Connettore BNC per Redox	
ALIMENTAZIONE	85-264 VAC; 50/60 Hz	
ASSORBIMENTO MEDIO	25 W	
USCITA ON/OFF	2 relays; 5A @ 230 VAC (protetto da fusibile)	
USCITA ALLARME	Uscita alimentata (85-264VAC)	
INPUT	Stand-by Flusso Livello pH+ Livello pH- Livello Redox Sonda pH Sonda Redox Sonda di temperatura	Stand-by Flusso Livello pH+ Livello pH- Livello Redox Sonda pH Sonda Redox Sonda di temperatura Contatore Lancia Impulsi WM Contatore mA ²
OUTPUT	2 uscite proporzionali a impulsi (pH) Uscita proporzionali a impulsi (Redox) Uscita on/off proporzionale (pH) Uscita on/off proporzionale (Redox) 3 uscite in corrente mA (pH, Redox, temperatura) opzionali ¹ 1 uscita per flocculante (230 VAC) Uscita allarme generale	2 uscite proporzionali a impulsi (pH) Uscita proporzionali a impulsi (Redox) Uscita on/off proporzionale (pH) Uscita on/off proporzionale (Redox) 3 uscite in corrente mA (pH, Redox, temperatura) 1 uscita per flocculante (230 VAC) Uscita allarme generale
TEMPERATURA AMBIENTE	-10°C ... 50°C (14°F ... 122°F)	
GRADO DI PROTEZIONE	IP65 - UR % di funzionamento: 85% con t ≤40 °C; 70% a 50 °C (senza condensa)	
LIVELLO DI INQUINAMENTO	2	
MATERIALE SCATOLA	ABS	
TEST/CERTIFICAZIONI	CE	
DIMENSIONI	vedere disegno	
PESO	1,45 kg (3.1967 lb)	
MONTAGGIO	a parete (4 punti di fissaggio)	
OPZIONI ¹	<ul style="list-style-type: none"> • Uscita mA • Alimentazione 9-18 o 18-36 VDC • Configurazione ADVANCED USB ² • Configurazione ETHERNET ² • Configurazione GSM/GPRS ² • Configurazione MODBUS ² • Configurazione WIFI ² 	<ul style="list-style-type: none"> • Ingresso Water Meter mA • Alimentazione 9-18 o 18-36 VDC • Configurazione ADVANCED USB ² • Configurazione ETHERNET ² • Configurazione GSM/GPRS ² • Configurazione MODBUS ² • Configurazione WIFI ²

¹ Su richiesta² Per le caratteristiche di ciascuna configurazione vedere la tabella CONFIGURAZIONI in fondo al documento.

LDPHCD - LDPHCD PLUS

	LDPHCD	LDPHCD PLUS
MISURA	pH / Conducibilità con lettura della temperatura (°C o °F)	
RANGE	0-14 pH / 0-300,0 µS 0-14 pH / 0-3000 µS 0-14 pH / 0-30,00 mS 0-14 pH / 0-300,0 mS	
COMPENSAZIONE TEMPERATURA	ph e conducibilità	
CARATTERISTICA CONTROLLO	Prop. - On/Off	Prop. - On/Off - PID - Prop.+WM - IN-LINE
SEGNALE IN INGRESSO	Connettore BNC per pH - Morsettiera per conducibilità	
ALIMENTAZIONE	85-264 VAC; 50/60 Hz	
ASSORBIMENTO MEDIO	25 W	
USCITA ON/OFF	2 relays; 5A @ 230 VAC (protetto da fusibile)	
USCITA ALLARME	Uscita alimentata (85-264VAC)	
INPUT	Stand-by Flusso Livello pH+ Livello pH- Livello conducibilità Sonda pH Sonda conducibilità Sonda di temperatura	Stand-by Flusso Livello pH+ Livello pH- Livello conducibilità Sonda pH Sonda conducibilità Sonda di temperatura Contatore Lancia Impulsi WM Contatore mA ²
OUTPUT	2 uscite proporzionali a impulsi (pH) Uscita proporzionali a impulsi (Conducibilità) Uscita on/off proporzionale (pH) Uscita on/off proporzionale (Conducibilità) 3 uscite in corrente mA (pH, Conducibilità, temperatura) opzionali ¹ Uscita allarme generale	2 uscite proporzionali a impulsi (pH) Uscita proporzionali a impulsi (Conducibilità ind.) Uscita on/off proporzionale (pH) Uscita on/off proporzionale (Conducibilità ind.) 3 uscite in corrente mA (pH, Conducibilità ind., temperatura) Uscita allarme generale
TEMPERATURA AMBIENTE	-10°C ... 50°C (14°F ... 122°F)	
GRADO DI PROTEZIONE	IP65 - UR % di funzionamento: 85% con t ≤40 °C; 70% a 50 °C (senza condensa)	
LIVELLO DI INQUINAMENTO	2	
MATERIALE SCATOLA	ABS	
TEST/CERTIFICAZIONI	CE	
DIMENSIONI	vedere disegno	
PESO	1,45 kg (3.1967 lb)	
MONTAGGIO	a parete (4 punti di fissaggio)	
OPZIONI ¹	<ul style="list-style-type: none"> • Uscita mA • Alimentazione 9-18 o 18-36 VDC • Configurazione ADVANCED USB² • Configurazione ETHERNET² • Configurazione GSM/GPRS² • Configurazione MODBUS² • Configurazione WIFI² 	<ul style="list-style-type: none"> • Ingresso Water Meter mA • Alimentazione 9-18 o 18-36 VDC • Configurazione ADVANCED USB² • Configurazione ETHERNET² • Configurazione GSM/GPRS² • Configurazione MODBUS² • Configurazione WIFI²

¹ Su richiesta² Per le caratteristiche di ciascuna configurazione vedere la tabella CONFIGURAZIONI in fondo al documento.

LDPHCD IND - LDPHCD IND PLUS

	LDPHCD IND	LDPHCD IND PLUS
MISURA	pH / Conducibilità induttiva con lettura della temperatura (°C o °F)	
RANGE	0-14 pH / 0-3,000 mS 0-14 pH / 0-30,00 mS 0-14 pH / 0-300,0 mS	
COMPENSAZIONE TEMPERATURA	pH e conducibilità induttiva	
CARATTERISTICA CONTROLLO	Prop. - On/Off	Prop. - On/Off - PID - Prop.+WM - IN-LINE
SEGNALE IN INGRESSO	Connettore BNC per pH - Morsettiera per conducibilità	
ALIMENTAZIONE	85-264 VAC; 50/60 Hz	
ASSORBIMENTO MEDIO	25 W	
USCITA ON/OFF	2 relays; 5A @ 230 VAC (protetto da fusibile)	
USCITA ALLARME	Uscita alimentata (85-264VAC)	
INPUT	Stand-by Flusso Livello pH+ Livello pH- Livello conducibilità induttiva Sonda pH Sonda conducibilità induttiva Sonda di temperatura	Stand-by Flusso Livello pH+ Livello pH- Livello conducibilità induttiva Sonda pH Sonda conducibilità induttiva Sonda di temperatura Contatore Lancia Impulsi WM Contatore mA ²
OUTPUT	2 uscite proporzionali a impulsi (pH) Uscita proporzionali a impulsi (Conducibilità ind.) Uscita on/off proporzionale (pH) Uscita on/off proporzionale (Conducibilità ind.) 3 uscite in corrente mA (pH, Conducibilità ind., temperatura) opzionali ¹ Uscita allarme generale	2 uscite proporzionali a impulsi (pH) Uscita proporzionali a impulsi (Conducibilità ind.) Uscita on/off proporzionale (pH) Uscita on/off proporzionale (Conducibilità ind.) 3 uscite in corrente mA (pH, Conducibilità ind., temperatura) Uscita allarme generale
TEMPERATURA AMBIENTE	-10°C ... 50°C (14°F ... 122°F)	
GRADO DI PROTEZIONE	IP65 - UR % di funzionamento: 85% con t ≤40 °C; 70% a 50 °C (senza condensa)	
LIVELLO DI INQUINAMENTO	2	
MATERIALE SCATOLA	ABS	
TEST/CERTIFICAZIONI	CE	
DIMENSIONI	vedere disegno	
PESO	1,45 kg (3.1967 lb)	
MONTAGGIO	a parete (4 punti di fissaggio)	
OPZIONI ¹	<ul style="list-style-type: none"> • Uscita mA • Alimentazione 9-18 o 18-36 VDC • Configurazione ADVANCED USB² • Configurazione ETHERNET² • Configurazione GSM/GPRS² • Configurazione MODBUS² • Configurazione WIFI² 	<ul style="list-style-type: none"> • Ingresso Water Meter mA • Alimentazione 9-18 o 18-36 VDC • Configurazione ADVANCED USB² • Configurazione ETHERNET² • Configurazione GSM/GPRS² • Configurazione MODBUS² • Configurazione WIFI²

¹ Su richiesta² Per le caratteristiche di ciascuna configurazione vedere la tabella CONFIGURAZIONI in fondo al documento.

SISTEMI DI REGOLAZIONE MULTIPLA DEI CANALI

LDPHTORBH - LDPHTORBH PLUS

	LDPHTORBH	LDPHTORBH PLUS
MISURA	pH / Torbidità con lettura della temperatura (°C o °F)	
RANGE	0-14 pH / 0-9999 NTU	
COMPENSAZIONE TEMPERATURA	pH	
CARATTERISTICA CONTROLLO	Prop. - On/Off	Prop. - On/Off - PID - Prop.+WM - IN-LINE
SEGNALE IN INGRESSO	Connettore BNC per pH - Morsetteria per Torbidità	
ALIMENTAZIONE	85-264 VAC; 50/60 Hz	
ASSORBIMENTO MEDIO	25 W	
USCITA ON/OFF	2 relays; 5A @ 230 VAC (protetto da fusibile)	
USCITA ALLARME	Uscita alimentata (85-264VAC)	
INPUT	Stand-by Flusso Livello pH+ Livello pH- Livello torbidità Sonda pH Sonda torbidità Sonda di temperatura	Stand-by Flusso Livello pH+ Livello pH- Livello torbidità Sonda pH Sonda torbidità Sonda di temperatura Contatore Lancia Impulsi WM Contatore mA ²
OUTPUT	2 uscite proporzionali a impulsi (pH) Uscita proporzionali a impulsi (Torbidità) Uscita on/off proporzionale (pH) Uscita on/off proporzionale (Torbidità) 3 uscite in corrente mA (pH, Torbidità, temperatura) opzionali ¹ Uscita allarme generale	2 uscite proporzionali a impulsi (pH) Uscita proporzionali a impulsi (Torbidità) Uscita on/off proporzionale (pH) Uscita on/off proporzionale (Torbidità) 3 uscite in corrente mA (pH, Torbidità, temperatura) Uscita allarme generale
TEMPERATURA AMBIENTE	-10°C ... 50°C (14°F ... 122°F)	
GRADO DI PROTEZIONE	IP65 - UR % di funzionamento: 85% con t ≤40 °C; 70% a 50 °C (senza condensa)	
LIVELLO DI INQUINAMENTO	2	
MATERIALE SCATOLA	ABS	
TEST/CERTIFICAZIONI	CE	
DIMENSIONI	vedere disegno	
PESO	1,45 kg (3.1967 lb)	
MONTAGGIO	a parete (4 punti di fissaggio)	
OPZIONI ¹	<ul style="list-style-type: none"> • Uscita mA • Alimentazione 9-18 o 18-36 VDC • Configurazione ADVANCED USB ² • Configurazione ETHERNET ² • Configurazione GSM/GPRS ² • Configurazione MODBUS ² • Configurazione WIFI ² 	<ul style="list-style-type: none"> • Ingresso Water Meter mA • Alimentazione 9-18 o 18-36 VDC • Configurazione ADVANCED USB ² • Configurazione ETHERNET ² • Configurazione GSM/GPRS ² • Configurazione MODBUS ² • Configurazione WIFI ²

¹ Su richiesta² Per le caratteristiche di ciascuna configurazione vedere la tabella CONFIGURAZIONI in fondo al documento.

LDPHDO - LDPHDO PLUS

	LDPHDO	LDPHDO PLUS
MISURA	pH / Ossigeno Disciolto con lettura della temperatura (°C o °F)	
RANGE	0-14 pH / 0-9,999 mg/l 0-14 pH / 0-999,9 mg/l 0-14 pH / 0-9999 mg/l	
COMPENSAZIONE TEMPERATURA	pH e ossigeno disciolto	
CARATTERISTICA CONTROLLO	Prop. - On/Off	Prop. - On/Off - PID - Prop.+WM - IN-LINE
SEGNALE IN INGRESSO	Connettore BNC per pH - Morsettiera per ossigeno disciolto	
ALIMENTAZIONE	85-264 VAC; 50/60 Hz	
ASSORBIMENTO MEDIO	25 W	
USCITA ON/OFF	2 relays; 5A @ 230 VAC (protetto da fusibile)	
USCITA ALLARME	Uscita alimentata (85-264VAC)	
INPUT	Stand-by Flusso Livello pH+ Livello pH- Livello Ossigeno Disciolto Sonda pH Sonda Ossigeno Disciolto Sonda di temperatura	Stand-by Flusso Livello pH+ Livello pH- Livello Ossigeno Disciolto Sonda pH Sonda Ossigeno Disciolto Sonda di temperatura Contatore Lancia Impulsi WM Contatore mA ²
OUTPUT	2 uscite proporzionali a impulsi (pH) Uscita proporzionali a impulsi (Ossigeno Disciolto) Uscita on/off proporzionale (pH) Uscita on/off proporzionale (Ossigeno Disciolto) 3 uscite in corrente mA (pH, Ossigeno Disciolto, temperatura) opzionali ¹ Uscita allarme generale	2 uscite proporzionali a impulsi (pH) Uscita proporzionali a impulsi (Ossigeno Disciolto ind.) Uscita on/off proporzionale (pH) Uscita on/off proporzionale (Ossigeno Disciolto ind.) 3 uscite in corrente mA (pH, Ossigeno Disciolto ind., temperatura) Uscita allarme generale
TEMPERATURA AMBIENTE	-10°C ... 50°C (14°F ... 122°F)	
GRADO DI PROTEZIONE	IP65 - UR % di funzionamento: 85% con t ≤40 °C; 70% a 50 °C (senza condensa)	
LIVELLO DI INQUINAMENTO	2	
MATERIALE SCATOLA	ABS	
TEST/CERTIFICAZIONI	CE	
DIMENSIONI	vedere disegno	
PESO	1,45 kg (3.1967 lb)	
MONTAGGIO	a parete (4 punti di fissaggio)	
OPZIONI ¹	<ul style="list-style-type: none"> • Uscita mA • Alimentazione 9-18 o 18-36 VDC • Configurazione ADVANCED USB² • Configurazione ETHERNET² • Configurazione GSM/GPRS² • Configurazione MODBUS² • Configurazione WIFI² 	<ul style="list-style-type: none"> • Ingresso Water Meter mA • Alimentazione 9-18 o 18-36 VDC • Configurazione ADVANCED USB² • Configurazione ETHERNET² • Configurazione GSM/GPRS² • Configurazione MODBUS² • Configurazione WIFI²

¹ Su richiesta² Per le caratteristiche di ciascuna configurazione vedere la tabella CONFIGURAZIONI in fondo al documento.

CONFIGURAZIONE

CONFIGURAZIONE DEGLI STRUMENTI	VANTAGGI	QUANDO	COSA VERIFICARE	FUNZIONI
BASIC (standard)	/	Controllare l'impianto localmente	/	Uscita RS485 per connessione a rete strumenti o a PC
ADVANCED USB	uscita USB	Andare sull'impianto e scaricare il log dati su dispositivo USB senza dover portare il PC	/	Uscita RS485 per connessione a rete strumenti o a PC Log dati su dispositivo USB
ETHERNET	collegamento LAN tra strumento e web	Gestire l'impianto da remoto via WEB ERMES	Presenza del cablaggio della rete LAN (RJ-45)	Uscita RS485 per connessione a rete strumenti o a PC Collegamento all'impianto via web ERMES (da PC, smartphone o tablet) Invio allarmi via email
GSM	collegamento modem tra strumento e web	Gestire l'impianto da remoto via WEB ERMES	Copertura di rete	Uscita RS485 per connessione a rete strumenti o a PC Collegamento all'impianto via web ERMES (da PC, smartphone o tablet) Invio allarmi via email Invio allarmi via SMS
WIFI	collegamento WiFi tra strumento e web	Gestire l'impianto da remoto via WEB ERMES	Copertura WiFi	Uscita RS485 per connessione a rete strumenti o a PC Collegamento all'impianto via web ERMES (da PC, smartphone o tablet) Invio allarmi via email
MODBUS	collegamento ad altri dispositivi (PLC) via RS485	Gestire l'impianto tramite PLC	/	Uscita per connessione a PLC per lettura/modifica parametri