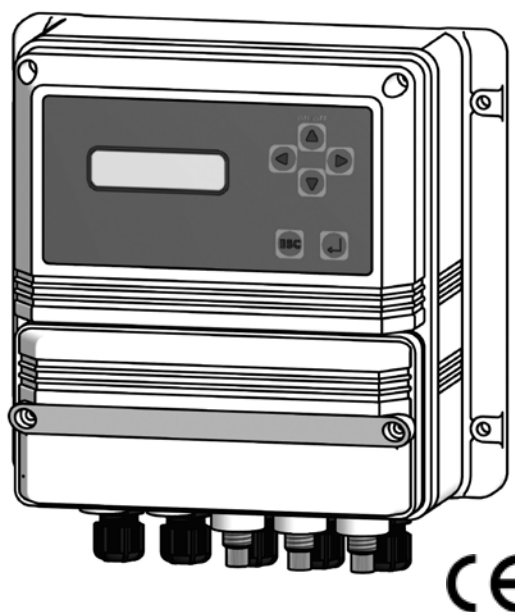


Strumento per pilotare impianti di osmosi inversa.  
Costruito a microprocessore e dotato di display LCD.  
Lettura: conducibilità; controllo livelli vasca di accumulo e pressione pompa.

Strumento in scatola IP65 oppure per montaggio RACK su pannello

## CARATTERISTICHE

- Display grafico LCD retroilluminato
- Uscita per alimentazione pompa OSMOSI
- Uscita per alimentazione pompa dosatrice
- 3 uscite per elettrovalvola (Ingresso, Uscita, Scarico)
- Uscita allarme con contatti liberi da tensione (N.O. / N.C.)
- 2 ingressi livello
- 2 ingressi pressostato alta e bassa pressione
- Ingresso allarme pompa dosatrice
- Stand-by
- Ingresso filtro
- 2 ingressi per sonda di conducibilità
- Password di protezione



## LOGICA DI FUNZIONAMENTO: Produzione & Attesa

Il funzionamento di questo strumento è basato sul livello della vasca.

Al di sotto del livello minimo lo strumento entra in produzione aprendo l'elettrovalvola di ingresso (EV IN) e, dopo un ritardo fisso, attiva la pompa e, dopo un ritardo fisso, attiva il dosatore.

Questa condizione permane fino al raggiungimento del livello alto. Al raggiungimento del livello alto lo strumento va in attesa, quindi ferma la pompa, l'elettrovalvola d'ingresso (EV IN) ed il dosatore.

Il controllo delle fasi di produzione e attesa è affidato ai livelli: il livello basso attiva l'osmosi, il livello alto la ferma. Lo strumento controlla continuamente i livelli della vasca.

Le fasi sono:

- 1) PRODUZIONE
- 2) ATTESA
- 3) LAVAGGIO

In fase di PRODUZIONE sono attive le seguenti uscite:

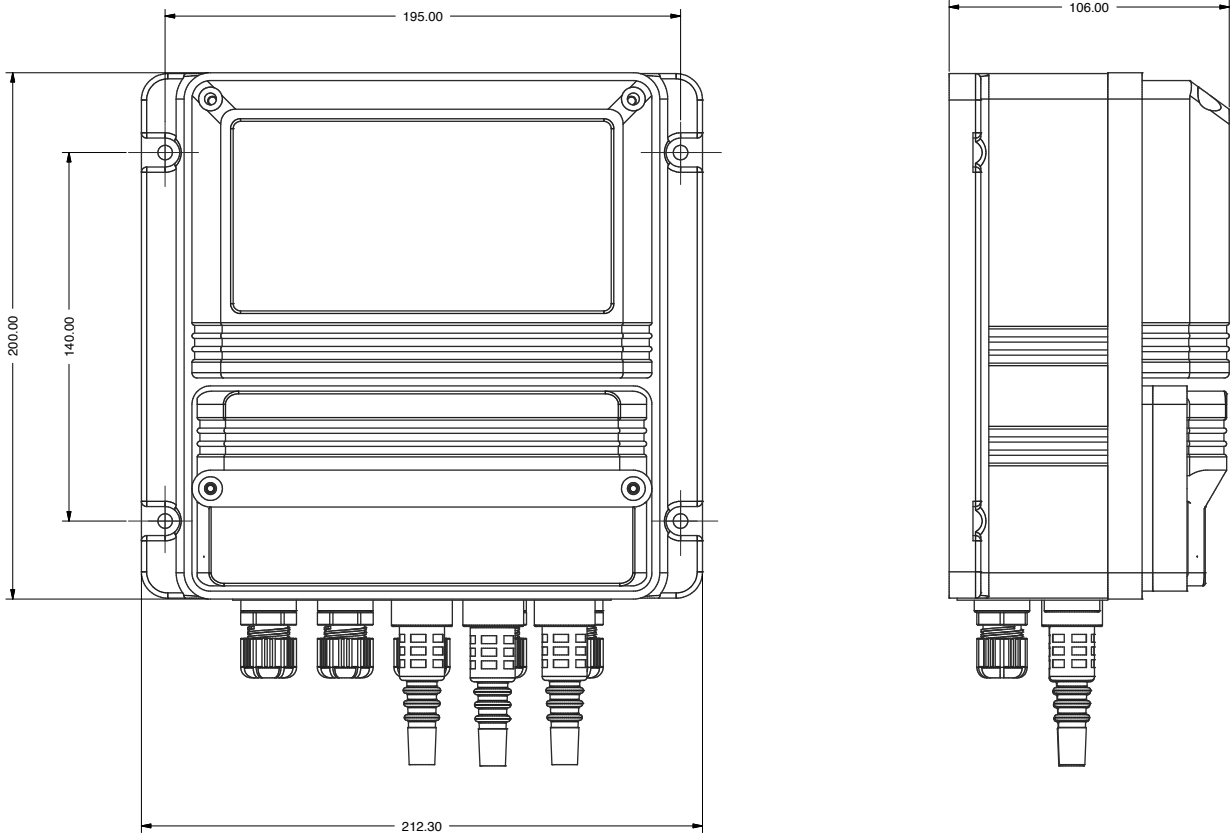
- EV1 – ingresso acqua
- Pompa
- Dosatore

In fase di ATTESA tutte le uscite sono disattive.

Il LAVAGGIO, se abilitato nel Menù Principale, è effettuato all'accensione dello strumento.

E' possibile, nel Menù Principale, impostare un lavaggio all'inizio e/o alla fine della fase di produzione e/o ciclicamente dopo un determinato numero di ore.

## DIMENSIONI



mm [inches]

## SCATOLA

IP65 (NEMA4x)

Costruita in ABS per assicurare protezione contro agenti chimici aggressivi e per poter lavorare anche in ambienti difficili.

## AMBIENTE DI LAVORO

-10°C ÷ 50°C (14°F ÷ 122°F)

0÷95% (senza condensa) umidità relativa

## SCALA DI LAVORO CONDUCIBILITA'

## Versione 1:

conducimetro acqua in entrata da 000 a 999 uS

conducimetro acqua in uscita da 00.0 a 99.9 uS

Nella versione 1 utilizzare sonde Inox K=1 in ingresso e sonde Inox K=0.1 in uscita.

## Versione 2:

conducimetro acqua in entrata da 00.0 a 9.99 mS

conducimetro acqua in uscita da 00.0 a 999 uS

Nella versione 2 utilizzare sonde a carbone (K=1) sia in ingresso che in uscita.

## DIMENSIONI FORMATO RACK

Profondità 80,00 mm

