

CARATTERISTICHE

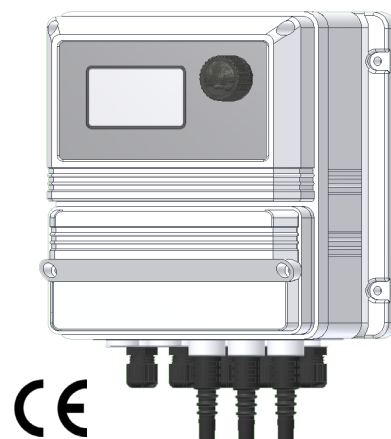
- Manopola "encoder" per il controllo dello strumento
- Ingresso per il controllo del flusso
- Scala di pH: 0-14 pH; scala del cloro: 0-10 mg/l Cl₂
- Sonda di cloro da specificare nell'ordine
- Sonda di temperatura PT100
- Ingresso Stand-by
- Allarme sonda danneggiata (check-up della sonda)
- Allarme di massimo dosaggio
- Allarme di soglia
- Allarme di livello
- Allarme di flusso
- Predisposto per l'invio di SMS di allarme (opzione su richiesta)
- Connessione Ethernet per invio email di allarme (opzione su richiesta)
- Partenza ritardata del dosaggio (max 60 minuti)
- Impostazione della priorità del dosaggio del pH rispetto al cloro
- Compensazione automatica del cloro e del pH (solo con ECL6)
- Menù service con valore istantaneo dalla sonda
- Orologio interno
- Setpoint con regolazione PID (proporzionale integrativa derivata) che gestisce le uscite dello strumento in base alle variazioni lette dalla perturbativa e ne moltiplica il valore in relazione al valore in % e tipologia di segnale che è selezionabile tra mA (0-4/20) e Hz (0/500).
- Dosaggio automatico o manuale
- Selezione Cloro/Bromo con sonda ECL6
- Log dati su dispositivo USB (opzione su richiesta)
- Uscita in corrente mA (opzione su richiesta)

INGRESSI:

- Stand-by
- Flusso
- Livello pH+
- Livello pH-
- Livello Cloro
- Sonda pH
- Sonda Cloro
- Sonda di temperatura

USCITE:

- 1 uscita proporzionali a impulsi (pH)
- 2 uscite proporzionali a impulsi (Cl)
- Uscita on/off proporzionale (pH)
- Uscita on/off proporzionale (Cl)
- Uscita allarme generale



Regolatore digitale per piscina con microprocessore e display grafico LCD retroilluminato ad ampia capacità di visualizzazione.

Regolazione multipla dei canali con setpoint con regolazione PID.

CARATTERISTICHE ELETTRICHE

SEGNALE IN INGRESSO

Connettore BNC (pH)
Morsettiera (Cloro)

ASSORBIMENTO MEDIO

25 W

USCITA PROPORZIONALE

Segnale impulsivo, open collector

INGRESSO STAND-BY

1 contatto

ALIMENTAZIONE

90÷265 VAC; 50/60 Hz

USCITA ON/OFF

2 relays; 5A @ 230 VAC
(protetto da fusibile)

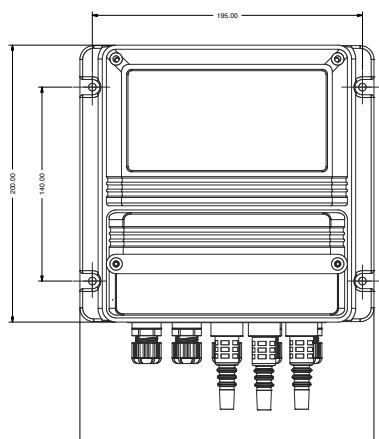
0÷180 impulsi per minuto

USCITA ALLARME
Uscita alimentata
(85÷264VAC)

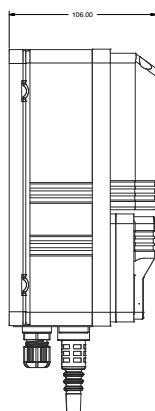
USCITA

1 uscita RS485
(opzionale)

DIMENSIONI



VISTA FRONTALE



VISTA LATERALE

SCATOLA

IP65 (NEMA4x)

Gli strumenti di controllo LDPHCLH sono costruiti in ABS per assicurare protezione contro agenti chimici aggressivi e per poter lavorare anche in ambienti difficili.

AMBIENTE DI LAVORO

-10°C ÷ 50°C (14°F - 122°F)

0÷95% (senza condensa) umidità relativa

CELLE AMPEROMETRICHE - SONDA PH - SONDA DI TEMPERATURA

CELLE AMPEROMETRICHE CHIUSE	
Modello	Scala di misura
ECL 1/2	0-2.000 mg/l CL2
ECL 1/5	0-5.00 mg/l CL2
ECL 1/20	0-20.00 mg/l CL2
ECL 1/200	0-200.0 mg/l CL2
ECL 3S/10	0-10.00 mg/l CL2
ECL 3N/2	0-2.000 mg/l CL2
ECL 9/200	0-200.0 mg/l CL2
ECL 10/1	0-0.5 mg/l CL2
ECL 10/10	0-10.00 mg/l CL2
ECL 11/200	0-200.0 mg/l CL2
ECL 11/2000	0-2000 mg/l CL2
ECL 17	0-10.00 mg/l CL202
ECL 18	0-10.00 mg/l CL2
EBR1/20	0-20.00 mg/l Br
CELLE AMPEROMETRICHE APERTE	
ECL 4, 5, 6, 6E, 7, 12, 12E	0-10.00 mg/l CL2 o Br
SONDA PH	
EPHS	0-14 pH
SONDA TEMPERATURA	
ETEPT	0-100° C