

SISTEMI DI REGOLAZIONE SINGOLA

Regolatori digitali per la misura ed il controllo di un parametro, con lettura della temperatura (°C o °F).

La serie LDS e LDS PLUS sono dotate di manopola ENCODER per il controllo dello strumento.

La modalità di lavoro può essere impostata in:

- on/off
- proporzionale a impulsi *
- proporzionale PWM *
- fixed PWM *
- PID (solo su LDS PLUS).

Gli strumenti connessi ad un impianto sono **collegabili in rete** (fino a 31 strumenti) e controllabili da remoto.

In combinazione con sonde e portasonde, sono assemblabili su pannelli o quadri per avere un sistema di controllo completo.

* non presente su LDSTORBH.



R4-07-21



GESTIONE REMOTA

Gestione da remoto nella configurazione con opzione ETHERNET o GSM/GPRS.

Gestione da remoto dal portale: www.ermes-server.com.

SOFTWARE

Il software degli strumenti è in lingua Inglese e francese. Su richiesta è possibile implementare la lingua tedesca.

PERSONALIZZAZIONI

Gli strumenti sono personalizzabili con logo del cliente sul pannellino frontale.

INGRESSO STAND-BY

INGRESSO PER CONTROLLO FLUSSO

MEMORIZZAZIONE PERMANENTE DEI DATI (SENZA BATTERIA)

Con log di sistema visualizzabile su display.

COMPENSAZIONE AUTOMATICA DELLA TEMPERATURA

Lettura e compensazione con sonda di temperatura PT100.

PARTENZA RITARDATA

Programmazione partenza ritardata del dosaggio (max 60 minuti).

ALLARMI

Segnalazione allarmi per: sonda danneggiata; massimo dosaggio, flusso, soglia, livello (2 livelli su LDS PLUS).

DISPLAY

Visualizzazione della lettura corrente della sonda di misura e della temperatura; notifiche di allarmi; stato delle connessioni (Ethernet; USB, GSM/GPRS).

DIAGNOSTICA DELLA SONDA

Con sonda di conducibilità induttiva.

USCITA IN CORRENTE

Su richiesta.

SOLO LDS PLUS

PULIZIA SONDA

Per ottenere risultati attendibili è possibile collegare un apparato di pulizia, ad esempio per pulizia sonda.

POMPA DI CIRCOLAZIONE

Questa funzione consente di alimentare una pompa per il ricircolo dell'acqua all'interno della tubazione di prelievo aumentandone la pressione.

MODBUS

Su richiesta. Modbus è un protocollo di comunicazione seriale per mettere in comunicazione gli strumenti con diversi dispositivi connessi alla stessa rete RS485.

INGRESSO IN CORRENTE PER CONTATORE

Ingresso in corrente per collegare un contatore lancia impulsi.

RELÈ ALLARME

Uscita ALLARME 230 VAC.

DOPPIO SETPOINT

Relè impostabile per due setpoint.

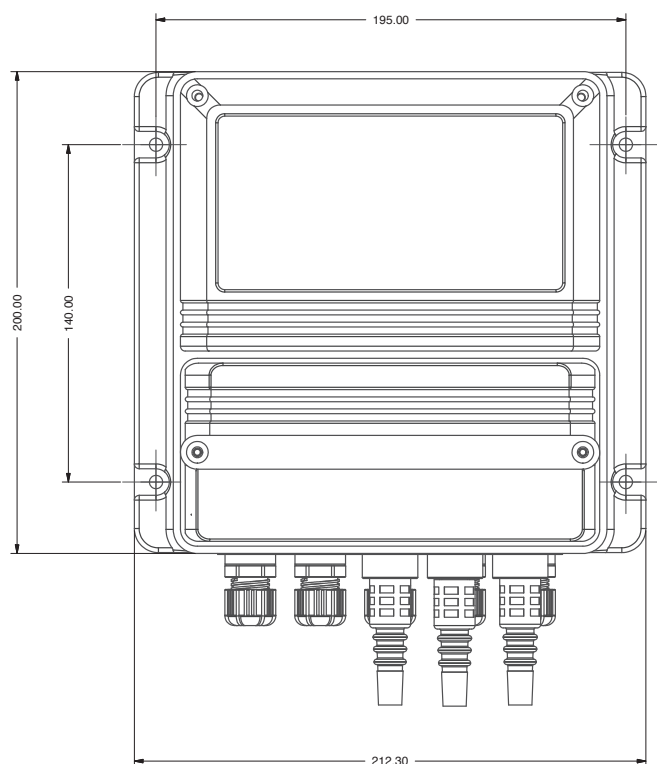
USCITA IN CORRENTE

SISTEMI DI REGOLAZIONE SINGOLA

MODELLI

STANDARD	PLUS	MISURA
LDSPH	LDSPH PLUS	pH
LDSRH	LDSRH PLUS	Redox
LDSCCL	LDSCCL PLUS	Cloro (scala di lettura in base alla sonda)
LDSCD	LDSCD PLUS	Conducibilità
LDSCDIND	LDSCDIND PLUS	Conducibilità induttiva (per sonda ECDINDPT)
LDSTORBH	LDSTORBH PLUS	Turbidity (ETORBH probe)
LDSETORB2	LDSETORB2 PLUS	Turbidity (ETORB2 probe)
LDSTRC	LDSTRC PLUS	Traccianti (per sonda mod. ETRC)
LDSFL	LDSFL PLUS	Fluoro (F-)

DIMENSIONI mm



SISTEMI DI REGOLAZIONE SINGOLA

LDSPH - LDSPH PLUS

	LDSPH	LDSPH PLUS
MISURA	pH	
RANGE	0-14 pH; risoluzione: 0,01	
COMPENSAZIONE TEMPERATURA	PT100	
CARATTERISTICA CONTROLLO	/	PID
SEGNALE IN INGRESSO	Morsettiera	
ALIMENTAZIONE	240VAC 50/60Hz ; 12 or 24VDC (specificare all'ordine)	
ASSORBIMENTO MEDIO	25 W	
USCITA ON/OFF	2 relays; 5A @ 230 VAC (protetto da fusibile)	
USCITA ALLARME	Uscita alimentata (come alimentazione principale)	
INPUT	Stand-by Flusso Livello PH Sonda PH Sonda di temperatura	Stand-by Flusso Livello PH Sonda PH Sonda di temperatura Contatore Lancia Impulsi WM Contatore mA ¹
OUTPUT	1 uscita relè (pH) 1 uscita con fotoaccoppiatore (pH) 2 uscite mA (pH & Temperatura) ¹ Uscita allarme generale (relè)	2 uscita relè (pH) 2 uscita con fotoaccoppiatore (pH) 1 uscita relè per pulizia sonda 1 uscita relè per circolatore 3 uscite in corrente (pH & Temperatura, PID) Uscita allarme generale (relè)
TEMPERATURA AMBIENTE	-10°C ... 50°C (14°F ... 122°F)	
GRADO DI PROTEZIONE	IP65 - UR % di funzionamento: 85% con t ≤40 °C; 70% a 50 °C (senza condensa)	
LIVELLO DI INQUINAMENTO	2	
MATERIALE SCATOLA	ABS	
TEST/CERTIFICAZIONI	CE - certificazione UL (solo Configurazione BASIC ²)	
DIMENSIONI	vedere disegno	
PESO	1,45 kg (3.1967 lb)	
MONTAGGIO	a parete (4 punti di fissaggio)	
OPZIONI ¹	<ul style="list-style-type: none"> • Uscita mA • Alimentazione 12 o 24VDC Configurazione ADVANCED USB ² • Configurazione ETHERNET ² • Configurazione GSM/GPRS ² 	<ul style="list-style-type: none"> • Ingresso contatore mA • Alimentazione 12 o 24VDC • Configurazione ADVANCED USB ² • Configurazione ETHERNET ² • Configurazione GSM/GPRS ² • Configurazione MODBUS ²

¹ Su richiesta² Per le caratteristiche di ciascuna configurazione vedere la tabella CONFIGURAZIONI in fondo al documento.

SISTEMI DI REGOLAZIONE SINGOLA

LDSRH - LDSRH PLUS

	LDSRH	LDSRH PLUS
MISURA	Redox	
RANGE	0-1000 mV; risoluzione: 0,1	
COMPENSAZIONE TEMPERATURA	/	
CARATTERISTICA CONTROLLO	/	PID
SEGNALE IN INGRESSO	Morsettiera	
ALIMENTAZIONE	240VAC 50/60Hz ; 12 or 24VDC (specificare all'ordine)	
ASSORBIMENTO MEDIO	25 W	
USCITA ON/OFF	2 relays; 5A @ 230 VAC (protetto da fusibile)	
USCITA ALLARME	Uscita alimentata (come alimentazione principale)	
INPUT	Stand-by Flusso Livello Redox Sonda Redox Sonda di temperatura	Stand-by Flusso Livello Redox Sonda Redox Sonda di temperatura Contatore Lancia Impulsi WM Contatore mA ¹
OUTPUT	1 uscita relè (Redox) 1 uscita con fotoaccoppiatore (Redox) 2 uscite mA (mV & Temperatura) ¹ Uscita allarme generale (relè)	2 uscite relè (mV) 2 uscite con fotoaccoppiatore (mV) 1 uscita relè per pulizia sonda 1 uscita relè per circolatore 3 uscite in corrente (mV & Temperatura, PID) Uscita allarme generale (relè)
TEMPERATURA AMBIENTE	-10°C ... 50°C (14°F ... 122°F)	
GRADO DI PROTEZIONE	IP65 - UR % di funzionamento: 85% con t ≤40 °C; 70% a 50 °C (senza condensa)	
LIVELLO DI INQUINAMENTO	2	
MATERIALE SCATOLA	ABS	
TEST/CERTIFICAZIONI	CE	
DIMENSIONI	vedere disegno	
PESO	1,45 kg (3.1967 lb)	
MONTAGGIO	a parete (4 punti di fissaggio)	
OPZIONI ¹	<ul style="list-style-type: none"> • Uscita mA • Alimentazione 12 o 24VDC • Configurazione ADVANCED USB ² • Configurazione ETHERNET ² • Configurazione GSM/GPRS ² 	<ul style="list-style-type: none"> • Ingresso contatore mA • Alimentazione 12 o 24VDC • Configurazione ADVANCED USB ² • Configurazione ETHERNET ² • Configurazione GSM/GPRS ² • Configurazione MODBUS ²

¹ Su richiesta² Per le caratteristiche di ciascuna configurazione vedere la tabella CONFIGURAZIONI in fondo al documento.

SISTEMI DI REGOLAZIONE SINGOLA

LDSCL - LDSCL PLUS

	LDSCL	LDSCL PLUS
MISURA	Cloro	
RANGE	0-10 mg/l	
COMPENSAZIONE TEMPERATURA	/	
CARATTERISTICA CONTROLLO	/	PID
SEGNALE IN INGRESSO	Morsettiera	
ALIMENTAZIONE	240VAC 50/60Hz ; 12 or 24VDC (specificare all'ordine)	
ASSORBIMENTO MEDIO	25 W	
USCITA ON/OFF	2 relays; 5A @ 230 VAC (protetto da fusibile)	
USCITA ALLARME	Uscita alimentata (come alimentazione principale)	
INPUT	Stand-by Flusso Livello cloro Sonda cloro Sonda di temperatura	Stand-by Flusso Sonda cloro Livello cloro Sonda di temperatura Contatore Lancia Impulsi WM Contatore mA ¹
OUTPUT	1 uscita relè (CI) 1 uscita con fotoaccoppiatore (CI) 2 uscite mA (CI & Temperatura) ¹ Uscita allarme generale (relè)	2 uscite relè (CI) 2 uscite con fotoaccoppiatore (CI) 1 uscita relè per pulizia sonda 1 uscita relè per circolatore 3 uscite in corrente (CI & Temperatura, PID) Uscita allarme generale (relè)
TEMPERATURA AMBIENTE	-10°C ... 50°C (14°F ... 122°F)	
GRADO DI PROTEZIONE	IP65 - UR % di funzionamento: 85% con t ≤40 °C; 70% a 50 °C (senza condensa)	
LIVELLO DI INQUINAMENTO	2	
MATERIALE SCATOLA	ABS	
TEST/CERTIFICAZIONI	CE	
DIMENSIONI	vedere disegno	
PESO	1,45 kg (3.1967 lb)	
MONTAGGIO	a parete (4 punti di fissaggio)	
OPZIONI ¹	<ul style="list-style-type: none"> • Uscita mA • Alimentazione 12 o 24VDC • Configurazione ADVANCED USB ² • Configurazione ETHERNET ² • Configurazione GSM/GPRS ² 	<ul style="list-style-type: none"> • Ingresso contatore mA • Alimentazione 12 o 24VDC • Configurazione ADVANCED USB ² • Configurazione ETHERNET ² • Configurazione GSM/GPRS ² • Configurazione MODBUS ²

¹ Su richiesta² Per le caratteristiche di ciascuna configurazione vedere la tabella CONFIGURAZIONI in fondo al documento.

SISTEMI DI REGOLAZIONE SINGOLA

LDSCD - LDSCD PLUS

	LDSCD	LDSCD PLUS
MISURA	Conducibilità con lettura della temperatura (°C o °F)	
RANGE	0 - 300,0 µS 0 - 3000 µS 0 - 30,00 mS 0 - 300,0 mS 0 - 9999 TDS	
COMPENSAZIONE TEMPERATURA	PT100	
CARATTERISTICA CONTROLLO	/	PID
SEGNALE IN INGRESSO	Morsettiera	
ALIMENTAZIONE	240VAC 50/60Hz ; 12 or 24VDC (specificare all'ordine)	
ASSORBIMENTO MEDIO	25 W	
USCITA ON/OFF	2 relays; 5A @ 230 VAC (protetto da fusibile)	
USCITA ALLARME	Uscita alimentata (come alimentazione principale)	
INPUT	Stand-by Flusso Sonda conducibilità Sonda di temperatura	Stand-by Flusso Sonda conducibilità Sonda di temperatura Contatore Lancia Impulsi WM Contatore mA ¹
OUTPUT	2 uscite relè (conducibilità e allarme) 2 uscite mA (conducibilità e temperatura) ¹ Uscita allarme generale (relè)	2 uscite relè (conducibilità) 2 uscite con fotoaccoppiatore (conducibilità) 1 uscita relè per pulizia sonda 1 uscita relè per circolatore 3 uscite mA (conducibilità & Temperatura, PID) Uscita allarme generale (relè)
TEMPERATURA AMBIENTE	-10°C ... 50°C (14°F ... 122°F)	
GRADO DI PROTEZIONE	IP65 - UR % di funzionamento: 85% con t ≤40 °C; 70% a 50 °C (senza condensa)	
LIVELLO DI INQUINAMENTO	2	
MATERIALE SCATOLA	ABS	
TEST/CERTIFICAZIONI	CE	
DIMENSIONI	vedere disegno	
PESO	1,45 kg (3.1967 lb)	
MONTAGGIO	a parete (4 punti di fissaggio)	
OPZIONI ¹	<ul style="list-style-type: none"> • Uscita mA • Alimentazione 12 o 24VDC • Configurazione ADVANCED USB ² • Configurazione ETHERNET ² • Configurazione GSM/GPRS ² 	<ul style="list-style-type: none"> • Ingresso contatore mA • Alimentazione 12 o 24VDC • Configurazione ADVANCED USB ² • Configurazione ETHERNET ² • Configurazione GSM/GPRS ² • Configurazione MODBUS ²

¹ Su richiesta² Per le caratteristiche di ciascuna configurazione vedere la tabella CONFIGURAZIONI in fondo al documento.

SISTEMI DI REGOLAZIONE SINGOLA

LDSCD IND - LDSCD IND PLUS

	LDSCD IND	LDSCD IND PLUS
MISURA	Conducibilità induttiva con lettura della temperatura (°C o °F)	
RANGE	0 - 3000 µS 0 - 30,00 mS 0 - 300,0 mS	
COMPENSAZIONE TEMPERATURA	PT100	
CARATTERISTICA CONTROLLO	/	PID
SEGNALE IN INGRESSO	Morsettiera	
ALIMENTAZIONE	240VAC 50/60Hz ; 12 or 24VDC (specificare all'ordine)	
ASSORBIMENTO MEDIO	25 W	
USCITA ON/OFF	2 relays; 5A @ 230 VAC (protetto da fusibile)	
USCITA ALLARME	Uscita alimentata (come alimentazione principale)	
INPUT	Stand-by Flusso Sonda conducibilità Sonda di temperatura	Stand-by Flusso Sonda conducibilità Sonda di temperatura Contatore Lancia Impulsi WM Contatore mA ¹
OUTPUT	2 uscite relè (conducibilità e allarme) 2 uscite mA (conducibilità e temperatura) ¹ Uscita allarme generale (relè)	2 uscite relè (conducibilità) 2 uscite con fotoaccoppiatore (conducibilità) 1 uscita relè per pulizia sonda 1 uscita relè per circolatore 3 uscite mA (conducibilità & Temperatura, PID) Uscita allarme generale (relè)
TEMPERATURA AMBIENTE	-10°C ... 50°C (14°F ... 122°F)	
GRADO DI PROTEZIONE	IP65 - UR % di funzionamento: 85% con t ≤40 °C; 70% a 50 °C (senza condensa)	
LIVELLO DI INQUINAMENTO	2	
MATERIALE SCATOLA	ABS	
TEST/CERTIFICAZIONI	CE	
DIMENSIONI	vedere disegno	
PESO	1,45 kg (3.1967 lb)	
MONTAGGIO	a parete (4 punti di fissaggio)	
OPZIONI ¹	<ul style="list-style-type: none"> • Uscita mA • Alimentazione 12 o 24VDC • Configurazione ADVANCED USB ² • Configurazione ETHERNET ² • Configurazione GSM/GPRS ² 	<ul style="list-style-type: none"> • Ingresso contatore mA • Alimentazione 12 o 24VDC • Configurazione ADVANCED USB ² • Configurazione ETHERNET ² • Configurazione GSM/GPRS ² • Configurazione MODBUS ²

¹ Su richiesta² Per le caratteristiche di ciascuna configurazione vedere la tabella CONFIGURAZIONI in fondo al documento.

SISTEMI DI REGOLAZIONE SINGOLA

LDSETORB 2 - LDESTORB 2 PLUS

	LDSETORB 2	LDSETORB 2 PLUS
MISURA	Torbidità con lettura della temperatura (°C o °F)	
RANGE	0 / 40,00 NTU 0 / 400,0 NTU 0 / 4000 NTU	
COMPENSAZIONE TEMPERATURA	PT100	
CARATTERISTICA CONTROLLO	/	PID
SEGNALE IN INGRESSO	Morsettiera	
ALIMENTAZIONE	240VAC 50/60Hz ; 12 or 24VDC (specificare all'ordine)	
ASSORBIMENTO MEDIO	25 W	
USCITA ON/OFF	2 relays; 5A @ 230 VAC (protetto da fusibile)	
USCITA ALLARME	Uscita alimentata (come alimentazione principale)	
INPUT	Stand-by Flusso Sonda torbidità Sonda di temperatura	Stand-by Flusso Sonda torbidità Sonda di temperatura Contatore Lancia Impulsi WM Contatore mA ¹
OUTPUT	2 uscite relè (NTU e pulizia sonda) 2 uscite mA (NTU e temperatura) ¹ Uscita allarme generale (relè)	2 uscite relè (NTU) 2 uscite con fotoaccoppiatore (NTU) 1 uscita relè per pulizia sonda 1 uscita relè per circolatore 3 uscite mA (NTU & Temperatura, PID) Uscita allarme generale (relè)
TEMPERATURA AMBIENTE	-10°C ... 50°C (14°F ... 122°F)	
GRADO DI PROTEZIONE	IP65 - UR % di funzionamento: 85% con t ≤40 °C; 70% a 50 °C (senza condensa)	
LIVELLO DI INQUINAMENTO	2	
MATERIALE SCATOLA	ABS	
TEST/CERTIFICAZIONI	CE	
DIMENSIONI	vedere disegno	
PESO	1,45 kg (3.1967 lb)	
MONTAGGIO	a parete (4 punti di fissaggio)	
OPZIONI ¹	<ul style="list-style-type: none"> • Uscita mA • Alimentazione 12 o 24VDC • Configurazione ADVANCED USB ² • Configurazione ETHERNET ² • Configurazione GSM/GPRS ² 	<ul style="list-style-type: none"> • Ingresso contatore mA • Alimentazione 12 o 24VDC • Configurazione ADVANCED USB ² • Configurazione ETHERNET ² • Configurazione GSM/GPRS ² • Configurazione MODBUS ²

¹ Su richiesta² Per le caratteristiche di ciascuna configurazione vedere la tabella CONFIGURAZIONI in fondo al documento.

SISTEMI DI REGOLAZIONE SINGOLA

LDSTORB - LDSTORB PLUS

	LDSTORB	LDSTORB PLUS
MISURA	Torbidità con lettura della temperatura (°C o °F)	
RANGE	0 - 40,00 NTU	
COMPENSAZIONE TEMPERATURA	PT100	
CARATTERISTICA CONTROLLO	/	PID
SEGNALE IN INGRESSO	PCB	
ALIMENTAZIONE	240VAC 50/60Hz ; 12 or 24VDC (specificare all'ordine)	
ASSORBIMENTO MEDIO	25 W	
USCITA ON/OFF	2 relays; 5A @ 230 VAC (protetta da fusibile)	
USCITA ALLARME	Uscita alimentata (come alimentazione principale)	
INPUT	Stand-by Flusso Sonda torbidità Sonda di temperatura	Stand-by Flusso Sonda torbidità Sonda di temperatura Contatore Lancia Impulsi WM Contatore mA ¹
OUTPUT	2 uscite relè (NTU e pulizia sonda) 2 uscite mA (NTU e temperatura) ¹ Uscita allarme generale (relè)	2 uscite relè (NTU) 2 uscite con fotoaccoppiatore (NTU) 1 uscita relè per pulizia sonda 1 uscita relè per circolatore 3 uscite mA (NTU & Temperatura, PID) Uscita allarme generale (relè)
TEMPERATURA AMBIENTE	-10°C ... 50°C (14°F ... 122°F)	
GRADO DI PROTEZIONE	IP65 - UR % di funzionamento: 85% con t ≤40 °C; 70% a 50 °C (senza condensa)	
LIVELLO DI INQUINAMENTO	2	
MATERIALE SCATOLA	ABS	
TEST/CERTIFICAZIONI	CE	
DIMENSIONI	vedere disegno	
PESO	1,45 kg (3.1967 lb)	
MONTAGGIO	a parete (4 punti di fissaggio)	
OPZIONI ¹	<ul style="list-style-type: none"> • Uscita mA • Alimentazione 12 o 24VDC • Configurazione ADVANCED USB ² • Configurazione ETHERNET ² • Configurazione GSM/GPRS ² 	<ul style="list-style-type: none"> • Ingresso contatore mA • Alimentazione 12 o 24VDC • Configurazione ADVANCED USB ² • Configurazione ETHERNET ² • Configurazione GSM/GPRS ² • Configurazione MODBUS ²

SISTEMI DI REGOLAZIONE SINGOLA

LDSDO - LDSDO PLUS

	LDSDO	LDSDO PLUS
MISURA	Ossigeno disciolto con lettura della temperatura (°C o °F)	
RANGE	0 - 9,999 mg/l O ₂ 0 - 99,99 mg/l O ₂ 0 - 999,9 mg/l O ₂ 0 - 9999 mg/l O ₂	
COMPENSAZIONE TEMPERATURA	PT100	
CARATTERISTICA CONTROLLO	/	PID
SEGNALE IN INGRESSO	Morsettiera	
ALIMENTAZIONE	240VAC 50/60Hz ; 12 or 24VDC (specificare all'ordine)	
ASSORBIMENTO MEDIO	25 W	
USCITA ON/OFF	2 relays; 5A @ 230 VAC (protetto da fusibile)	
USCITA ALLARME	Uscita alimentata (come alimentazione principale)	
INPUT	Stand-by Flusso Sonda ossigeno Sonda di temperatura	Stand-by Flusso Sonda ossigeno Sonda di temperatura Contatore Lancia Impulsi WM Contatore mA ¹
OUTPUT	1 uscita relè (ossigeno) 2 uscite mA (ossigeno & Temperatura) ¹ Uscita allarme generale (relè)	2 uscite relè (ossigeno) 2 uscite con fotoaccoppiatore (ossigeno) 1 uscita relè per pulizia sonda 1 uscita relè per circolatore 3 uscite mA (ossigeno & Temperatura, PID) Uscita allarme generale (relè)
TEMPERATURA AMBIENTE	-10°C ... 50°C (14°F ... 122°F)	
GRADO DI PROTEZIONE	IP65 - UR % di funzionamento: 85% con t ≤40 °C; 70% a 50 °C (senza condensa)	
LIVELLO DI INQUINAMENTO	2	
MATERIALE SCATOLA	ABS	
TEST/CERTIFICAZIONI	CE	
DIMENSIONI	vedere disegno	
PESO	1,45 kg (3.1967 lb)	
MONTAGGIO	a parete (4 punti di fissaggio)	
OPZIONI ¹	<ul style="list-style-type: none"> • Uscita mA • Alimentazione 12 o 24VDC • Configurazione ADVANCED USB ² • Configurazione ETHERNET ² • Configurazione GSM/GPRS ² 	<ul style="list-style-type: none"> • Ingresso contatore mA • Alimentazione 12 o 24VDC • Configurazione ADVANCED USB ² • Configurazione ETHERNET ² • Configurazione GSM/GPRS ² • Configurazione MODBUS ²

¹ Su richiesta² Per le caratteristiche di ciascuna configurazione vedere la tabella CONFIGURAZIONI in fondo al documento.

SISTEMI DI REGOLAZIONE SINGOLA

LDSTRC - LDSTRC PLUS

	LDSTRC	LDSTRC PLUS
MISURA	Traccianti	
RANGE	0-999.9 ppm; risoluzione: 0,1 ppm	
COMPENSAZIONE TEMPERATURA	/	
CARATTERISTICA CONTROLLO	/	PID
SEGNALE IN INGRESSO	Morsettiera	
ALIMENTAZIONE	240VAC 50/60Hz ; 12 or 24VDC (specificare all'ordine)	
ASSORBIMENTO MEDIO	25 W	
USCITA ON/OFF	2 relays; 5A @ 230 VAC (protetto da fusibile)	
USCITA ALLARME	Uscita alimentata (come alimentazione principale)	
INPUT	Stand-by Flow Trc level Trc probe Temperature probe	Stand-by Flow Trc level Trc probe Temperature probe Water meter mA water meter ¹
OUTPUT	1 uscita relè (fluoro) 2 uscite mA (fluoro & Temperatura) ¹ Uscita allarme generale (relè)	2 uscite relè (fluoro) 2 uscite con fotoaccoppiatore (fluoro) 1 uscita relè per pulizia sonda 1 uscita relè per circolatore 3 uscite mA (fluoro & Temperatura, PID) Uscita allarme generale (relè)
TEMPERATURA AMBIENTE	-10°C ... 50°C (14°F ... 122°F)	
GRADO DI PROTEZIONE	IP65 - UR % di funzionamento: 85% con t ≤40 °C; 70% a 50 °C (senza condensa)	
LIVELLO DI INQUINAMENTO	2	
MATERIALE SCATOLA	ABS	
TEST/CERTIFICAZIONI	CE	
DIMENSIONI	vedere disegno	
PESO	1,45 kg (3.1967 lb)	
MONTAGGIO	a parete (4 punti di fissaggio)	
OPZIONI ¹	<ul style="list-style-type: none"> • Uscita mA • Alimentazione 12 o 24VDC • Configurazione ADVANCED USB ² • Configurazione ETHERNET ² • Configurazione GSM/GPRS ² 	<ul style="list-style-type: none"> • Ingresso contatore mA • Alimentazione 12 o 24VDC • Configurazione ADVANCED USB ² • Configurazione ETHERNET ² • Configurazione GSM/GPRS ² • Configurazione MODBUS ²

SISTEMI DI REGOLAZIONE SINGOLA

LDSTFL - LDSTFL PLUS

	LDSFL	LDSFL PLUS
MISURA	Fluoro	
RANGE	fino a 3.00 mg/l (F-)	
COMPENSAZIONE TEMPERATURA	/	
CARATTERISTICA CONTROLLO	/	PID
SEGNALE IN INGRESSO	Morsettiera	
ALIMENTAZIONE	240VAC 50/60Hz ; 12 or 24VDC (specificare all'ordine)	
ASSORBIMENTO MEDIO	25 W	
USCITA ON/OFF	2 relays; 5A @ 230 VAC (protetto da fusibile)	
USCITA ALLARME	Uscita alimentata (come alimentazione principale)	
INPUT	Stand-by Flusso Sonda fluoro Sonda di temperatura	Stand-by Flusso Sonda fluoro Sonda di temperatura Contatore Lancia Impulsi WM Contatore mA ¹
OUTPUT	1 relay output (Fluoro) 1 Opto coupled output (Fluoro) 2 mA output (Floro & Temperatura) 1 Alarm output (relay)	2 relay output (Trc) 2 opto coupled output (Trc) 1 relay output for probe cleaning 1 relay output for circulating pump 2 mA output (Trc & Temperature, PID) Alarm output (relay)
TEMPERATURA AMBIENTE	-10°C ... 50°C (14°F ... 122°F)	
GRADO DI PROTEZIONE	IP65 - UR % di funzionamento: 85% con t ≤40 °C; 70% a 50 °C (senza condensa)	
LIVELLO DI INQUINAMENTO	2	
MATERIALE SCATOLA	ABS	
TEST/CERTIFICAZIONI	CE	
DIMENSIONI	vedere disegno	
PESO	1,45 kg (3.1967 lb)	
MONTAGGIO	a parete (4 punti di fissaggio)	
OPZIONI ¹	<ul style="list-style-type: none"> • Uscita mA • Alimentazione 12 o 24VDC • Configurazione ADVANCED USB ² • Configurazione ETHERNET ² • Configurazione GSM/GPRS ² 	<ul style="list-style-type: none"> • Ingresso contatore mA • Alimentazione 12 o 24VDC • Configurazione ADVANCED USB ² • Configurazione ETHERNET ² • Configurazione GSM/GPRS ² • Configurazione MODBUS ²

SISTEMI DI REGOLAZIONE SINGOLA

CONFIGURAZIONE

CONFIGURAZIONE DEGLI STRUMENTI	PLUS	QUANDO	COSA VERIFICARE	FUNZIONI
BASIC (standard)	/	Controllare l'impianto localmente	/	Uscita RS485 per connessione a rete strumenti o a PC
ADVANCED USB	uscita USB	Andare sull'impianto e scaricare il log dati su dispositivo USB senza dover portare il PC	/	Uscita RS485 per connessione a rete strumenti o a PC Log dati su dispositivo USB
ETHERNET	collegamento LAN tra strumento e web	Gestire l'impianto da remoto via WEB ERMES	Presenza del cablaggio della rete LAN (RJ-45)	Uscita RS485 per connessione a rete strumenti o a PC Collegamento all'impianto via web ERMES (da PC, smartphone o tablet) Invio allarmi via email
GSM/GPRS	collegamento modem GPRS tra strumento e web	Gestire l'impianto da remoto via WEB ERMES	Copertura di rete	Uscita RS485 per connessione a rete strumenti o a PC Collegamento all'impianto via web ERMES (da PC, smartphone o tablet) Invio allarmi via email Invio allarmi via SMS
MODBUS	collegamento ad altri dispositivi (PLC) via RS485	Gestire l'impianto tramite PLC	/	Uscita per connessione a PLC per lettura/modifica parametri