

MTOWER è uno strumento per il controllo completo del dosaggio nelle torri evaporative. Controllo della conducibilità, due uscite per biocida, due uscite per attivatore biocida, dosaggio dell'inibitore e controllo dello spurgo in base alla conducibilità.

Predisposto per il telecontrollo.

CARATTERISTICHE

- Display grafico LCD retroilluminato
- Manopola di controllo con interfaccia di programmazione semplice
- Visualizzazione istantanea del Bleed and Feeders corrente
- Alimentazione universale
- Memorizzazione permanente dei dati

- Controllo multiplo degli allarmi:

Conducibilità

Bleed timeout

Livello del prodotto

Flusso

INGRESSI

- Conducibilità
- Temperatura (compensata)
- Contatore acqua in ingresso
- Contatore acqua scaricata
- Livello del biocida
- Livello dell'inibitore
- Sensore di flusso

USCITE

- Scarico
- Inibitore
- 2 per Biocida
- 2 per attivatore Biocida
- Allarme
- Conducibilità 0/20 o 4/20 mA
- Porta seriale

DATI ELETTRICI

SEGNALE IN INGRESSO

Da morsettiera

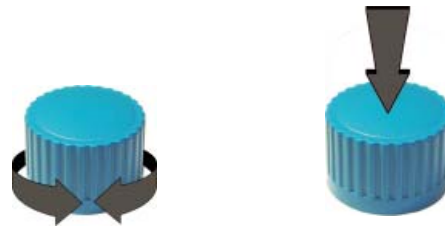
ALIMENTAZIONE

90÷265 VAC; 50/60 Hz

ASSORBIMENTO MEDIO

20 W (circa)

CONTROLLO "ONE TOUCH" CON MANOPOLA



PARAMETRI DI CONTROLLO

Conducibilità

Timer 1 (1 - 2 - 4 settimane)

Timer 2 (1 - 2 - 4 settimane)

Inibitore

Dosaggio e Scarico (Feed and Bleed)

Dosaggio in % allo scarico (Feed as a % of bleed)

Dosaggio in % ad un tempo impostato (Feed as a % of time)

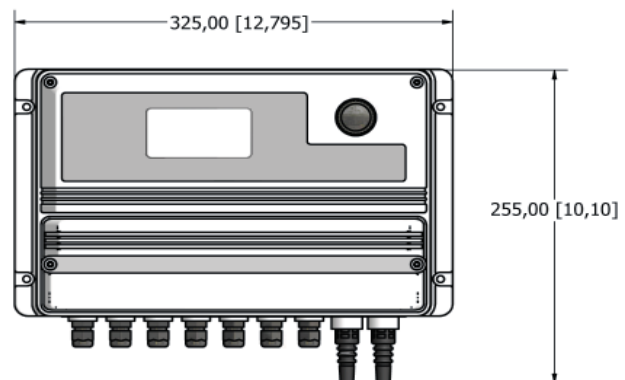
Dosaggio con un contatore lancia impulsi per il tempo impostato

Dosaggio con un contatore lancia impulsi che mantiene costante i ppm

SCATOLA

IP65 (NEMA4x)

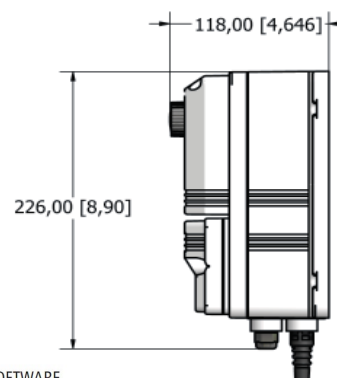
Lo strumento MTOWER è costruito in ABS per assicurare protezione contro agenti chimici aggressivi e per poter lavorare anche in ambienti difficili.



AMBIENTE DI LAVORO

-10°C ÷ 50°C (14°F ÷ 122°F)

0÷95% (senza condensa) umidità relativa



ERMES COMMUNICATION SOFTWARE
www.ermes-server.com